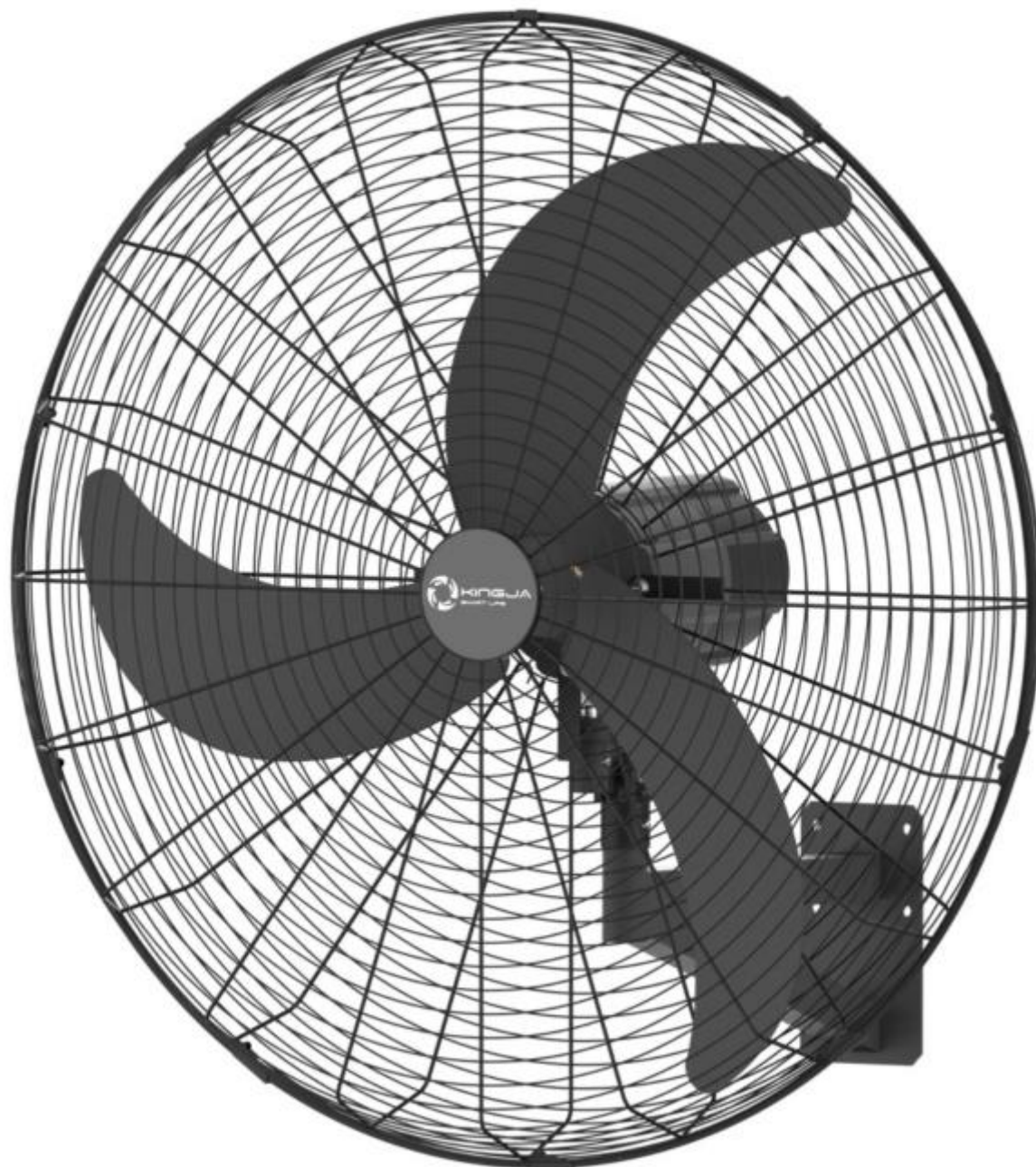


Instrukcja obsługi i montażu
Wentylator ścienny z oscylacją i pilotem



KJ-FW900DC-A



LVD

ERP
Energy-related Products



RED

Ważne:

Ten produkt jest przeznaczony do użytku w pomieszczeniach mieszkalnych, biurowych, przemysłowych lub innych komercyjnych. Używaj wyłącznie z okablowaniem elektrycznym, które jest w dobrym stanie i spełnia obowiązujące kodeksy i rozporządzenia. Jeśli masz jakiegokolwiek pytania, czy Twoje okablowanie jest wystarczające, skonsultuj się z wykwalifikowanym elektrykiem.

Podczas korzystania z wentylatora należy postępować zgodnie z **WAŻNYMI INSTRUKCJAMI** wymienionymi poniżej. Jako część tych instrukcji użyliśmy słowa „**OSTRZEŻENIE**”, aby wskazać poziom zagrożenia: **OSTRZEŻENIE** wskazuje na zagrożenie, które, jeśli nie zostanie wyeliminowane, może spowodować obrażenia lub śmierć.

WAŻNE INSTRUKCJE:

Podobnie jak w przypadku wszystkich urządzeń elektrycznych, należy zawsze przestrzegać podstawowych środków ostrożności, aby zmniejszyć ryzyko porażenia prądem, pożaru lub obrażeń osób, uwzględniając następujące środki ostrożności:

- Przeczytaj całą instrukcję przed użyciem tego wentylatora.
- To urządzenie nie jest przeznaczone do użytku przez osoby (w tym dzieci) o ograniczonych możliwościach fizycznych, zmysłowych lub umysłowych, lub przez osoby z brakiem doświadczenia i wiedzy, chyba że znajdowały się pod nadzorem lub zostały poinstruowane w zakresie użytkowania urządzenia przez osobę odpowiedzialną za ich bezpieczeństwo.
- Używaj tego wentylatora wyłącznie w sposób opisany w tej instrukcji. Wszelkie inne zastosowania niezalecane przez producenta może spowodować porażenie prądem, pożar lub obrażenia osób.
- Nie należy uruchamiać wentylatora z uszkodzonym przewodem zasilającym, lub gdy wentylator uległ awarii lub został w jakikolwiek sposób uszkodzony.
- Należy zachować szczególną ostrożność, jeśli wentylator jest używany w pobliżu dzieci, osób niepełnosprawnych lub zwierząt domowych oraz zawsze, gdy wentylator pozostaje włączony bez nadzoru.
- Nie umieszczaj wentylatora na małej, nierównej lub jakiegokolwiek powierzchni, która mogłaby spowodować przewrócenie się lub upadek wentylatora.
- Dla prawidłowej pracy wentylator należy ustawić na gładkiej, niepalnej, równej powierzchni.
- Zawsze odłączaj wentylator, gdy nie jest używany, podczas przenoszenia z miejsca na miejsce, podczas montażu lub demontażu części i przed czyszczeniem.
- Używanie akcesoriów niezalecanych lub niesprzedawanych przez producenta może spowodować zagrożenie.

- Nie używać na zewnątrz.
- Nie używaj wentylatora w oknie. Deszcz może spowodować zagrożenie elektryczne (w przypadku modeli nieprzeznaczonych na okno).
- Nie uruchamiaj wentylatora, gdy zdjęto osłony łopat lub jakiekolwiek urządzenie zabezpieczające.
- Unikaj używania przedłużaczy ze względu na ryzyko pożaru. Jeśli konieczne jest użycie przedłużacza, musi być zgodny z normami
- Nie prowadź przewodu zasilającego pod wykładziną. Nie zakrywaj przewodu dywanikami, chodnikami itp. Ułóż przewód z dala od obszaru ruchu, gdzie nie będzie można się o niego potknąć.
- Nie wkładaj ani nie pozwalaj, aby jakikolwiek przedmiot dostał się do otworów wentylatora. Może to spowodować ryzyko porażenia prądem i/lub pożaru. Unikaj kontaktu z ruchomymi częściami.
- Dzieci należy nadzorować, aby mieć pewność, że nie bawią się urządzeniem.
- Jeśli przewód zasilający jest uszkodzony, musi zostać wymieniony przez producenta, jego przedstawiciela serwisowego lub osoby o podobnych kwalifikacjach, aby uniknąć zagrożenia.
- Gdy urządzenie nie jest używane i przed czyszczeniem, należy najpierw odłączyć urządzenie od gniazdka.

Ostrzeżenie : Ryzyko porażenia prądu

Używaj wentylatora wyłącznie w suchym otoczeniu. Ten wentylator nie jest przeznaczony do użytku w łazience, pralni, lub podobnych miejscach, ani w pobliżu zlewów, pralek, basenów lub innych źródeł wody.

Nigdy nie umieszczaj wentylatora w miejscu, w którym może spaść do wanny lub innego pojemnika z wodą. Nie stosować w wilgotnym środowiskach, takich jak zalane piwnice.

Ostrzeżenie : Gorące powierzchnie

Nie dotykaj silnika wentylatora podczas jego używania. Silnik jest gorący podczas użytkowania, aby uniknąć oparzeń, nie pozwól, aby goła skóra dotykała gorących powierzchni.

Ostrzeżenie : Zagrożenie pożarem

Wentylatory posiadają wewnątrz elementy mogące tworzyć łuk elektryczny lub iskry. Nie używać w pobliżu materiałów palnych, łatwopalnych gazów lub źródeł ciepła. **NIE UŻYWAĆ** w obszarach, w których przechowuje się benzynę, farbę lub materiały palne. Aby zapobiec ewentualnemu pożarowi, nie blokuj w żaden sposób wlotów ani wylotów powietrza. Nie wkładaj ani nie pozwalaj, aby obce przedmioty dostały się do otworów wentylacyjnych lub

wylotowych, ponieważ może to spowodować porażenie prądem, pożar lub uszkodzenie wentylatora.

⚠ Ostrzeżenie : Ryzyko porażenia prądem elektrycznym

Nie używać z uszkodzonym przewodem lub wtyczką. Używać z odpowiednim układem elektrycznym zgodnym z przepisami.

⚠ Uwaga : Zapobieganie porażeniu prądem

Ten produkt jest wyposażony we wtyczkę z uziemieniem, którą należy włożyć do odpowiedniego, prawidłowo uziemionego gniazdka, aby zmniejszyć ryzyko porażenia prądem. Nie próbuj obejść tej funkcji zabezpieczającej.

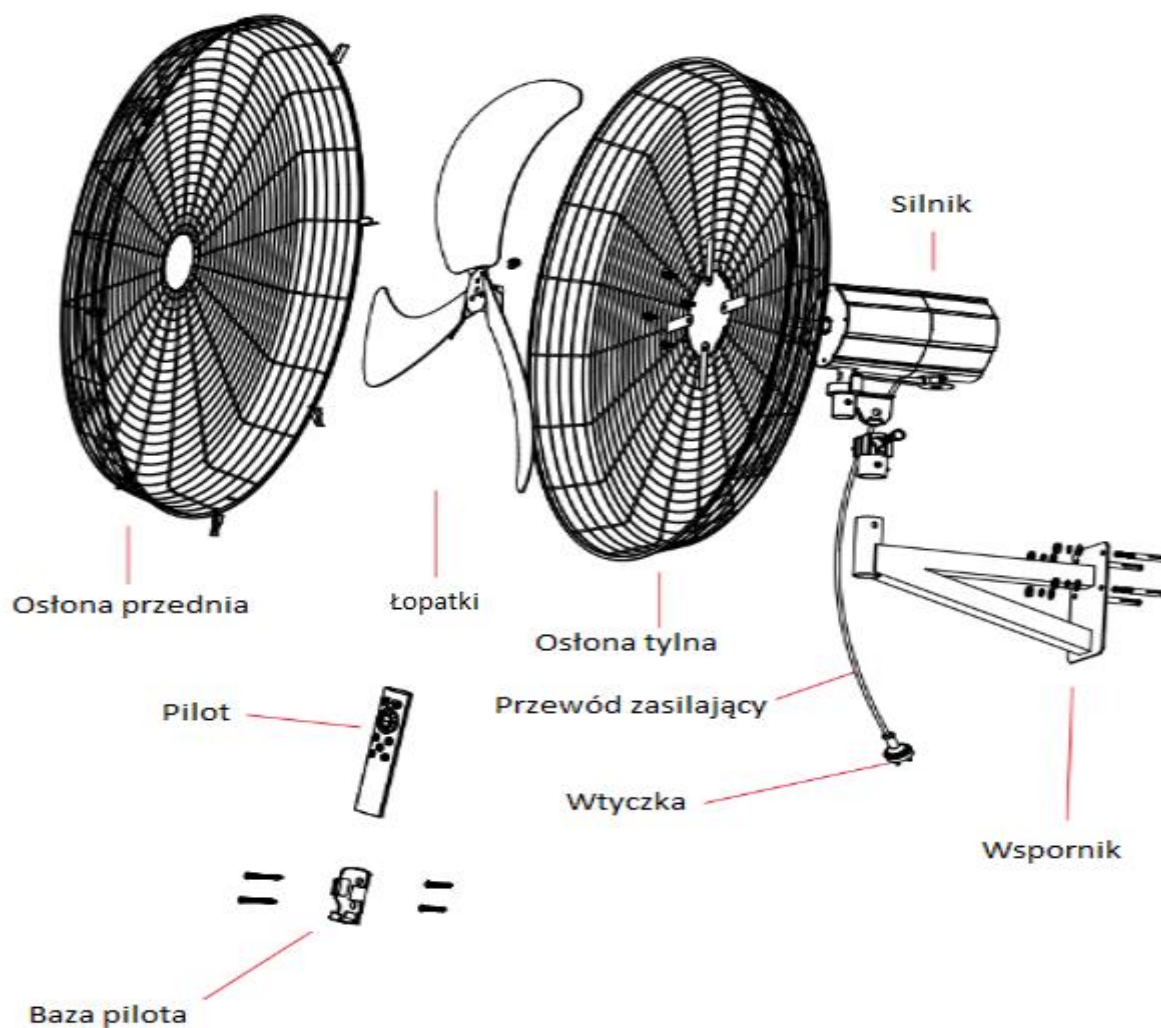
⚠ Ostrzeżenie : Zmniejszanie ryzyka pożaru i porażenia prądem

Nie używaj tego produktu z dodatkowym urządzeniem sterującym prędkością.

NIE WOLNO uruchamiać żadnego wentylatora z uszkodzonym przewodem lub wtyczką lub po wystąpieniu awarii wentylatora lub po upuszczeniu lub uszkodzeniu wentylatora w jakikolwiek sposób. Nie uruchamiaj wentylatora ze złamanym skrzydłem, uszkodzoną siatką lub innymi elementami wizualnie wadliwymi. Przed przystąpieniem do serwisowania odłącz zasilanie. Dla napraw objętych gwarancją, zapoznaj się z warunkami gwarancji. W przypadku wszystkich innych napraw należy kontaktować się z Działem Obsługi Klienta telefonicznie lub mailowo w celu uzyskania informacji i pomocy.

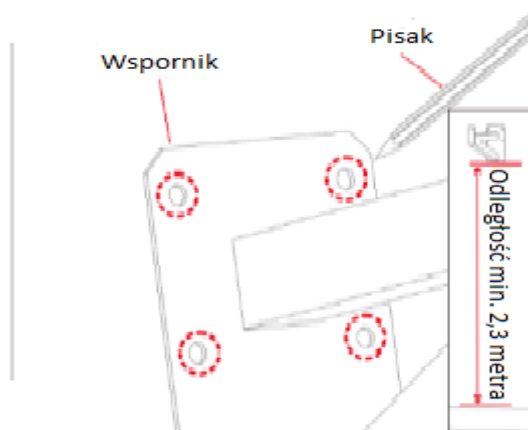
NIE prowadź przewodu zasilającego pod wykładziną. **NIE** zakrywaj przewodu dywanikami, chodnikami itp. Ułóż przewód z dala od obszaru ruchu, żeby się o niego nie potknąć. Unikaj używania przedłużaczy względu na ryzyko pożaru. Jeśli konieczne jest użycie przedłużacza, musi on mieć średnicę co najmniej 14 AWG i o mocy nie mniejszej niż 1875 watów. Nie używaj przedłużacza, jeśli wtyczka nie jest całkowicie włożona do jego gniazda. Odłącz wentylator, gdy nie jest używany. Nie uruchamiaj wentylatora gdy jego wentylacja jest zablokowana.

Części wentylatora



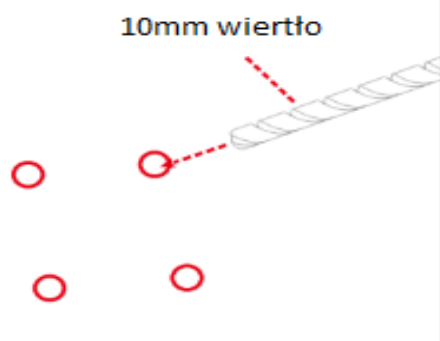
Złożenie wentylatora :

Rysunek 1



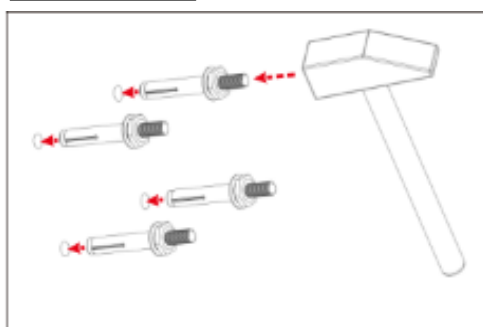
Krok 1: Umieść wspornik na ścianie w żądanym miejscu instalacji i zaznacz ołówkiem cztery otwory. Upewnij się, że wysokość montażu wynosi 2,3 metra lub więcej (rys. 1).

Rysunek 2



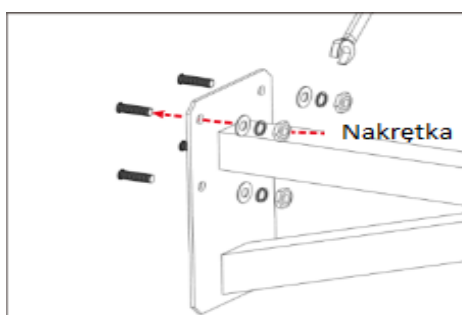
Krok 2: Użyj wiertła do muru o średnicy 10 mm w wiertarce udarowej, aby wywiercić cztery otwory na znakach, które zrobiłeś wcześniej (rys. 2).

Rysunek 3



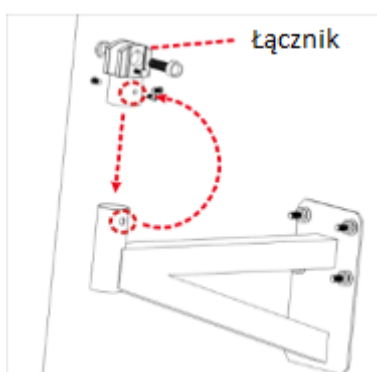
Krok 3: Włóż cztery śruby rozporowe w cztery właśnie wywiercone otwory (rys. 3).

Rysunek 4



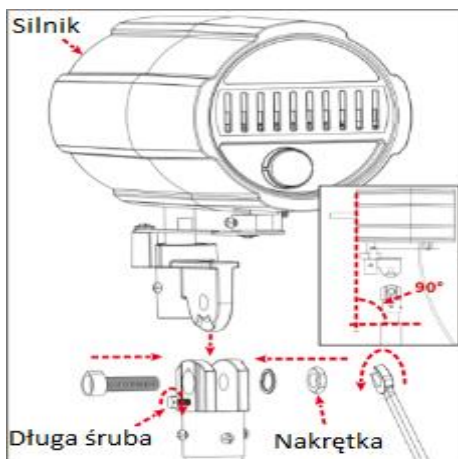
Krok 4: Włóż cztery śruby rozporowe w cztery wywiercone właśnie otwory. Dokręć nakrętki za pomocą klucza (Rys. 4).

Rysunek 5



Krok 5: Zamontuj głowicę złącza na wsporniku ściennym, wyrównując otwory z boku łącznika z tymi po stronie wspornika ściennego (rys. 5).

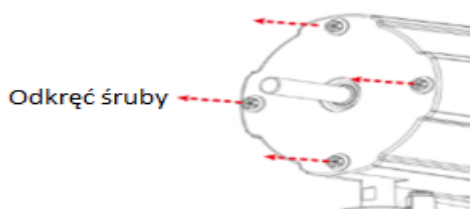
Rysunek 6



Krok 6: Umieść silnik, zainstaluj długą śrubę, podkładkę antypoślizgowa i nakrętki, dopasuj kąt tak aby przednia powierzchnia silnika była jak najbardziej zbliżona do kąta 90 stopni względem kolumny i za pomocą klucza dokręć długą śrubę i nakrętkę (Rys.6).

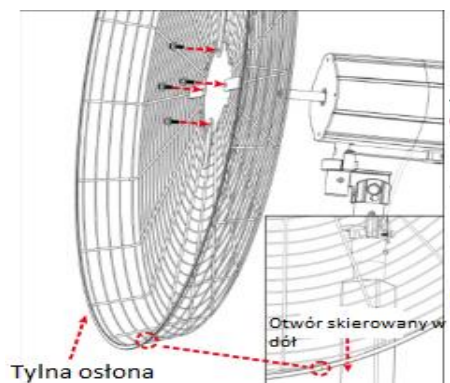
Krok 7: Odkręć 4 śruby z silnika (Rys. 7). Umieść tylną osłonę, upewniając się, że otwory na dole tylnej osłony są skierowane w dół i użyj śrubokręta do dokręcenia 4 śrub (Rys.8).

Rysunek 7



Krok 8: Usuń śruby z łopatek wentylatora, umieść łopatki wentylatora jak pokazano na schemacie, upewniając się, że otwory na śruby na łopatkach wentylatora są wyrównane z rowkami na wale (Rys. 9). Upewnij się, że czoło mocowania łopatki wyrównało się z czołem wału i dokręć śruby (Rys. 10).

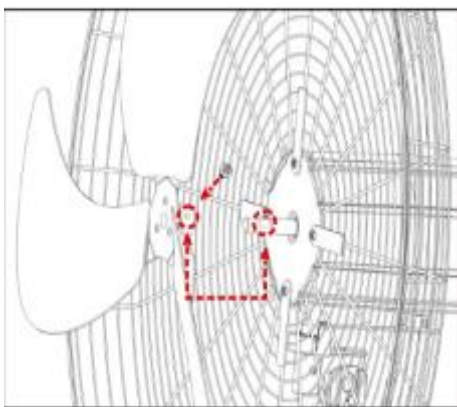
Rysunek 8



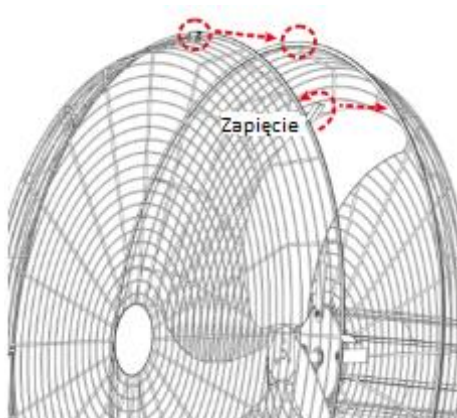
Rysunek 10



Rysunek 9

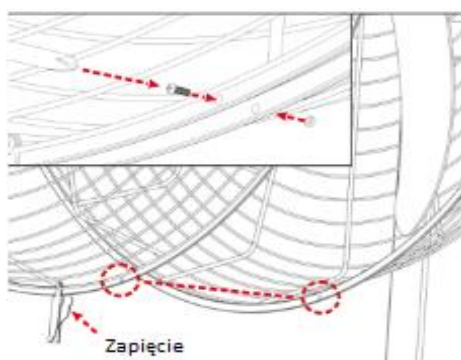


Rysunek 11

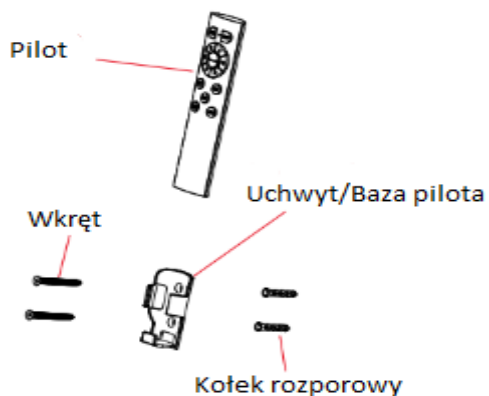


Krok 9: Umieść przednią osłonę z zapięciem zamocowanym na górnym końcu, dopasowując to zapięcie do górnego końca tylnej osłony (Rys. 11). Dopasuj także zapięcia do otworów na śruby w dolnej części obu osłon, mocno zaciskając wszystkie zapięcia. Dodatkowo użyj śrubokręta do dokręcenia śrub w dolnych otworach (Rys. 12).

Rysunek 12

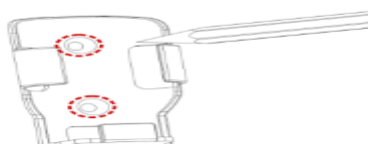


Montaż pilota :



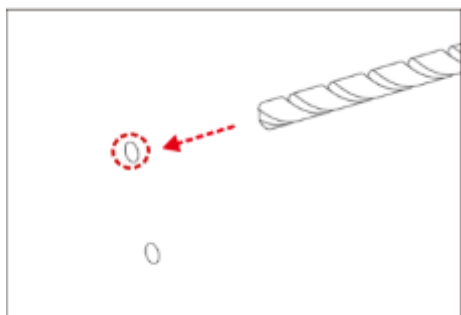
Krok 1: Podnieś uchwyt pilota, przesun go na ścianę na pozycję, w której chcesz go zamontować, i za pomocą markera zaznacz położenie otworów na wkręty (Rys.13).

Rysunek 13



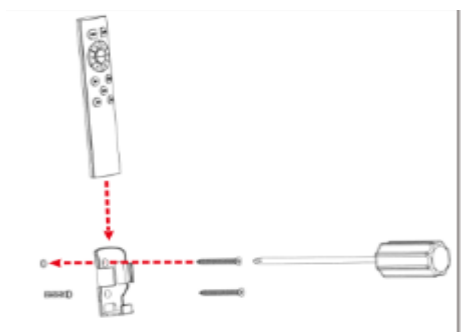
Krok 2: Do wiercenia otworów użyj wiertła M6, wywierć na głębokość 30 mm (Rys. 14).

Rysunek 14



Krok 3: Włóż dwa kołki rozporowe w otwory i wyrównaj otwory na wkręty w bazie pilota. Dokręć dwa wkręty za pomocą śrubokręta. Włóż pilota do uchwytu (Rys. 15).

Rysunek 15



Jak ustawić odpowiedni kąt pochylenia czaszy wentylatora :

UWAGA

Przed przystąpieniem do jakichkolwiek czynności należy upewnić się, że wentylator jest wyłączony, odłączyć go od gniazdka elektrycznego i poczekać, aż łopaty wentylatora całkowicie się zatrzymają.

Poluzuj długą śrubę i dużą nakrętkę kluczem, wyreguluj kąt wentylatora ręcznie (Rys. 16, Rys. 17), upewniając się, że odległość pomiędzy osłoną i wspornikiem ściennym jest równa co najmniej 1 cm. Następnie użyj klucza do dokręcenia długiej śruby i dużej nakrętki (Rys. 18).

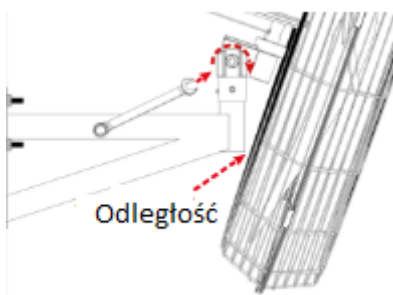
Rysunek 16



Rysunek 17



Rysunek 18



Funkcja pilota (rys. 19):

1. Włącz:

Naciśnij przycisk „ON” lub dowolny przyciski prędkości 1-6 do włączenia wentylatora.

2. Wyłącz:

Naciśnij przycisk „OFF”, aby wyłączyć wentylator.

3. Prędkość:

Naciśnij jeden z przycisków prędkości 1-6, aby zmienić poziom prędkości.

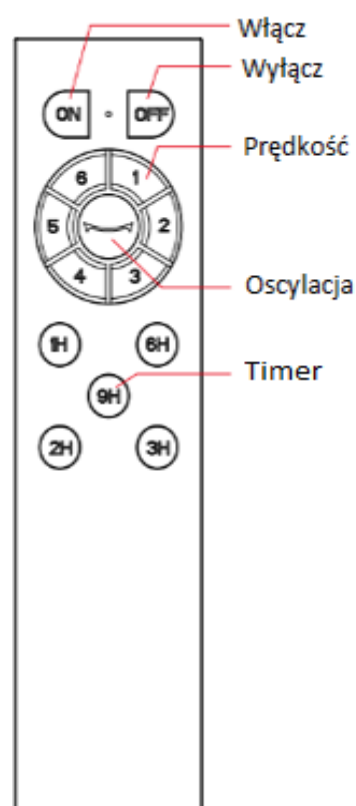
4. Timer:

Ustaw bezpośrednio czas wyłączenia wentylatora naciskając „1H”, „2H”, „3H”, „6H” lub „9H.”

5. Oscylacja:

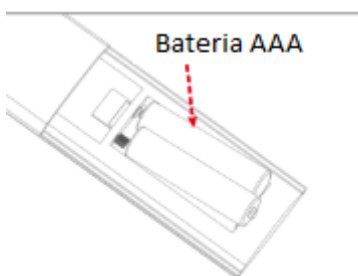
Przy włączonym wentylatorze każde naciśnięcie przycisku „Oscylacja” zmienia stan oscylacji.

Rysunek 19



Uwaga: pilot wymaga 2 baterii o rozmiarze AAA (rys. 20).

Rysunek 20



Funkcje panelu sterowania (rys.21) :

1. On:

Obróć pokrętło w kierunku zgodnym z ruchem wskazówek zegara, a jeśli dioda LED się zaświeci, wentylator jest włączony.

2. Off:

Obróć pokrętło w kierunku przeciwnym do ruchu wskazówek zegara, aż dioda LED zgaśnie, co oznacza wyłączenie wentylatora.

3. Prędkość(Speed):

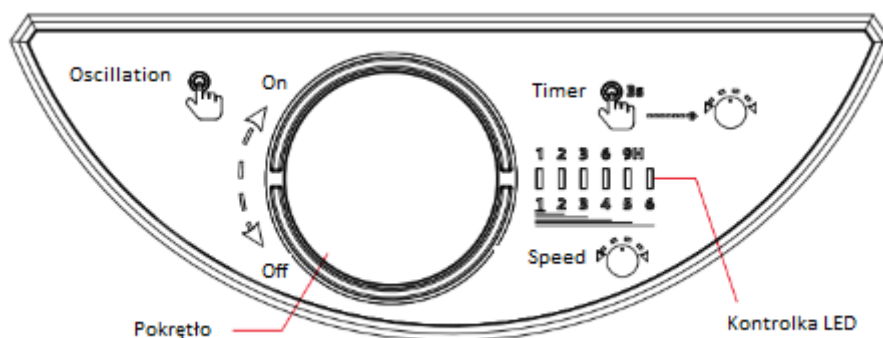
Obróć pokrętło, aby wybrać odpowiedni poziom prędkości (w sumie 6 poziomów).

4. Timer:

Przy włączonym wentylatorze naciśnij i przytrzymaj pokrętło przez 3 sekundy, aby przejść do trybu timera. Obróć pokrętło, aby wybrać żądany czas timera; w tym czasie, dioda LED zacznie migać. Jeśli obrócisz pokrętło w lewo, aż wszystkie diody LED zaczną migać jednocześnie, oznacza to, że timer jest anulowany. Po wybraniu żadanego czasu, jeśli nie ma już innego działania przez 3 sekundy, wentylator przejdzie w tryb odliczania czasu do wyłączenia urządzenia.

5. Oscillation:

Przy włączonym wentylatorze każde naciśnięcie pokrętła powoduje zmianę stanu oscylacji.



Specyfikacje :

Tryb: KJ-FW900DC-A

Typ wentylatora: przemysłowy wentylator ścienny

Materiał łopat: aluminium

Silnik: silnik prądu stałego DC

Wejście (V): 220 V, 50/60 Hz

Moc zasilania: 200 W

Długość przewodu zasilania: 1,8 m

Wysokość: 96 cm

Oscylacja lewa i prawa: 60°

Poziom hałasu: maks. 61 dB (w promieniu 4 m)

Ilość prędkości: 1-6

Timer: 1H,2H,3H,6H,9H

Pilot: RF433 Hz

Rozmiar łopaty: 36 cali (900 mm)

Wymiar: 70*96*96cm

Waga brutto: 18,5 kg

Waga netto: 15,5 kg

Zastosowanie:

Obsługa wentylatora: Zawsze używaj wentylatora w pozycji pionowej, przestrzegając wszystkich instrukcji i zaleceń wymienionych w tej instrukcji. Lokalizacja wentylatora: umieść wentylator w miejscu, które zapewni odpowiednie chłodzenie wentylatora.

Temperatura pracy wentylatora musi mieścić się w przedziale -10 do 45°C (WAŻNE).

Wentylator nie może być bezpośrednio wystawiony na działanie słońca.

Podłączenie wentylatora: Podłącz wentylator bezpośrednio do gniazdka ściennego 220 V AC, 50/60 Hz. Upewnij się, że wtyczka jest dobrze dopasowana do gniazdka. Luźne połączenie może spowodować przegrzanie i uszkodzenie wtyczki lub wentylatora.

Uwaga: Aby zapobiec przeciążeniu obwodu, nie należy podłączać wentylatora do obwodu, który obsługuje inne urządzenia.

Konserwacja i pielęgnacja:

Przechowywanie: Zachowaj oryginalny karton do przechowywania wentylatora. Zwiń i zwiąż przewód zasilający, aby uniknąć uszkodzenia podczas przechowywania.

Czyszczenie: UWAGA – Przed czyszczeniem wentylatora należy odłączyć przewód zasilający od wtyczki. Oczyść powierzchnię siatki czystą, wilgotną szmatką. Nie używaj agresywnych środków chemicznych ani ściernych środków czyszczących.

NIE ZANURZAJ WENTYLATORA ANI ŻADNYCH PRZEWODÓW W WODZIE. Przed użyciem wentylatora należy założyć przednią osłonę. Przed użyciem należy zaczekać, aż wentylator całkowicie wyschnie.

Okresowe czyszczenie osłon za pomocą odkurzacza zapobiegnie gromadzeniu się kurzu.

Silnik jest uszczelniony i nie wymaga konserwacji wnętrza, czyszczenia ani smarowania.

Konserwacja: Wewnętrzne łożyska silnika są trwale nasmarowane fabrycznie i nie wymagają dodatkowego smarowania.

Naprawa: NIE URUCHAMIAĆ WENTYLATORA BEZ ZAŁOŻONYCH OSŁON. NIE UŻYWAJ WENTYLATORA JEŻELI JEST W JAKIKOLWIEK SPOSÓB USZKODZONY LUB DZIAŁA NIEPRAWIDŁOWO.



Rev. 231118

Oznakowanie tego sprzętu symbolem przekreślonego kosza na śmieci informuje o zakazie umieszczania zużytego sprzętu łącznie z innymi odpadami (zagrożone karą grzywny). Szczegółowe informacje na temat recyklingu można uzyskać w urzędzie miasta lub gminy, w zakładzie utylizacji odpadów komunalnych lub tam gdzie produkt był nabyty. Dalsze przekazanie zużytego sprzętu do punktów zajmujących się ponownym użyciem, odzyskiem przyczynia się do uniknięcia wpływu obecnych w sprzęcie szkodliwych składników na środowisko i zdrowie ludzi i w tym zakresie podstawową rolę spełnia każde gospodarstwo domowe.