



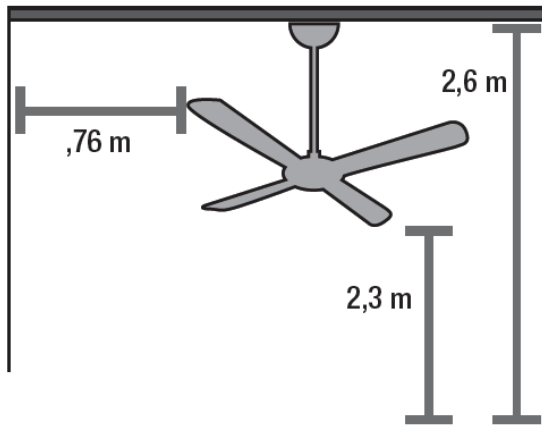
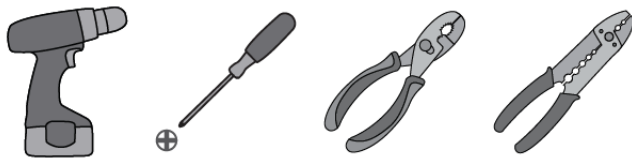
Wentylator sufitowy HUNTER

Niniejsza instrukcja pomoże Państwu zainstalować, obsługiwać i konserwować nowy wentylator. Instrukcja ta została opracowana w taki sposób, aby instalacja i montaż były jak najprostsze i najefektywniejsze. Należy pamiętać, aby przed rozpoczęciem instalowania wentylatora przeczytać całą instrukcję oraz zabezpieczyć wszelkie części dostarczone dodatkowo do wykorzystania w przyszłości.

Montaż wentylatora powinien być wykonany przez producenta, jego serwisanta lub odpowiednio wykwalifikowane osoby. Masa wentylatora 8.4kg. Elementy mocujące do mocowania do sufitu, takie jak haki lub inne urządzenia, powinny być tak zamocowane aby wytrzymały czterokrotny ciężar wentylatora sufitowego. W przypadku zaobserwowania nietypowego ruchu oscylacyjnego należy natychmiast zaprzestać używania wentylatora sufitowego i skontaktować się z producentem, jego przedstawicielem serwisowym lub odpowiednio wykwalifikowanymi osobami. Wymianę łopat urządzenia powinien wykonać producent, jego przedstawiciel serwisowy lub odpowiednio

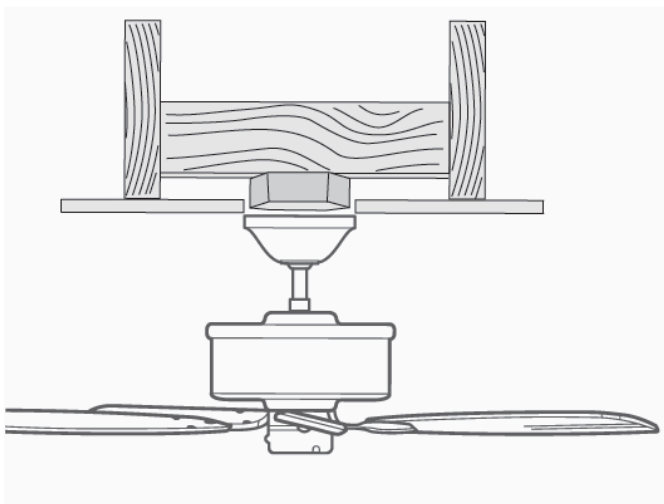
wykwalifikowana osoba. Skrzydła wentylatora muszą znajdować się w odległości większej niż 2,3 m od podłogi. Miejsce instalacji musi być wyposażone w wyłącznik wielobiegunowy z odstępem co najmniej 3 mm. Aby uniknąć możliwego porażenia prądem, przed wykonaniem okablowania wentylatora należy odłączyć zasilanie, wyłączając bezpieczniki w puszcze zasilającej i powiązany z nią wyłącznikiem ściennym. Jeśli nie możesz zablokować bezpieczników w pozycji wyłączonej, przymocuj w widocznym miejscu tabliczki ostrzegawcze, takie jak zawieszka. Całe okablowanie musi być zgodne z krajowymi i lokalnymi przepisami elektrycznymi. Jeśli nie znasz się na okablowaniu, powinieneś skorzystać z usług wykwalifikowanego elektryka. Aby zmniejszyć ryzyko obrażeń ciała, nie uszkodź systemu mocowania łopatek podczas instalacji, wyważania, lub czyszczenia wentylatora. Nigdy nie wkładaj ciała obcych między obracające się łopatki. To urządzenie może być używane przez dzieci w wieku od 8 lat i powyżej oraz osoby o ograniczonych zdolnościach fizycznych, sensorycznych lub umysłowych lub nieposiadające doświadczenia i wiedzy, jeśli takie były pod nadzorem lub poinstruowane na temat bezpiecznego korzystania z urządzenia i rozumieją związane z tym zagrożenia. Dzieci nie powinny bawić się urządzeniem. Czyszczenie i konserwacja nie mogą być wykonywane przez dzieci bez nadzoru. Jest zalecane aby nadzorować dzieci i upewnić się, że nie używają urządzenia w sposób nieprawidłowy. Aby zmniejszyć ryzyko obrażeń ciała, zamocuj wentylator bezpośrednio do konstrukcji nośnej budynku zgodnie z niniejszą instrukcją i używaj wyłącznie dostarczonego sprzętu.

Przygotuj następujące narzędzia:

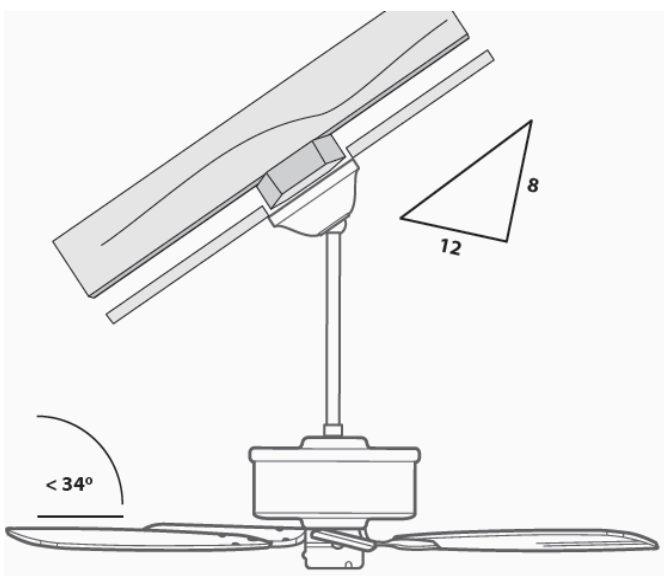


Opcje montażu wentylatora

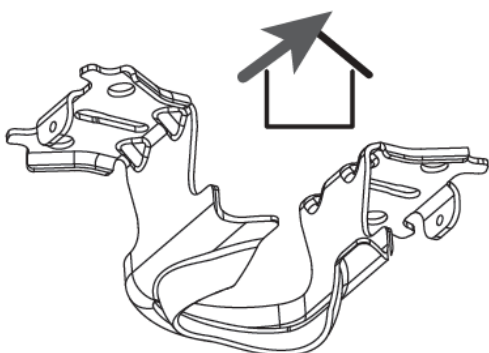
Wentylator sufitowy można zamontować na różne sposoby, w zależności od potrzeb i typu sufitu.



Montaż standardowy jest najczęstszym sposobem montażu wentylatora sufitowego. Skrzydła wentylatora muszą być umieszczone co najmniej 2,3m nad podłogą.

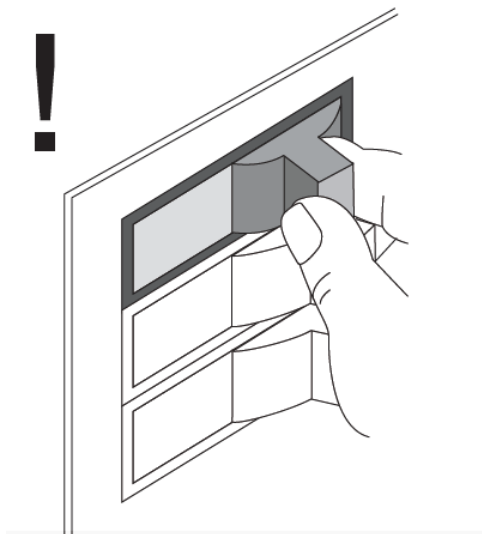


Montaż pod kątem jest szczególnie przydatny w przypadku sufitów sklepionych lub skośnych.

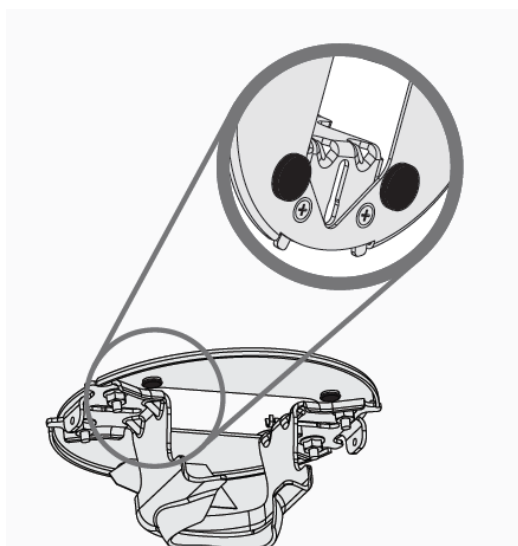


W przypadku sufitów skośnych, otwór w uchwycie należy skierować w kierunku szczytu.

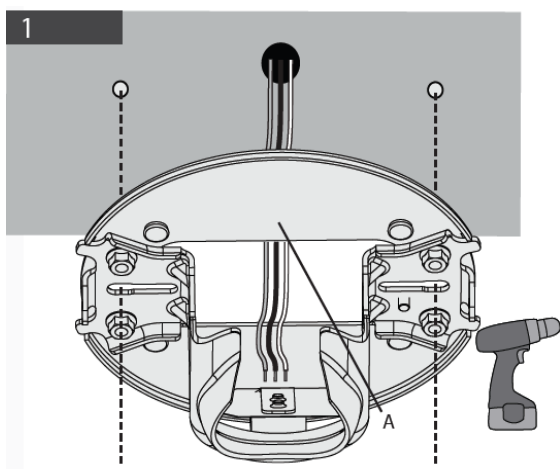
Wyłącz zasilanie.



Upewnij się, czy wszystkie cztery (4) gumowe odboje są nadal zamocowane.

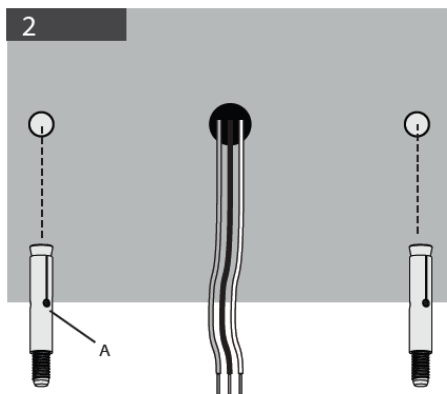


W przypadku stropu betonowego należy wykonać kroki 1-4. W przypadku stropu niebetonowego należy wykonać kroki 5-8.

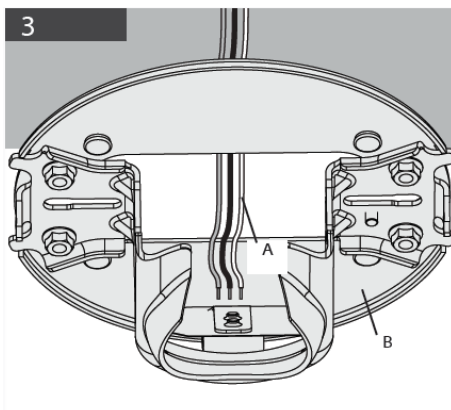


W przypadku stropu betonowego:

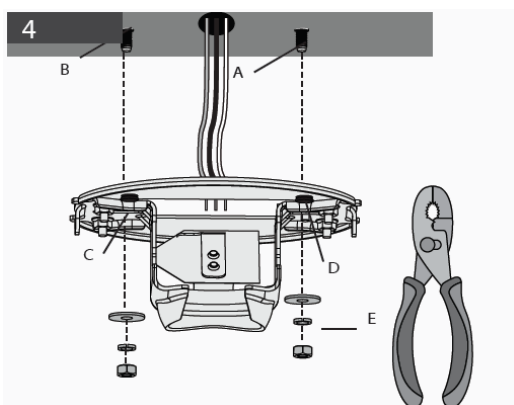
Zorientuj się jak są poprowadzone przewody zasilające w suficie i wywierć dwa otwory wykorzystując uchwyt montażowy mocowany do sufitu (A) jako przymiar do zapewnienia wymiarów i dokładności (w linii) wywierconych otworów.



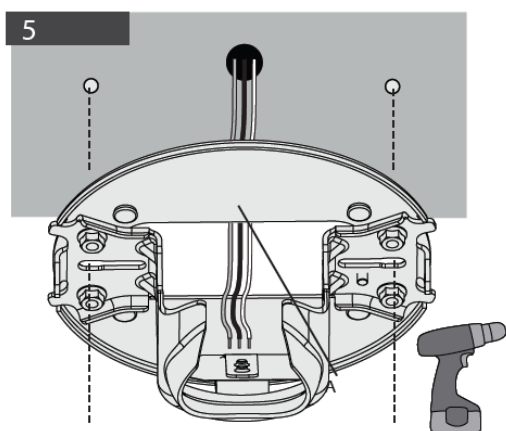
2 Wprowadź kołki rozporowe M6 x 50 mm (A) w otwory tak, aby pozostawić tylko około 10 mm odsłoniętego kołka.



3 Przeprowadź przewody zasilające (A) przez centralny otwór w uchwycie montażowym przymocowanym do sufitu (B).

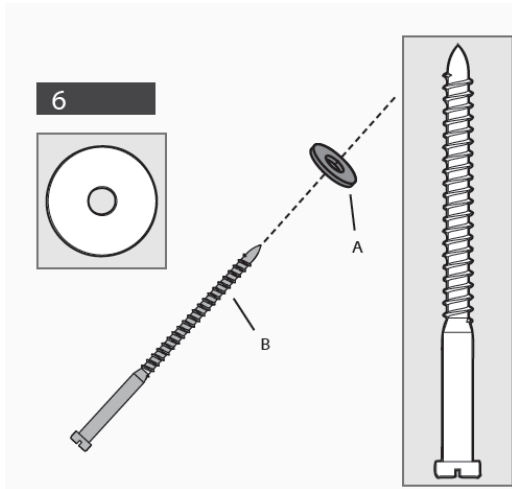


4 Ustaw w jednej linii śruby kotwiące (A) i owalne szczeliny w płycie montażowej osadzonej do sufitu (C). Wciśnij płytę montażową osadzaną do sufitu na kotwy (B), aż gumowe izolatory (D) będą szczelnie przylegać do sufitu. Umieść podkładkę sprężystą, podkładkę płaską i nakrętkę (E) na śrubie kotwiącej i mocno dokręć.

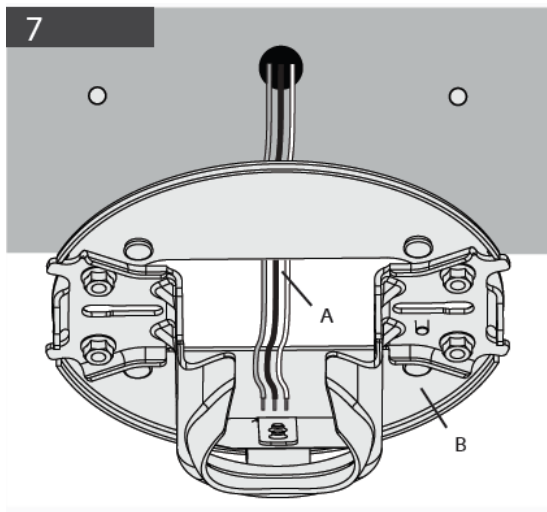


W przypadku stropów niebetonowych:

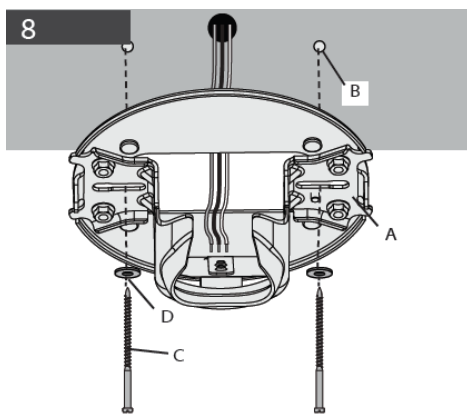
Wywierć dwa otwory w drewnianej konstrukcji nośnej, wykorzystując uchwyt montażowy przyłożony do sufitu (A) jako wzór do zachowania wymiarów i dokładności.



Umieść podkładkę płaską (A) na obu wkrętach do drewna (B).



Przeprowadź przewody zasilające (A) przez centralny otwór w płycie montażowej osadzonej do sufitu (B).

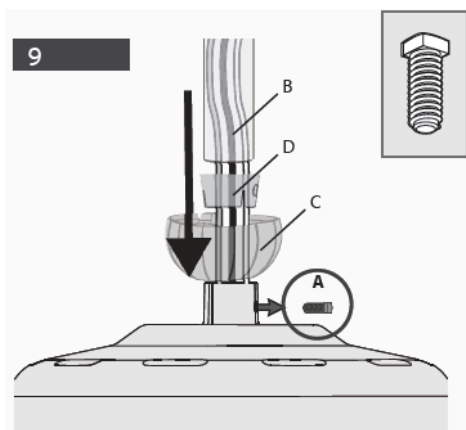


Podnieś płytę montażową (A) i wyrównaj dwie przeciwstawne owalne szczeliny w uchwycie montażowym z otworami (B). Włóż i dokręć dwa wkręty do drewna (C) wraz z podkładkami (D) w celu przymocowania płyty montażowej (A) do sufitu.



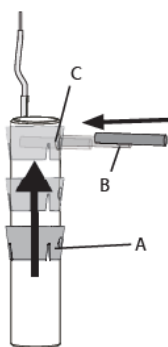
UWAGA!

Aby zmniejszyć ryzyko pożaru, porażenia prądem elektrycznym lub uszkodzenia silnika, nie wolno podnosić ani przenosić wentylatora trzymając go za przewody. Aby zapobiec uszkodzeniu przewodów w dolnej partii wentylatora, nie stawiać wentylatora na twardej powierzchni. Użyć pianki wewnątrz pojemnika jako podpory. Drążek jest wyposażony w specjalne pokrycie osłaniające gwinty. Nie usuwać tej powłoki, chroni ona przed odkręceniem rury/drążka. Po zmontowaniu urządzenia, nie demontować drążka.



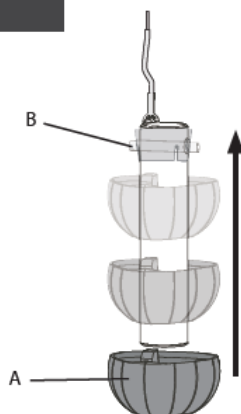
Wykręć wstępnie zainstalowaną śrubę dociskową (A), tak aby gwint śruby dociskowej nadal tam był, podczas gdy trzpień nie wystaje i nie utrudnia włożenia drążka dolnego (B). Poprowadź kulę wspornika (C), tuleję (D) i drążek (B) wzdłuż przewodów od wentylatora.

10



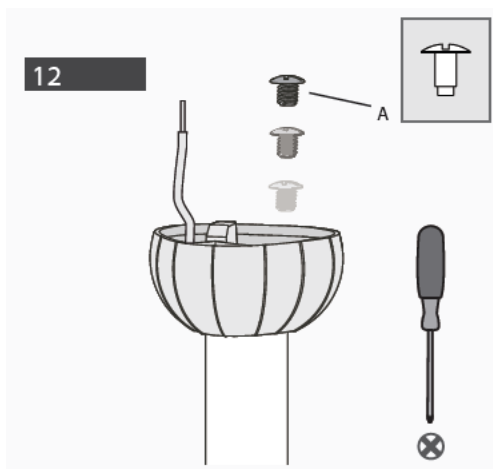
Przesuń tuleję wspornika (A) na górę drążka. Włóż trzpień (B) do otworu (C) w górnej części drążka.

11



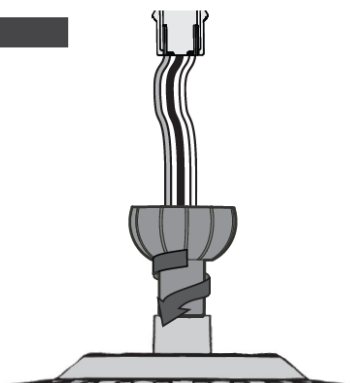
Przesuń kulę drążka (A) na górę. Ustaw w jednej linii trzpień wspornika (B) oraz szczeliny w kuli drążka (A).

12



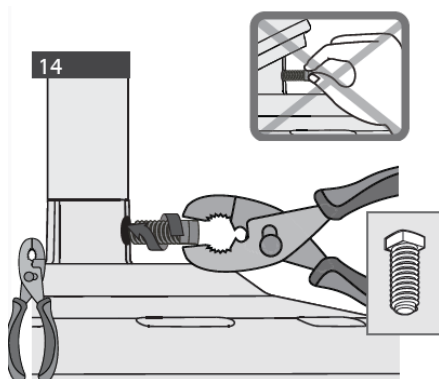
Umieść śrubę (A) w otworze na górze kuli wspornika.

13



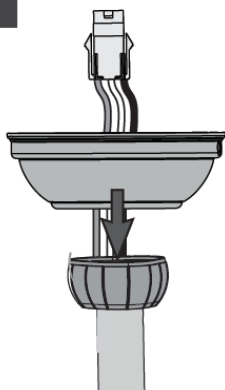
Ręcznie dokręć wspornik (co najmniej 4-5 pełnych obrotów) aż do oporu.

14



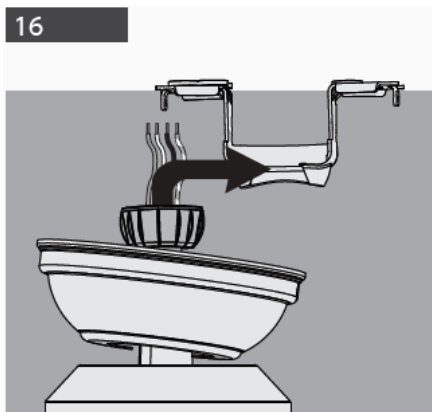
Dokręć śrubę dociskowa kombinerkami lub kluczem. **NIE DOKRĘCAJ RĘKAMI.** Jeśli śruba dociskowa nie będzie dobrze dokręcona, wentylator może spaść.

15

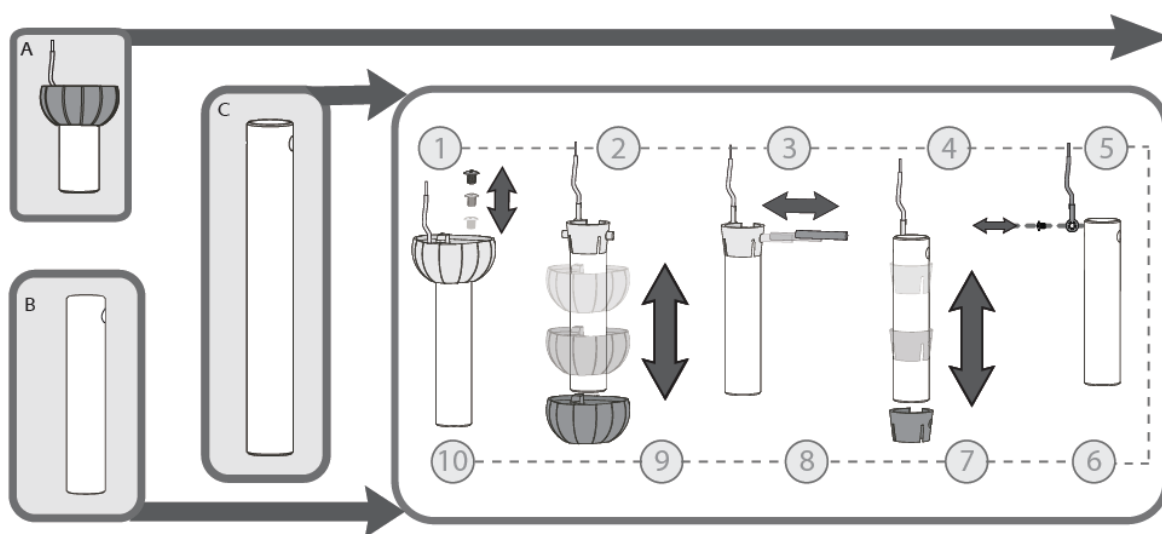


Przeprowadź przewody oraz wspornik przez osłonę przysufitowa (baldachim). Osłona przysufitowa niech spoczywa luźno na wierzchu wentylatora.

16



NIE PODNOŚ WENTYLATORA ZA OSŁONĘ PRZYSUFITOWĄ LUB PRZEWODY. Umieść kulę wspornika w szczelinie uchwytu sufitowego.



Wskazówki do rur/drążków

Krótszy drążek dolny (A) do wentylatorów zainstalowanych blisko sufitu (w zestawie)

Standardowy drążek dolny (B) do sufitów o wysokości 2,4-3 m (8-10') (w zestawie)

Dłuższy drążek dolny (C) do sufitów pod kątem lub sufitów o wysokości 3 m (10 stóp) lub większej (sprzedawane osobno)

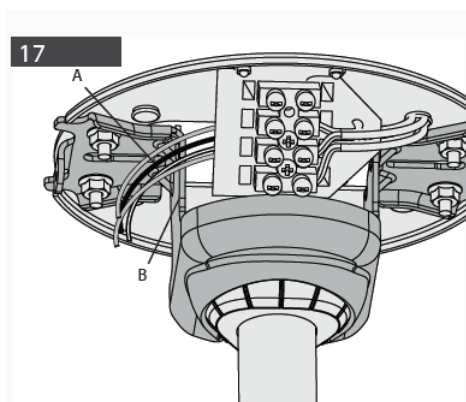
Jeśli potrzebujesz innej długości drążka dolnego, wykonaj następujące czynności: Kroki 6-10, aby ponownie złożyć z nową drążkiem



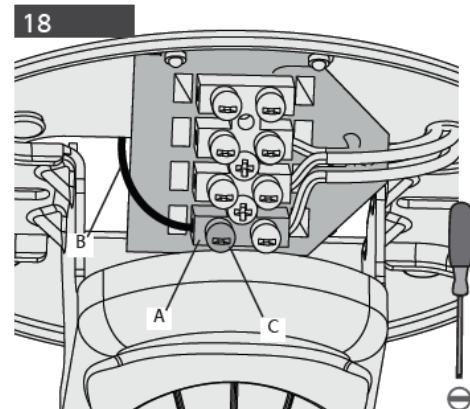
UWAGA!

Aby uniknąć porażenia prądem, przed podłączeniem przewodów wentylatora należy odłączyć zasilanie poprzez wyłączenie bezpieczników doprowadzenia prądu zarówno do puszek instalacyjnych jak i powiązanych z nim wyłączników ściennych. Jeśli nie można zablokować bezpieczników w pozycji wyłączonej, w skrzynce rozdzielczej należy umieścić widoczne ostrzeżenie np. w postaci naklejki. Podłączenia wszystkich przewodów muszą spełniać krajowe i lokalne przepisy elektryczne. W przypadku

braku znajomości instalacji elektrycznej, należy wezwać wykwalifikowanego elektryka.

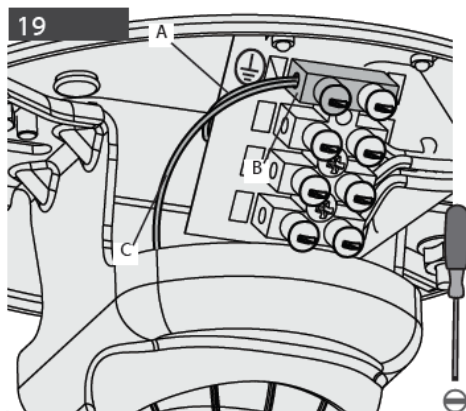


Przeciągnij przewody zasilania sieciowego (A) przez boczną część wspornika (B).

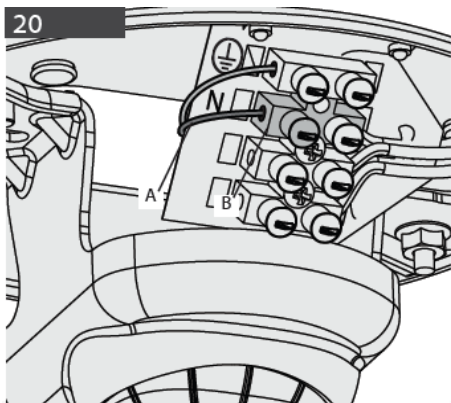


Procedura ta obowiązuje dla kroków 18-23.

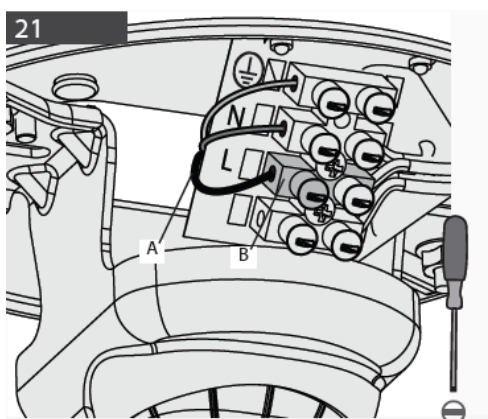
Wprowadź końcówkę każdego przewodu w odpowiednie miejsce na kostce elektrycznej (A) umieszczonej na uchwycie mocującym, a następnie zabezpiecz każdy przewód zasilania przez dokręcenie śrub dociskowych (C).



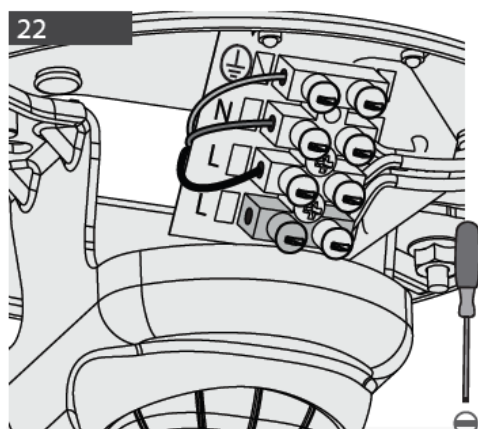
Przewód uziemienia (A) (zielono-żółty) podłącz do zacisku (B) oznaczonego symbolem $\opl�$. Przewód uziemienia ze wspornika (C) podłącz do zacisku (B) oznaczonego symbolem $\opl�$.



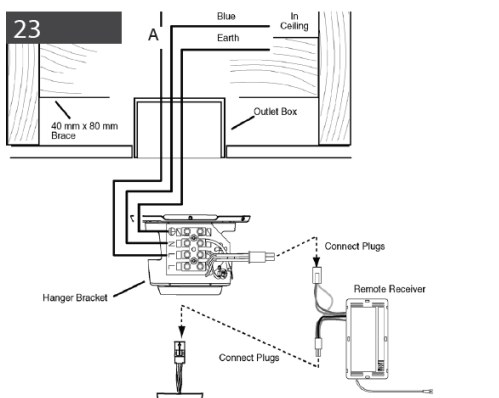
Przewód neutralny (A) (niebieski) podłącz do zacisku (B) oznaczonego „N”.



Przewód liniowy (A) (brązowy) podłącz do zacisku (B) oznaczonego „L”.

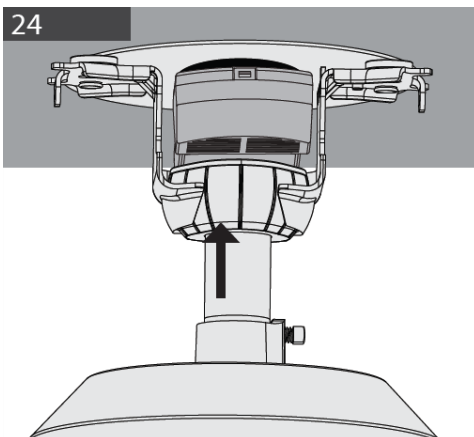


Dodatkowy zacisk "L" służy do oddzielnego sterowania oświetleniem wentylatora, jeżeli w tym celu przewidziano oddzielny przewód.



Dokonaj połączeń przewodów za pomocą 4-stykowych wtyków wychodzących z odbiornika, wentylatora i wspornika wieszaka, jak pokazano na rysunku. Wtyk żeński z odbiornika połącz z wtykiem męskim ze wspornika wieszaka. Wtyk męski z odbiornika połącz z wtykiem żeńskim z wentylatora.

24



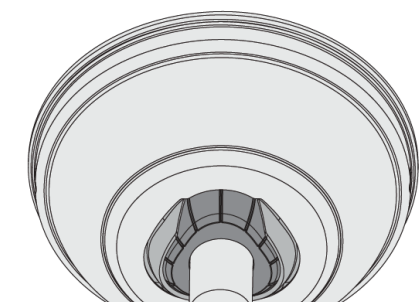
Umieść odbiornik w uchwycie sufitowym. Nadmiar drutu można umieścić w puszcze dla stropów niebetonowych lub wewnątrz wspornika wieszaka w przypadku stropu betonowego.



OSTRZEŻENIE!

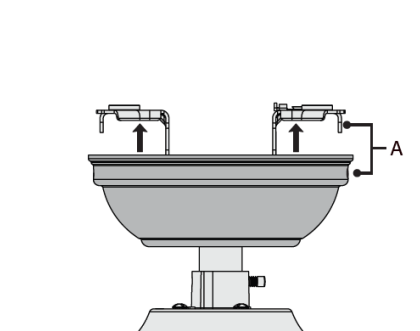
Upewnij się, że nie są widoczne żadne niezabezpieczone przewody po podłączeniu. Niezastosowanie się do tego kroku może spowodować awarię wentylatora.

25

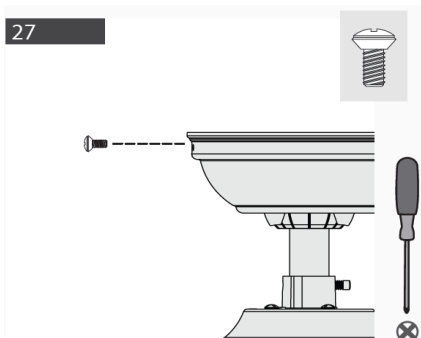


Ustaw osłonę przysufitową tak, aby po podniesieniu na miejsce, pasowała do uchwytu sufitowego, jak pokazano na rysunku.

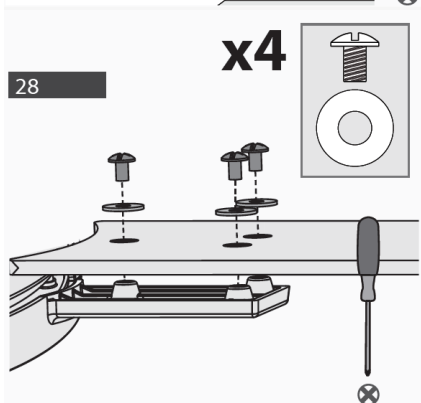
26



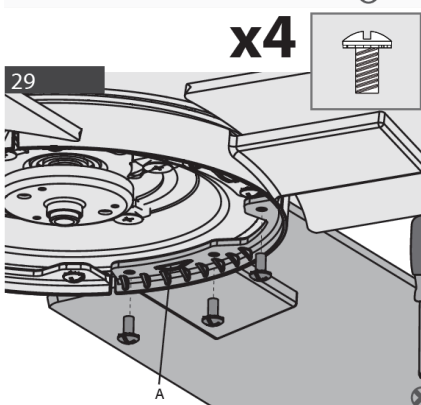
Podnieś osłonę przysufitową tak aby, otwory śrub(A) były wyrównane.



Wkręć dwie śruby osłony przysufitowej dostarczone z wentylatorem.

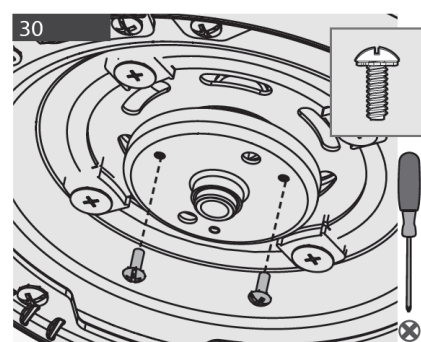


Umieść podkładki łopat na śruby które znajdują się w torbie ze sprzętem. Następnie zainstaluj śruby, aby przymocować każdą łopatę do uchwyty.

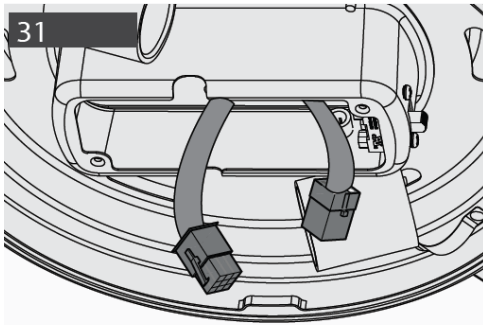


Lekko przymocuj uchwyty łopatek do silnika za pomocą śrub znajdujących się w torbie ze sprzętem, a następnie mocno dokręć.

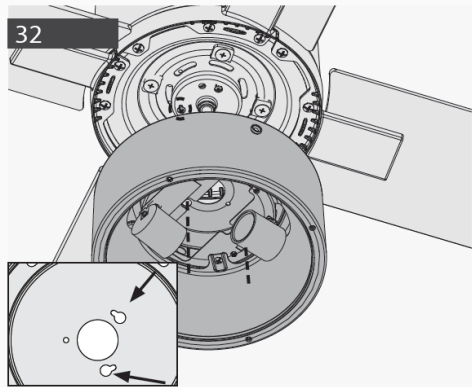
UWAGA: Uchwyty łopatek należy zamontować z grzbietem (A) skierowanym w dół. Nieprawidłowe zainstalowanie może spowodować, że wentylator nie zadziała.



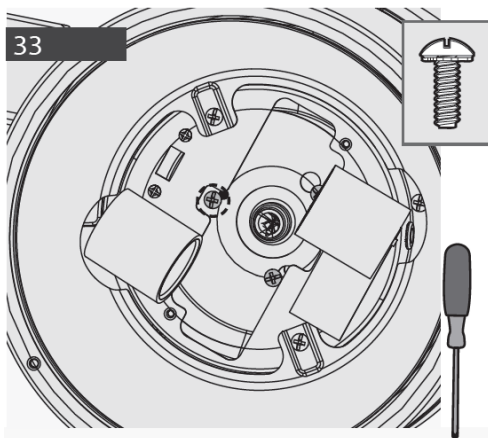
Częściowo zainstaluj dwa wkręty montażowe zestawu oświetlenia, do obudowy silnika jak pokazano na obrazku. Śruby montażowe obudowy dostarczone są z wentylatorem. Nie ma znaczenia, które dwa otwory na śruby zostaną wybrane.



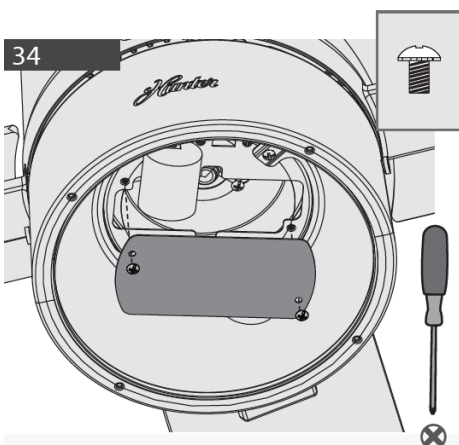
Przeprowadź dziewięć-pinowy łącznik wtyczki wychodzący z dolnej części obudowy silnika przez środkowe otwory w zestawie oświetleniowym. Podłącz go do złącza znajdującego się w obszarze obudowy przełącznika zestawu oświetlenia. Upewnij się ze kolorowe oznaczenia na złączach są zgodne.



Dopasuj otwory w kształcie dziurki od klucza w górnej części zespołu oświetlenia z częściowo wkręconymi śrubami montażowymi. Nasuń otwory w kształcie dziurki od klucza na śruby i przekręć w kierunku przeciwnym do ruchu wskazówek zegara.

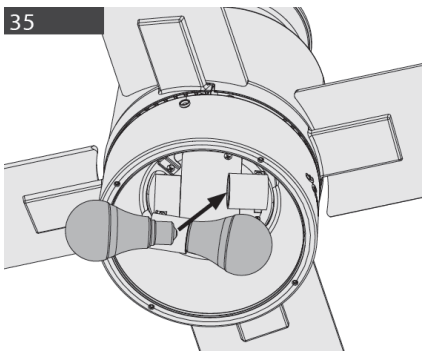


Umieść trzecią śrubę zestawu oświetleniowego znajdującą się w torbie ze sprzętem, a następnie dokręć ostrożnie wszystkie trzy śruby.



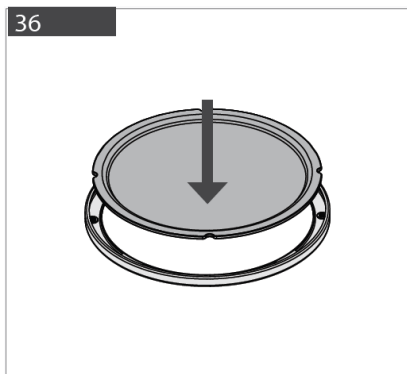
Ostrożnie wepchnij wszystkie elementy obudowy przełącznika do obudowy, a następnie zainstaluj płytkę za pomocą dwóch śrub montażowych zestawu oświetlenia, znajdujących się w torbie ze sprzętem.

35



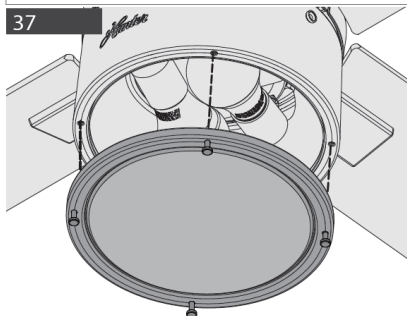
Zainstaluj żarówkę w każdym gnieździe.

36

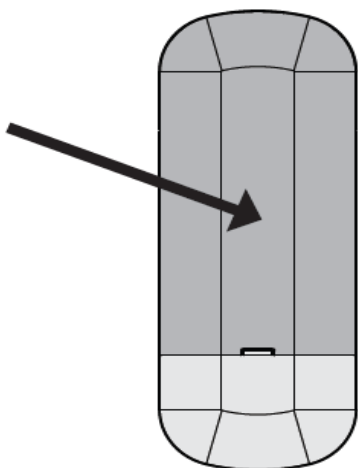


Wyrównaj wgłębienia klosza ze śrubą ustalającą i ostrożnie włóż go do elementu ustalającego, tak aby się na swoim miejscu.

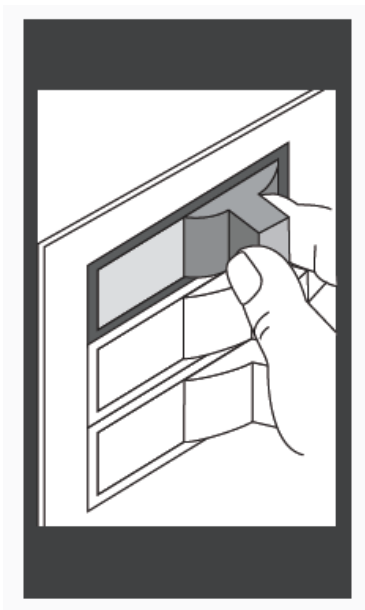
37



Podnieś klosz i przymocuj go do górnego przełącznika obudowy za pomocą czterech śrub. Dokręć wszystkie cztery śruby ręcznie.

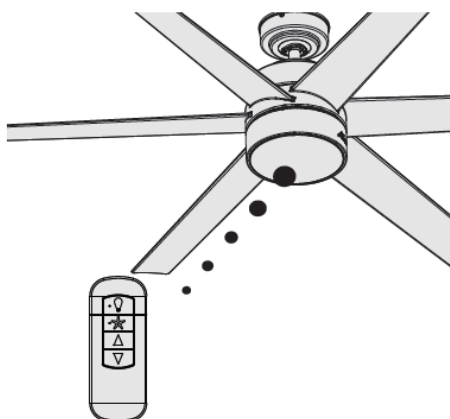


Aby uzyskać dostęp do komory baterii, w pilocie usuń klapkę od baterii z części nadajnika, włóż do nadajnika dwie baterie AAA, znajdujące się w woreczku z elementami montażowymi pilota zdalnego sterowania. Przed włożeniem baterii sprawdź gniazdo baterii.



Włącz zasilanie

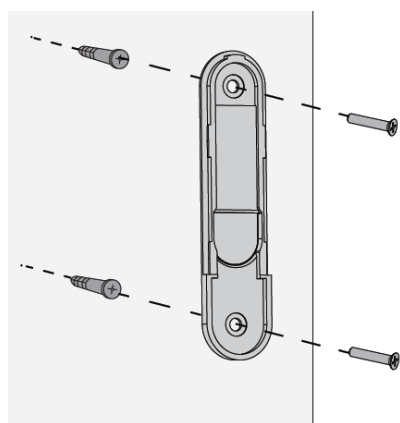
- Zawsze kupuj odpowiedni rozmiar i klasę baterii najbardziej odpowiednich do zamierzonego zastosowania.
- Wymień wszystkie baterie w zestawie jednocześnie.
- Upewnij się, że baterie są poprawnie zainstalowane z uwzględnieniem polaryzacji (+ i -).



Nadajnik zdalnego sterowania jest już sparowany z odbiornikiem i gotowy do użycia. Funkcja ściemniania jest domyślnie wyłączona. Aby włączyć funkcję ściemniania, twój pilot musi być ustawiony na tryb ściemniania. Aby przełączyć tryb ściemniania, przytrzymaj przycisk "Zwiększenia prędkości wentylatora" i przycisk "Zmniejszenie prędkości wentylatora" przez dłuższy czas.

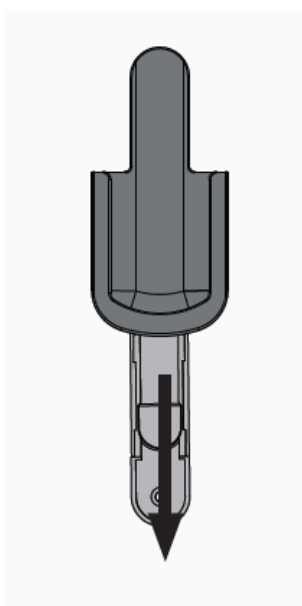
Uwaga:

Jeśli musisz sparować swój pilot, wyłącz zasilanie wentylatora i następnie włącz je ponownie w przełączniku ściennym. W ciągu 3 minut naciśnij przytrzymaj przycisk Fan Off oraz przycisk High przez 4 sekundy, aby sparować pilot. Aby zapobiec usterce, upewnij się, że wszystkie inne wentylatory sufitowe w zasięgu są wyłączone w przełączniku ściennym podczas parowania.

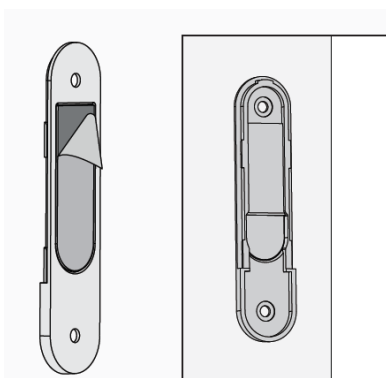


Opcja 1: Montaż za pomocą śrub

Wybierz miejsce instalacji uchwyty na pilota. Jeśli instalujesz w płycie gipsowej, za pomocą wiertła wykonaj dwa otwory, przy użyciu uchwyty pilota jako wzoru rozstawu śrub. Ostrożnie zamontuj do wstępnie wierconych otworów dołączone kołki. Zamocuj uchwyt stojaka do ściany za pomocą dołączonych śrub.

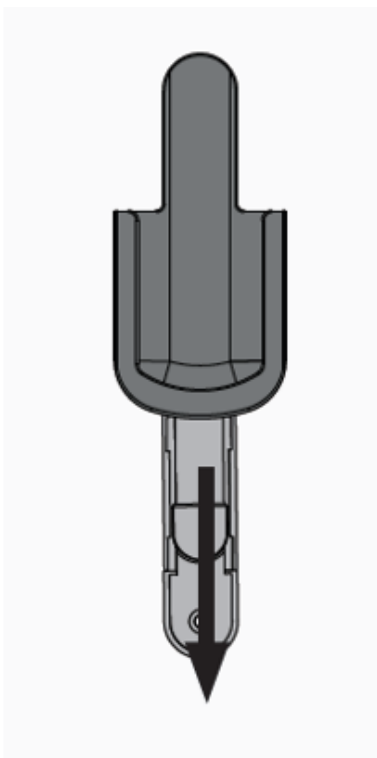


Umieść gniazdo pilota na zamocowany uchwyt.

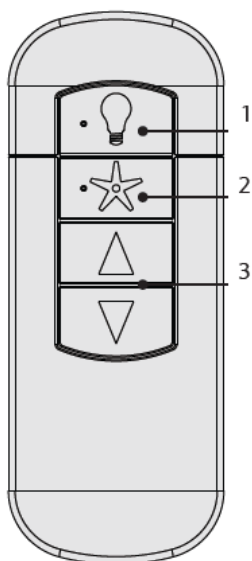


Opcja 2: Montaż za pomocą taśmy klejącej

Zgodnie z instrukcjami na naklejce, nałóż naklejkę na tył uchwytu pilota. Przyciśnij uchwyt pilota do ściany i przytrzymaj mocno przez 30 sekund.



Umieść gniazdo pilota na zamocowany uchwyt.

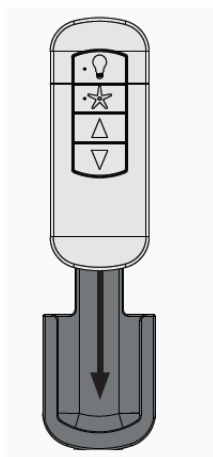


Obsługa wentylatora:

Naciśnij i szybko zwolnij przycisk z ikoną wentylatora na pilocie, aby wyłączyć lub włączyć wentylator. Naciśnij i przytrzymaj przycisk z ikoną wentylatora, aby zmienić kierunek obrotów wentylatora.

Obsługa oświetlenia (dla wentylatorów z zestawem oświetleniowym):

Naciśnij i szybko zwolnij przycisk z ikoną oświetlenia na pilocie, aby wyłączyć lub włączyć światło. Naciśnij i przytrzymaj przycisk oświetlenia, aby uzyskać ciągłą regulację jasności.

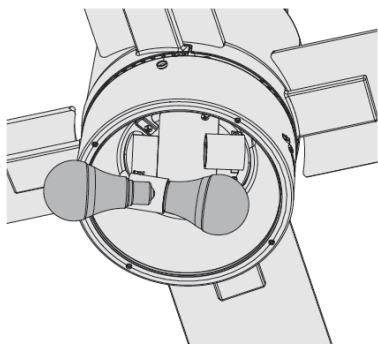


Umieść pilot w uchwycie, gdy nie jest używany.

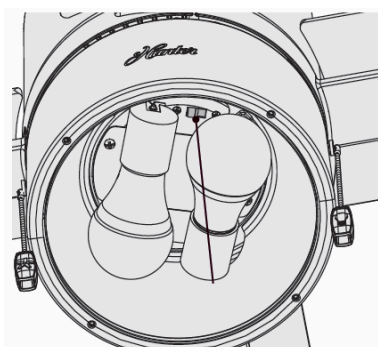


UWAGA!

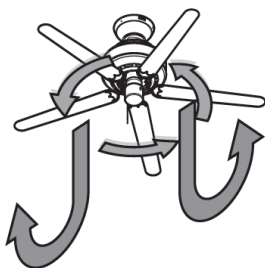
Aby zmniejszyć ryzyko oparzeń i uszkodzenia oczu lub porażenia prądem elektrycznym, należy odłączyć zasilanie i pozostawić żarówkę do ostygnięcia na co najmniej 5 minut przed wymianą. Nie dotykać żarówki. Nie należy patrzeć bezpośrednio na zapaloną lampę. W przypadku stłuczenia klosza należy go wymienić.



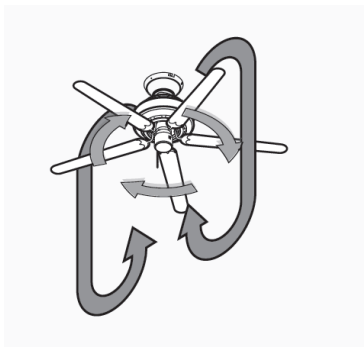
Wymiana żarówek - obróć klosz w kierunku przeciwnym do ruchu wskazówek zegara i ściągnij z zaczepów. Wymień żarówki na żarówki tego samego typu i tej samej mocy. Zainstaluj ponownie klosz.



Aby zmienić kierunek obrotów wentylatora przełącz przełącznik pokazany na rysunku obok.



W ciepłe dni, wentylatory najlepiej funkcjonują kierując nadmuch powietrza w dół (obrót wentylatora w lewo) zapewniając chłodny powiew w pomieszczeniu.



W chłodne dni, ustawić wentylator tak, aby kierował przepływ powietrza w górę (obrót wentylatora w prawo) wypychając cieplejsze powietrze z rejonu podsufitowego, bez powodowania strat wynikających z wymuszanego ciągu powietrza.

Czyszczenie i konserwacja

Pielęgnacja elementów wykończenia:

Do czyszczenia należy stosować miękką szczoteczkę lub niestrzępiącą się szmatkę, aby uniknąć zarysowania powierzchni. Stosując dyszę odkurzacza wyposażoną w szczotkę można usuwać większe ilości pyłu. Powierzchniowe smugi lub nagromadzony brud oraz pył można łatwo usunąć stosując odpowiedni detergent naniesiony lekko zwilżoną szmatką.

Można także stosować mocniejsze środki czyszczące, ale nigdy nie wolno używać żrących środków czyszczących, ponieważ mogą one uszkodzić urządzenie.

Dbłość o łopatki:

Łopatki posiadające wykończenie drewniane należy czyścić delikatną szmatką, tak jak meble. Czasami można nanieść cienką warstwę środka do polerowania mebli celem dodatkowej ochrony i uzyskania pięknego efektu wizualnego. Łopatki pomalowane lub nabłyszczane mogą być czyszczone w taki sam sposób jak wykończenie wentylatora.

Jeśli zaistnieje potrzeba dostarczenia dodatkowej części lub pomocy serwisu prosimy skontaktować się ze sprzedawcą wentylatorów firmy Hunter lub odwiedzić naszą stronę internetową: <http://www.HunterFanInternational.com>.

Rozwiązywanie problemów

Problem: Nic się nie dzieje; wentylator nie uruchamia się.

Rozwiązanie:

- Włączyć zasilanie, wymienić bezpiecznik lub zresetować wyłącznik.
- Poluzować osłonę podsufitową, sprawdzić wszystkie połączenia elektryczne.
- Naciśnąć przełącznik zmiany kierunku obrotów wentylatora – mocno w lewo lub w prawo.
- Za pomocą pilota ustawić pożądaną prędkość wentylatora.

Problem: Głośna praca.

Rozwiązanie:

- Dokręcić mocno elementy mocowane podczas instalowania łopatek oraz wszystkie śruby montażowe (do oporu).
- Wymienić wszystkie łopatki.

Problem: Nadmierne chybotanie.

Rozwiązanie:

- Użyć zestawu równoważącego dostarczanego wraz z wentylatorem.
- Dokręcić obie śruby.
- Upewnić się, że wentylator jest bezpiecznie podwieszony.
- Wyłączyć napięcie zasilania, zapewnić bezpieczne podparcie wentylatora i sprawdzić, czy prawidłowo został osadzony element Trilobular™.

Jeśli proponowane sposoby rozwiązania problemów nie przyniosły pozytywnych rezultatów i problemy nadal występują, proponujemy odwiedzić naszą stronę internetową:

<http://www.HunterFanInternational.com>.