



## Beacon Hill

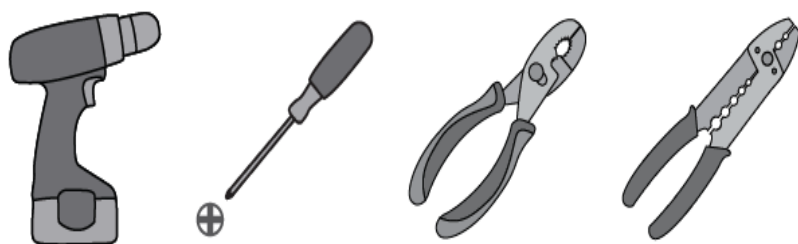
### Wentylator sufitowy HUNTER

Niniejsza instrukcja pomoże Państwu zainstalować, obsługiwać i konserwować nowy wentylator. Instrukcja ta została opracowana w taki sposób, aby instalacja i montaż były jak najprostsze i najefektywniejsze. Należy pamiętać, aby przed rozpoczęciem instalowania wentylatora przeczytać całą instrukcję oraz zabezpieczyć wszelkie części dostarczone dodatkowo do wykorzystania w przyszłości.

Montaż wentylatora powinien być wykonany przez producenta, jego serwisanta lub odpowiednio wykwalifikowane osoby. Masa wentylatora 8.2kg. Elementy mocujące do mocowania do sufitu, takie jak haki lub inne urządzenia, powinny być tak zamocowane aby wytrzymały czterokrotny ciężar wentylatora sufitowego. W przypadku zaobserwowania nietypowego ruchu oscylacyjnego należy natychmiast zaprzestać używania wentylatora sufitowego i skontaktować się z producentem, jego przedstawicielem serwisowym lub odpowiednio wykwalifikowanymi osobami. Wymianę łopat urządzenia powinien wykonać producent, jego przedstawiciel serwisowy lub odpowiednio wykwalifikowana osoba.

Skrzydła wentylatora muszą znajdować się w odległości większej niż 2,3 m od podłogi. Miejsce instalacji musi być wyposażone w wyłącznik wielobiegunowy z odstępem co najmniej 3 mm. Aby uniknąć możliwego porażenia prądem, przed wykonaniem okablowania wentylatora należy odłączyć zasilanie, wyłączając bezpieczniki w skrzynce zasilającej i powiązany z nią wyłącznikiem ściennym. Jeśli nie możesz zablokować bezpieczników w pozycji wyłączonej, przymocuj w widocznym miejscu tabliczki ostrzegawcze, takie jak zawieszka. Całe okablowanie musi być zgodne z krajowymi i lokalnymi przepisami elektrycznymi. Jeśli nie znasz się na okablowaniu, powinieneś skorzystać z usług wykwalifikowanego elektryka. Aby zmniejszyć ryzyko obrażeń ciała, nie uszkodź systemu mocowania łopatek podczas instalacji, wyważania, lub czyszczenia wentylatora. Nigdy nie wkładaj ciała obcych między obracające się łopatki. To urządzenie może być używane przez dzieci w wieku od 8 lat i powyżej oraz osoby o ograniczonych zdolnościach fizycznych, sensorycznych lub umysłowych lub nieposiadające doświadczenia i wiedzy, jeśli takie były pod nadzorem lub poinstruowane na temat bezpiecznego korzystania z urządzenia i rozumieją związane z tym zagrożenia. Dzieci nie powinny bawić się urządzeniem. Czyszczenie i konserwacja nie mogą być wykonywane przez dzieci bez nadzoru. Jest zalecane aby nadzorować dzieci i upewnić się, że nie używają urządzenia w sposób nieprawidłowy. Aby zmniejszyć ryzyko obrażeń ciała, zamocuj wentylator bezpośrednio do konstrukcji nośnej budynku zgodnie z niniejszą instrukcją i używaj wyłącznie dostarczonego sprzętu.

Przygotuj następujące narzędzia:

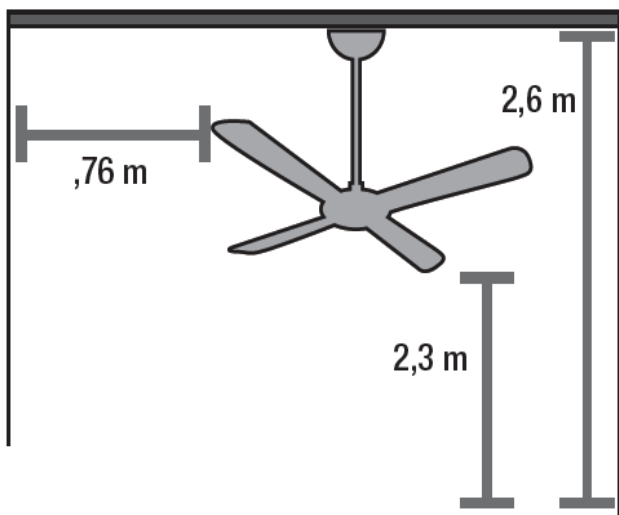


### Przygotowanie

Usuń blokady transportowe (A) z silnika.  
Zachowaj śruby (B), będą potrzebne do montażu skrzydeł wentylatora.

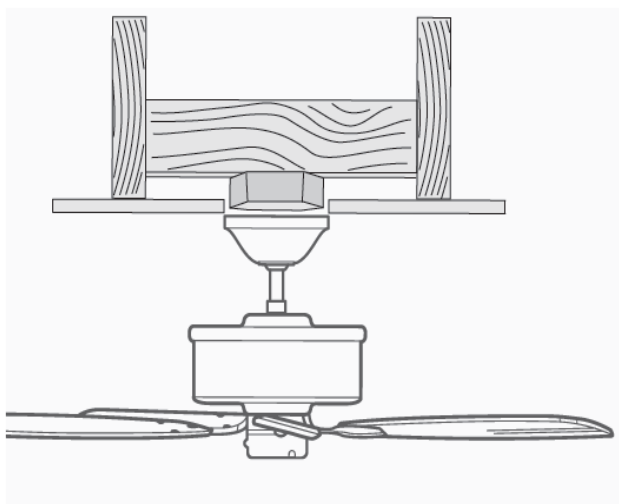
**Uwaga :** niektóre wentylatory będą miały pierścień transportowy zamiast blokad transportowych.

Usuń pierścień i zachowaj śruby.

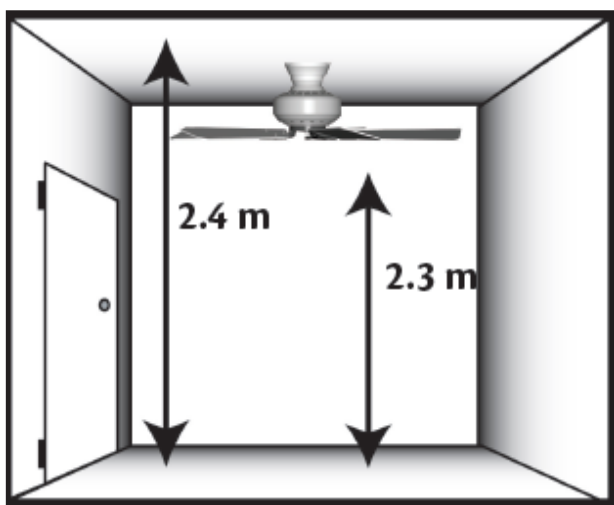


### Opcje montażu wentylatora

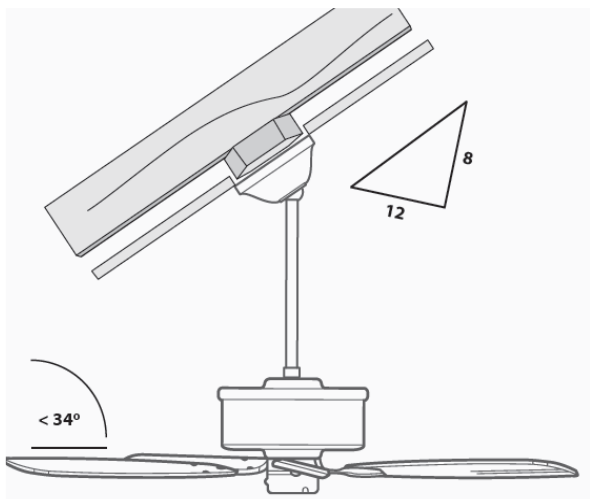
Wentylator sufitowy można zamontować na różne sposoby, w zależności od potrzeb i typu sufitu.



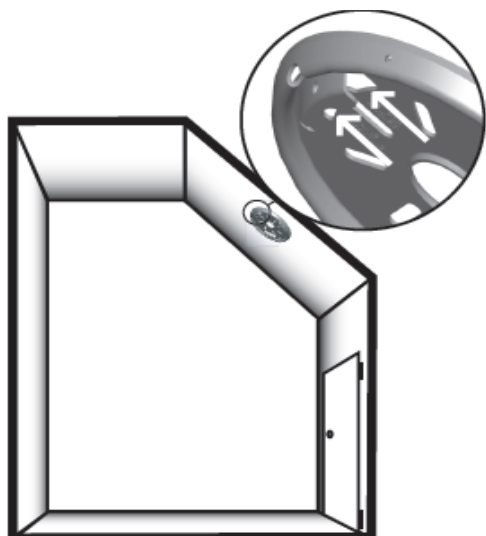
Montaż standardowy jest najczęstszym sposobem montażu wentylatora sufitowego. Skrzydła wentylatora muszą być umieszczone co najmniej 2,3m nad podłogą.



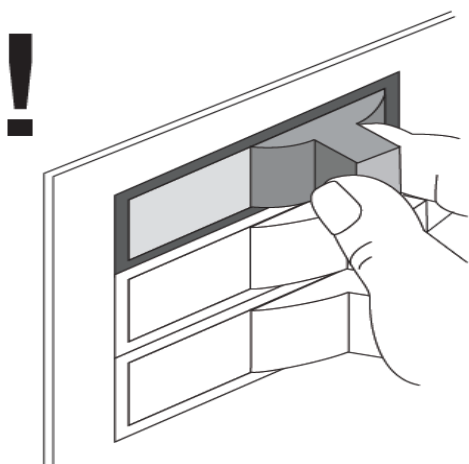
Montaż bezpośredni jest używany gdy sufit ma mniej niż 2,4m wysokości i wentylator ściśle przylega do sufitu.



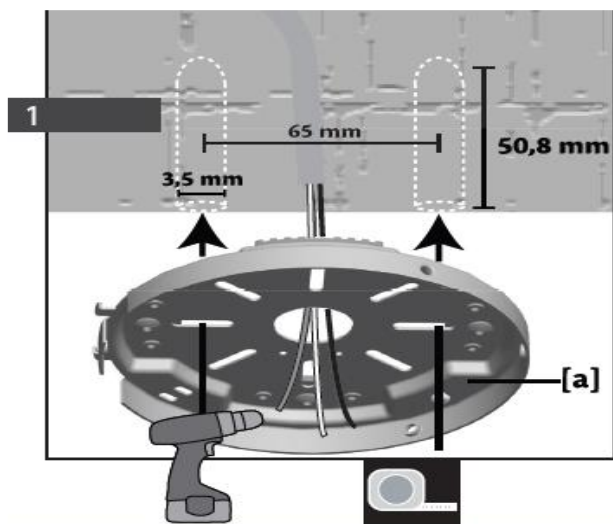
Montaż pod kątem jest szczególnie przydatny w przypadku sufitów sklepionych lub skośnych.



W przypadku montażu pod kątem ustaw uchwyt sufitowy tak, aby strona z wypustkami znajdowała się najbliżej szczytu



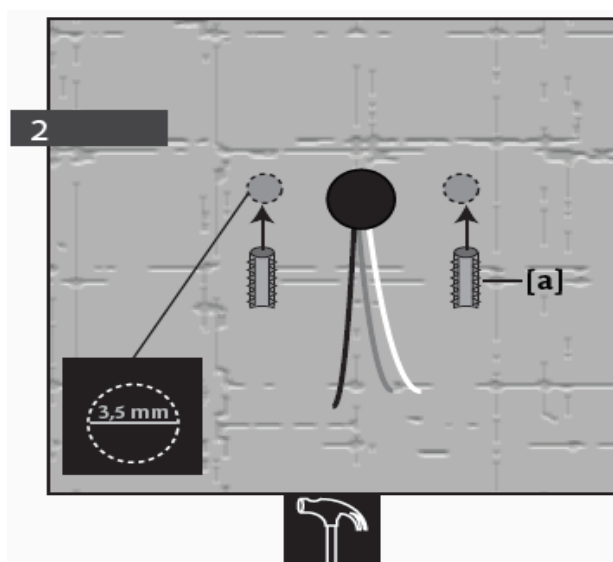
Wyłącz zasilanie.



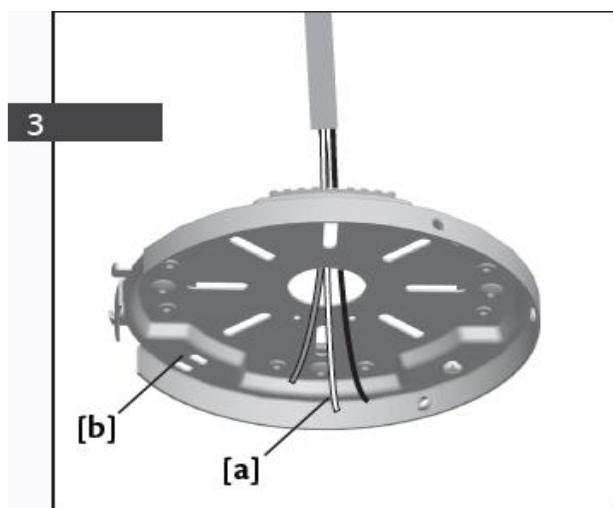
W przypadku stropu betonowego należy wykonać kroki 1-4. W przypadku stropu niebetonowego należy wykonać kroki 5-8.

**W przypadku stropu betonowego:**

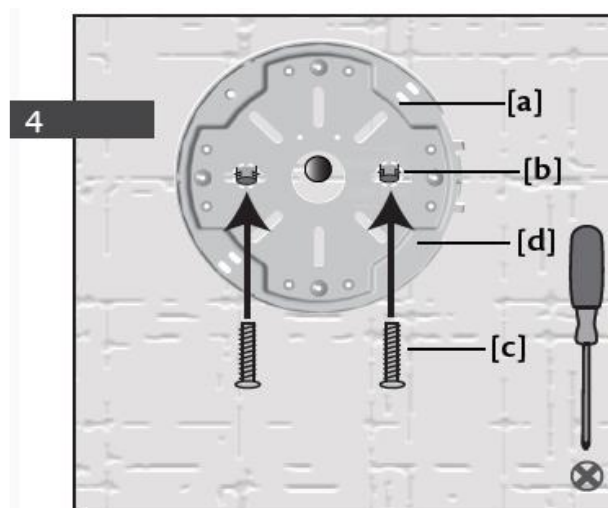
Zorientuj się jak są poprowadzone przewody zasilające w suficie i wywierć dwa otwory wykorzystując płytę montażową mocowaną do sufitu (a) jako przymiar do zapewnienia wymiarów i dokładności (w linii) wywierconych otworów.



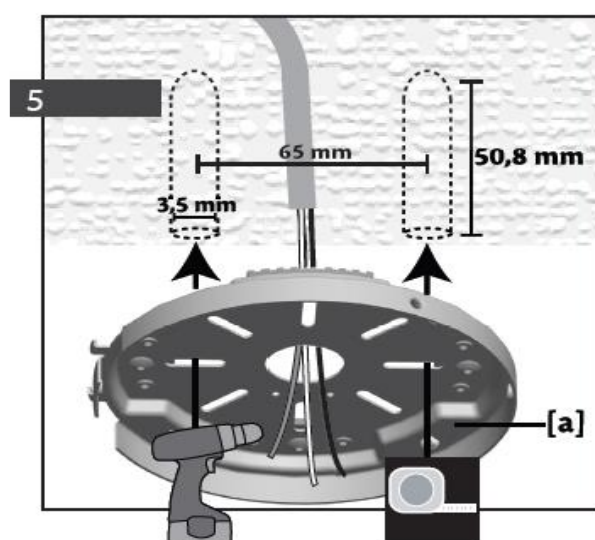
Wprowadź kołki rozporowe M5 x 30 mm (a) w otwory tak, aby końce zrównały się z sufitem.



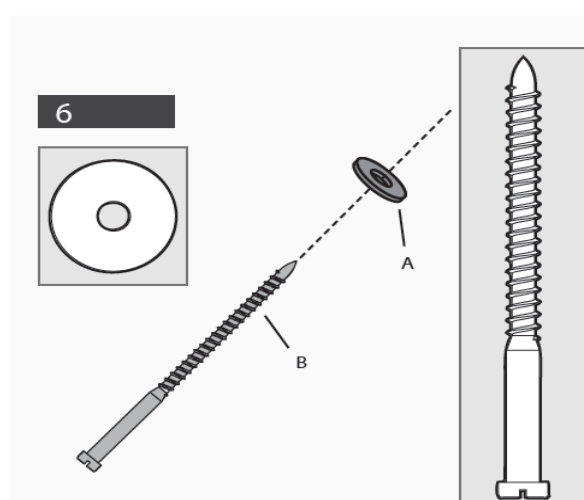
Przeprowadź przewody zasilające (a) przez centralny otwór płyty montażowej (b).



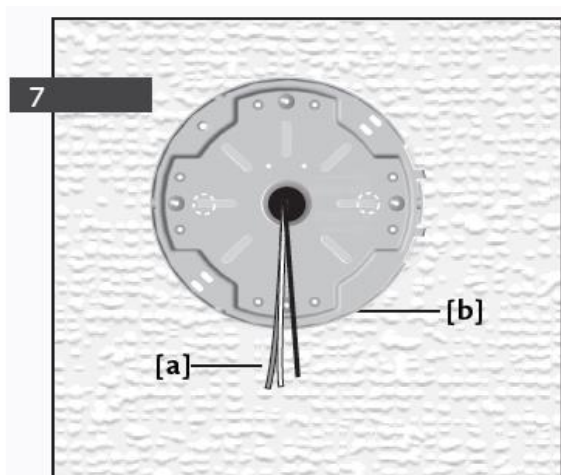
Zrównaj dwie przeciwległe owalne szczeliny w płycie montażowej (a) z kołkami rozporowymi M5 x 30mm (b). Wkręć odpowiednie śruby dla M5 x 30mm (c) w kołki rozporowe, aż izolatory (d) będą ściśle przylegać do sufitu. Przejdź do kroku 9.



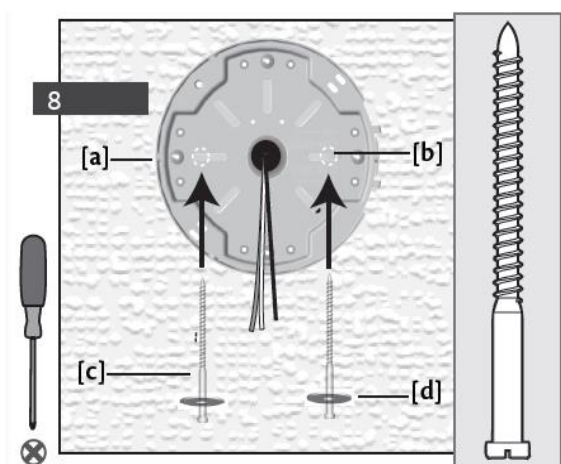
**W przypadku stropów niebetonowych:**  
Wywierć dwa otwory w drewnianej konstrukcji nośnej, wykorzystując płytę montażową przyłożoną do sufitu (a) jako wzór do zachowania wymiarów i dokładności.



Umieść podkładkę płaską (A) na obu wkrętach do drewna (B).



Przeprowadź przewody zasilające (a) przez centralny otwór w płycie montażowej (b).



Podnieś płytę montażową (a) i wyrównaj dwie przeciwstawne owalne szczeliny w płycie montażowej z otworami prowadzącymi (b). Włóż i dokręć dwa wkręty do drewna (c) wraz z podkładkami (d) w celu przymocowania płyty montażowej (A) do sufitu.

### Krok 9 :

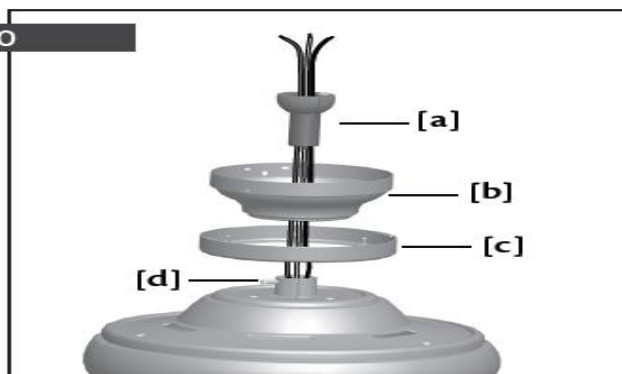
Jeżeli używasz montażu standardowego lub montażu pod kątem, wykonaj krok 10 i przejdź do 12.  
Jeżeli używasz montażu podtynkowego, wykonaj krok 11 i przejdź do 12.



### UWAGA!

Aby zmniejszyć ryzyko pożaru, porażenia prądem elektrycznym lub uszkodzenia silnika, nie wolno podnosić ani przenosić wentylatora trzymając go za przewody. Aby zapobiec uszkodzeniu przewodów w dolnej partii wentylatora, nie stawiać wentylatora na twardej powierzchni. Użyć pianki wewnątrz pojemnika jako podpory. Drążek jest wyposażony w specjalne pokrycie osłaniające gwinty. Nie usuwać tej powłoki, chroni ona przed odkręceniem rury/drążka. Po zmontowaniu urządzenia, nie demontować drążka.

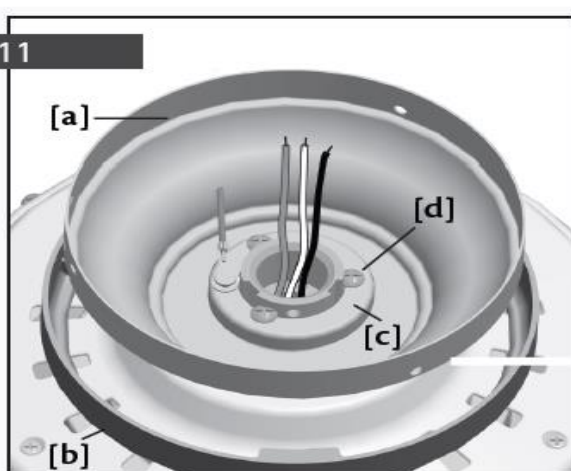
10



#### Dla montażu standardowego lub montażu pod kątem:

Przełóż przewody silnika przez rurę (a), osłonę (b) i pierścień ozdobny (c). Wkręć rurę do silnika wentylatora, aż będzie szczelna, a następnie dokręć śrubę ustalającą (d). Gwinty na rurze mogą być widoczne po dokręceniu, to normalne.

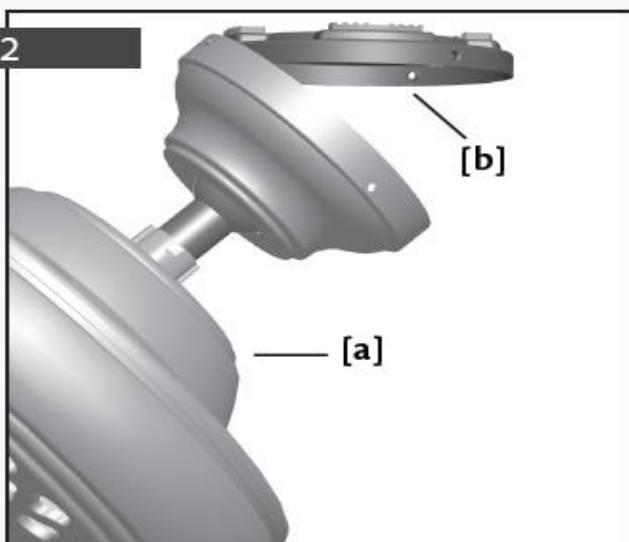
11



#### Dla montażu „na krótko” :

Usuń śrubę ustalającą. Przełóż przewody silnika przez osłonę (a), pierścień (b) i podkładkę niskoprofilową (c). Zamontuj trzy śruby (d), jak pokazano, aby zabezpieczyć podkładkę niskoprofilową.

12



Podnieś wentylator (a) i zrównaj otwory w osłonie z hakami w płycie montażowej (b).

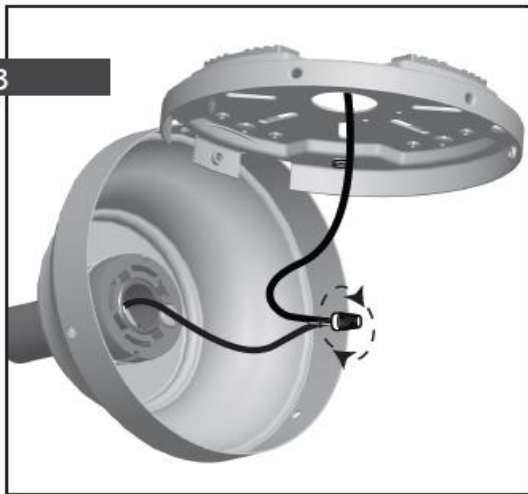
Uwaga : aby powiesić wentylator, należy przechylić osłonę do pozycji prawie pionowej, żeby otwory osłony znajdowały się na hakach płyty montażowej.



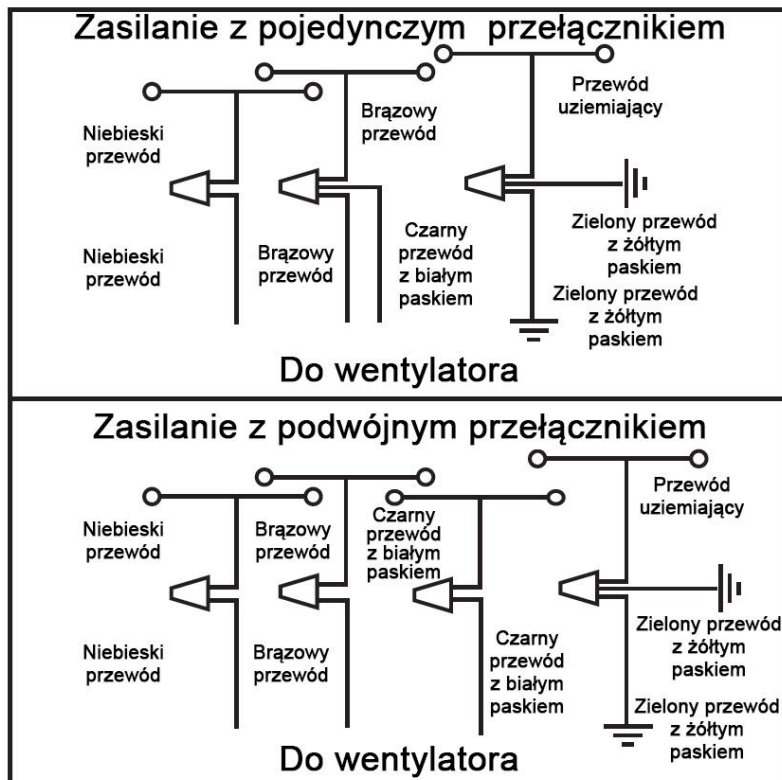
### UWAGA!

Aby uniknąć porażenia prądem, przed podłączeniem przewodów wentylatora należy odłączyć zasilanie poprzez wyłączenie bezpieczników doprowadzenia prądu zarówno do puszek instalacyjnych jak i powiązanego z nim wyłącznika ściennego. Jeśli nie można zablokować bezpieczników w pozycji wyłączonej, w skrzynce rozdzielczej należy umieścić widoczne ostrzeżenie np. w postaci naklejki. Podłączenia wszystkich przewodów muszą spełniać krajowe i lokalne przepisy elektryczne. W przypadku braku znajomości instalacji elektrycznej, należy wezwać wykwalifikowanego elektryka.

13



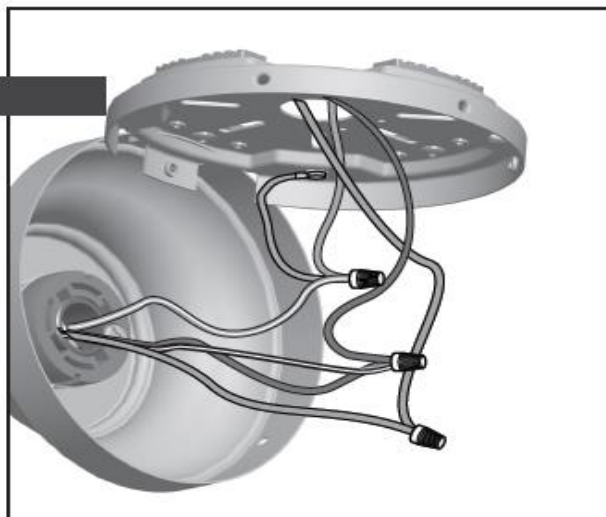
Żeby połączyć kable, przytrzymaj gołe końcówki kabli razem, po czym nałóż na nie złączkę skrętną i zacznij ją przekręcać w prawo dopóki nie będzie mocno zaciśnięta.



Zasilanie z pojedynczym przełącznikiem.

Zasilanie z podwójnym przełącznikiem.

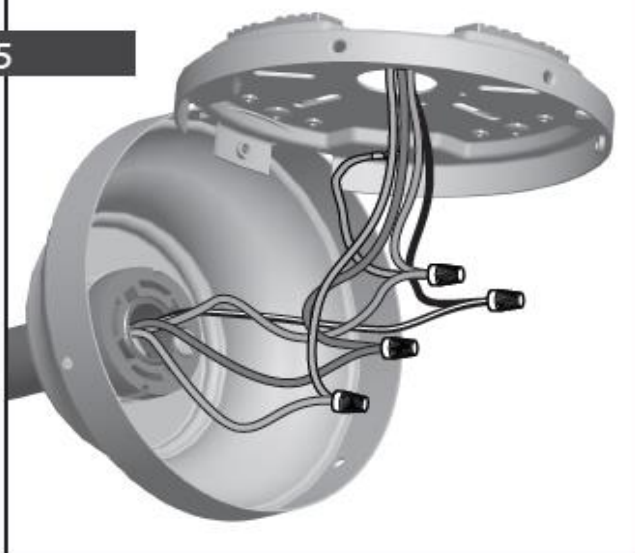
14



#### Okablowanie pojedynczego przełącznika:

- Przewód uziemiający lub żółto/zielony z sufitu do przewodu uziemiającego żółto/zielonego od płyty montażowej i przewód uziemiający żółto/zielonego od wentylatora.
- Przewód niebieski od sufitu do przewodu niebieskiego wentylatora.
- Przewód brązowy od sufitu do przewodu brązowego i przewodu czarno/białego od wentylatora.

15



#### Okablowanie podwójnego przełącznika:

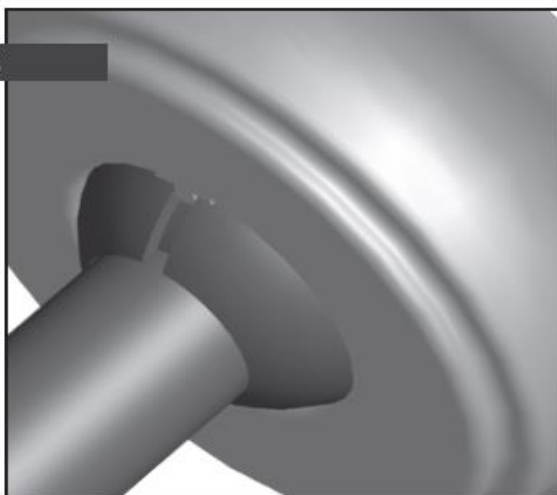
- Przewód uziemiający lub żółto/zielony z sufitu do przewodu uziemiającego żółto/zielonego od płyty montażowej i przewód uziemiający żółto/zielonego od wentylatora.
- Przewód niebieski od sufitu do przewodu niebieskiego wentylatora.
- Przewód brązowy od sufitu do przewodu brązowego wentylatora.
- Czarny/biały przewód od wentylatora do przewodu do przełącznika ściennego.



#### Uwaga :

Upewnij się, że żadne gołe przewody lub ich pasma nie są widoczne po zrobieniu połączeń. Wykonywanie kolejnych kroków nieostrożnie lub niepoprawnie może skutkować nie działaniem wentylatora.

16



**Uwaga :**

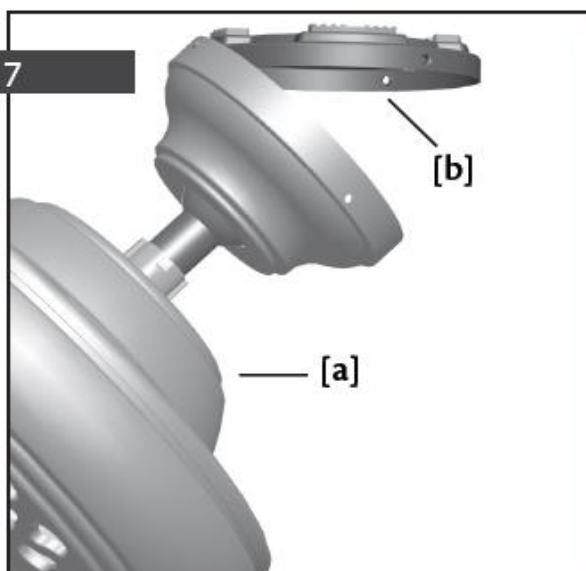
Niewykonanie poniższych kroków może spowodować upadek wentylatora.

Obróć kulę tak, aby zaczepek [a] w osłonie był bezpiecznie zamocowany w rowku kuli [b].

**Uwaga :**

Twój wentylator może mieć wiele zaczepów i rowków, które muszą być ze sobą wyrównane.

17

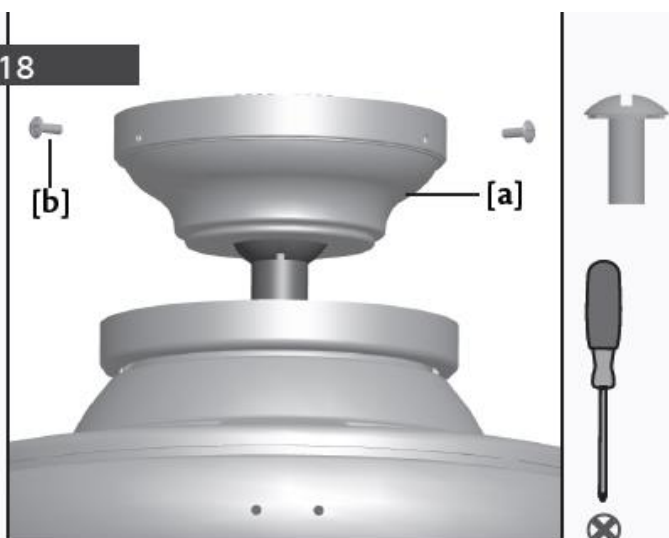


Obróć wentylator (a) żeby zrównać otwory na śruby w osłonie z otworami montażowymi na płycie sufitowej (b).

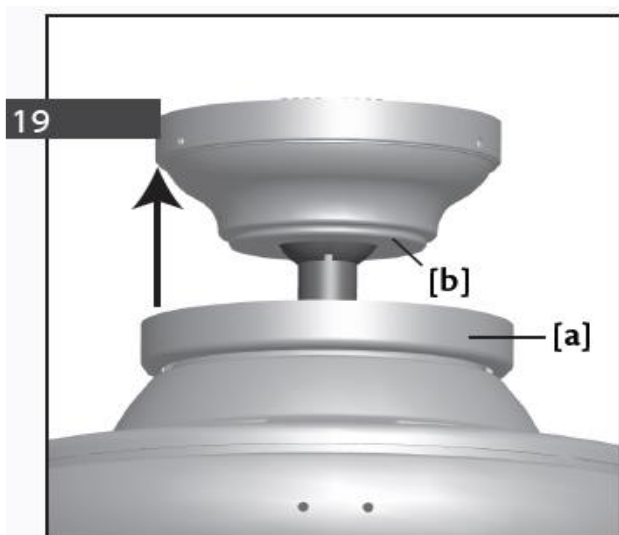
**Uwaga :**

Otwory w osłonie muszą pozostać zazębione podczas obracania osłony w celu wyrównania.

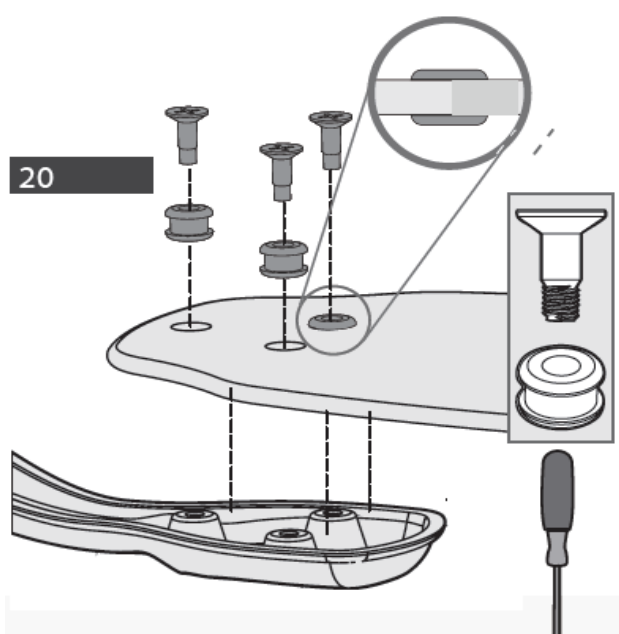
18



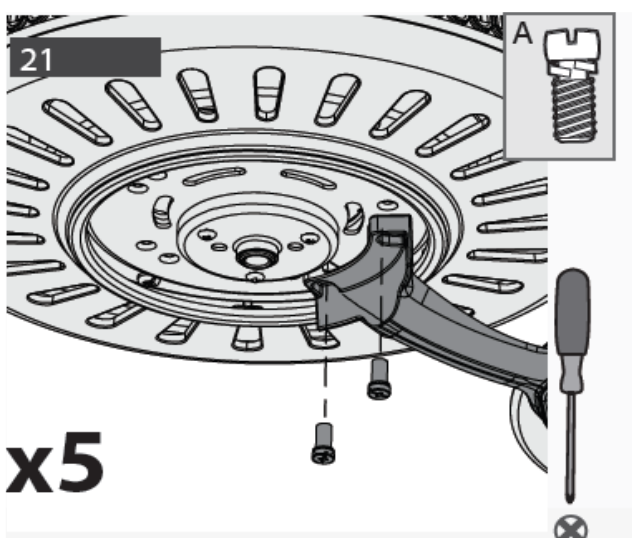
Przytrzymując osłonę (a) ze zrównanymi otworami na śruby, częściowo przykręć dwie śruby osłony (b) do otworów naprzeciwko wypustek płyty montażowej. Częściowo przykręć śrubę pomiędzy otworami osłony. Gdy wszystkie otwory są poprawnie zrównane, mocno dokręć wszystkie trzy śruby osłony.



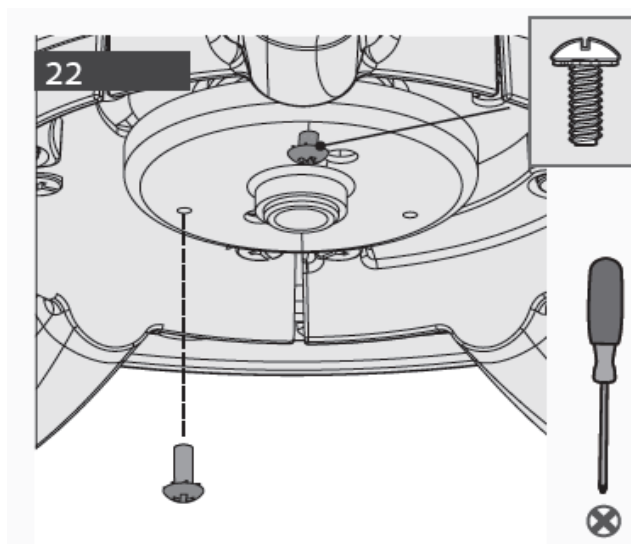
Wyrównaj zaczepy pierścienia (a) naprzeciwko rowków w kuli wieszaka. Obiema rękami pchnij pierścień do góry czaszy (b). Pierścień czaszy zatrzaśnie się i zablokuje na swoim miejscu.



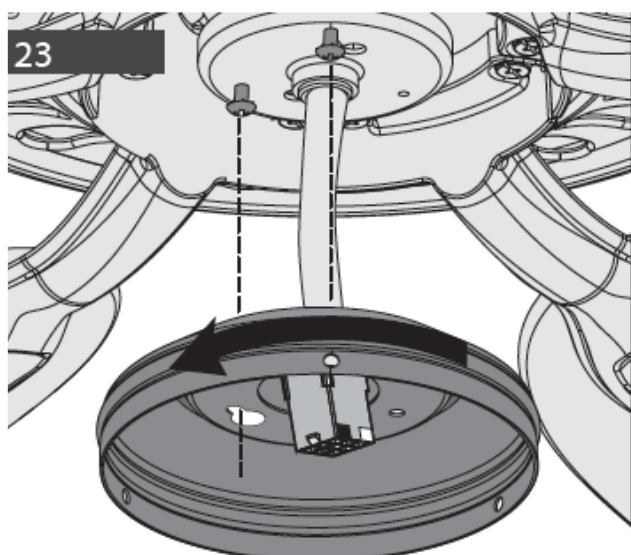
Włóż przelotki znajdujące się w woreczku z narzędziami (■) do otworów w łopatkach, a następnie przymocuj każdą łopatkę do uchwytu za pomocą śrub znajdujących się w woreczku z narzędziami (▲).



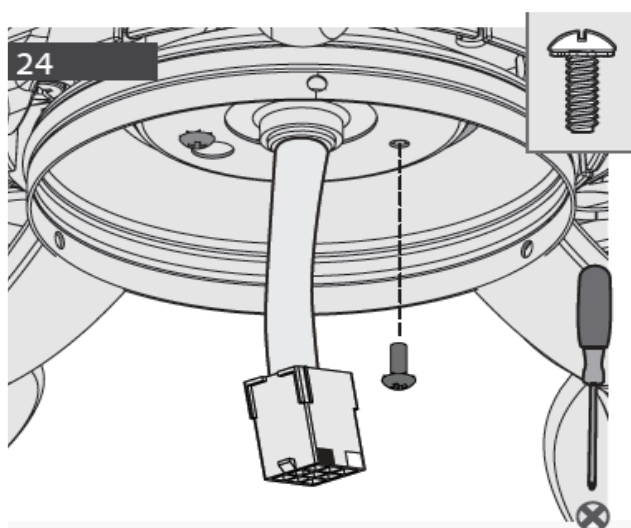
Weź śruby (A), które zachowałeś po usunięciu blokad transportowych. Lekko przymocuj uchwyty łopat do silnika za pomocą śrub, po czym mocno dokręć obie śruby.



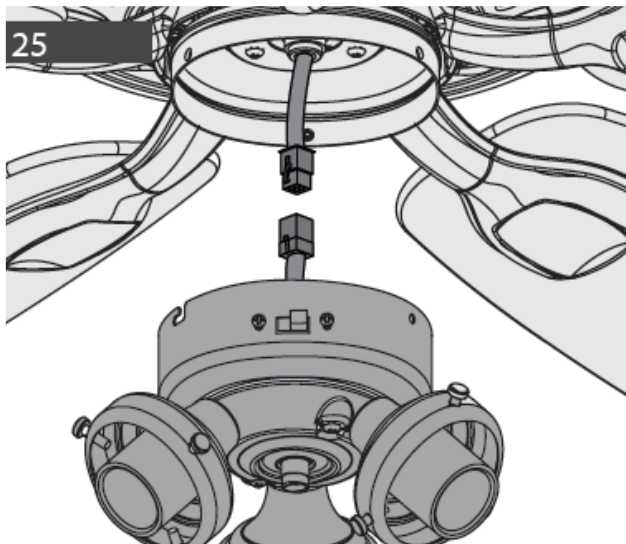
Częściowo wkręć dwie śruby montażowe zestawu oświetlenia, znajdujące się w torbie na sprzęt(≡), w połowie długości obudowy silnika, jak pokazano.  
Nie ma znaczenia, które dwa otwory na śruby wybierzesz.



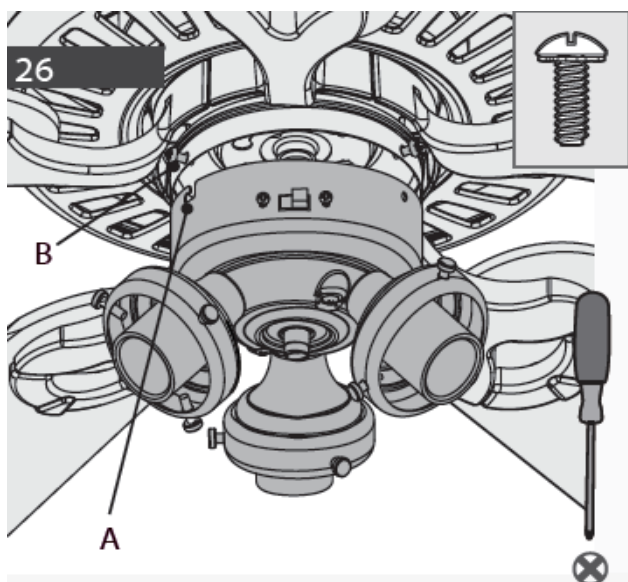
Przełóż wtyczkę przewodu przez otwór górnej obudowy, a następnie owiń otwory w kształcie dziurek od klucza wokół śrub i przekręć w lewo.



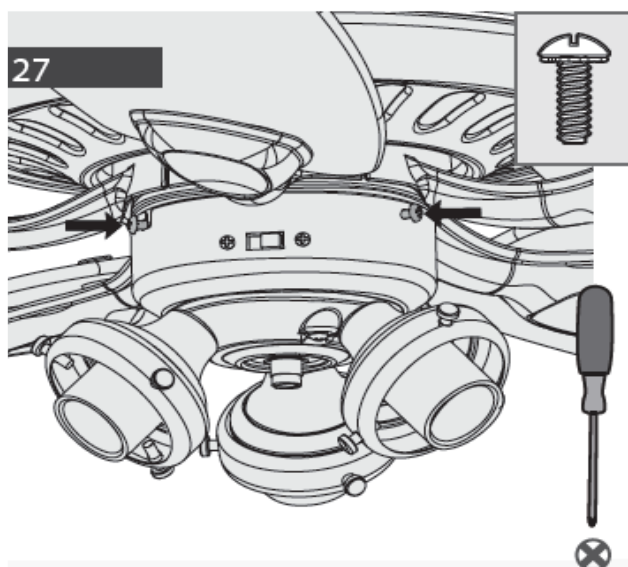
Włóż trzecią śrubę montażową zestawu oświetlenia, znajdującą się w torbie na sprzęt (≡), na miejsce i mocno dokręć wszystkie trzy śruby.



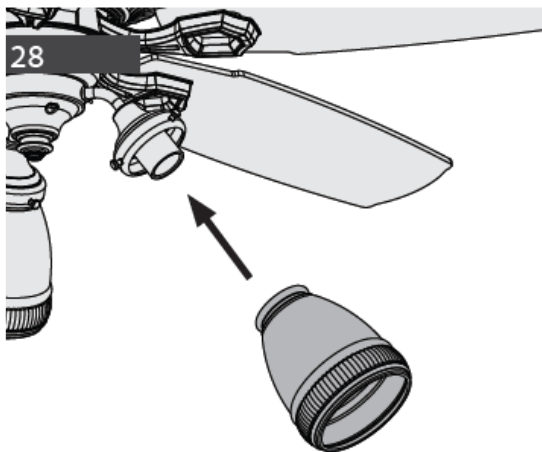
Podłącz wtyczki z górnej i dolnej obudowy przełącznika. Upewnij się, że kolorowe oznaczenia na złączach są wyrównane.



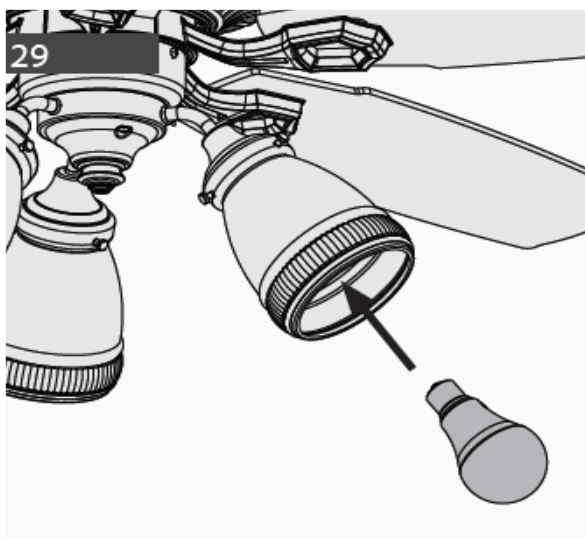
Częściowo wkręć dwie śruby obudowy przełącznika znajdujące się w torbie (≡). Dopasuj nacięcia (A) na bokach dolnej części obudowy do śrub górnej obudowie (B).Przekręć dolną obudowę przełącznika w prawo, aby zablokować ją na swoim miejscu.



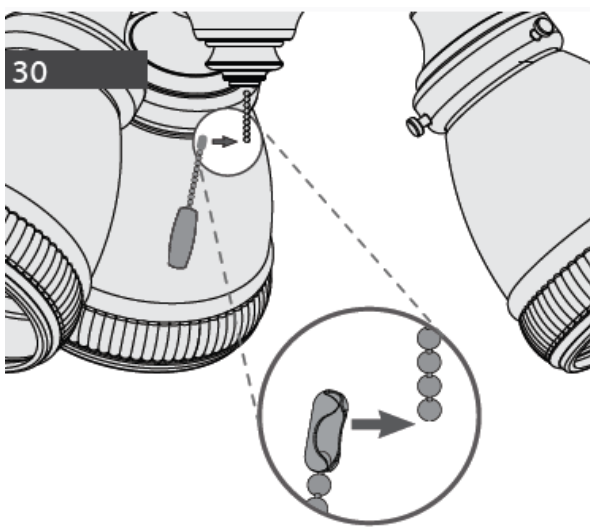
Zamontuj trzecią śrubę obudowy (≡). Mocno dokręć wszystkie trzy śruby.



Aby zamontować klosz, najpierw poluzuj śruby skrzydełkowe. Podnieś klosz do oprawy oświetleniowej. Dokręć mocno wszystkie śruby skrzydełkowe.



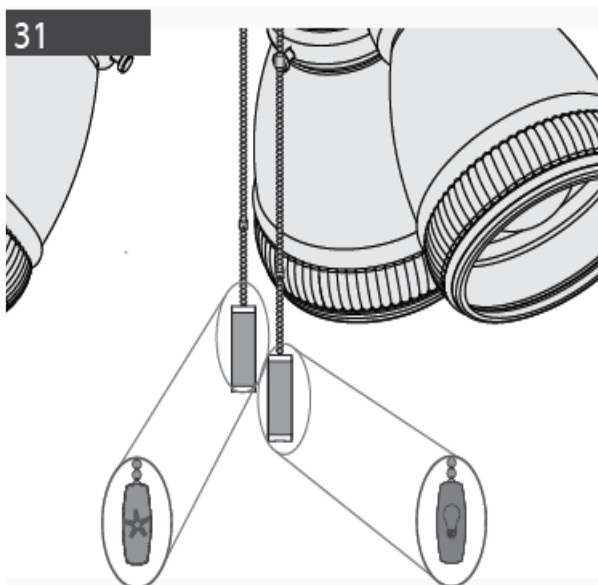
Zamontuj żarówkę w każdym kloszu.



Podłącz odpowiedni łańcuszek do ozdobnego wykończenia. Łańcuszek wentylatora steruje prędkością : od wysokiej do wyłączonej. Łańcuszek światła steruje oświetleniem : włączone lub wyłączone.

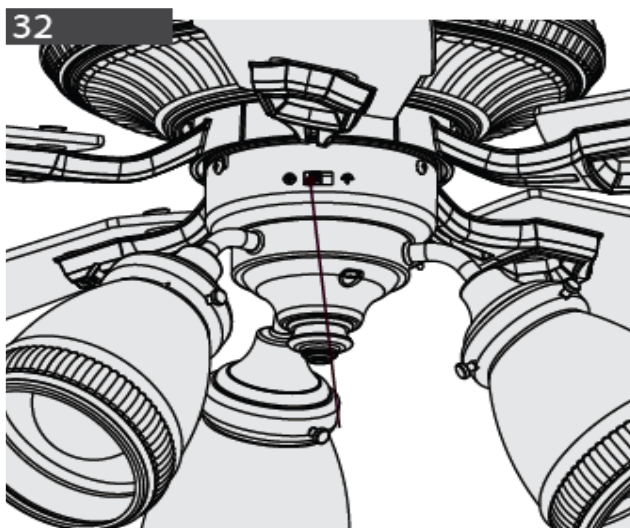
**Uwaga!**

Aby zmniejszyć ryzyko poparzenia, uszkodzenia oczu lub porażenia prądem, przed wymianą żarówki należy odłączyć zasilanie i pozostawić żarówkę do ostygnięcia na co najmniej 5 minut. Nie dotykaj żarówki. Nie patrz bezpośrednio na zapaloną lampę. Jeśli szklany klosz jest uszkodzony, wymień go.

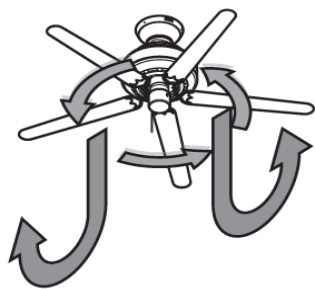


Łańcuszek wentylatora steruje prędkością: od wysokiej do wyłączonej.

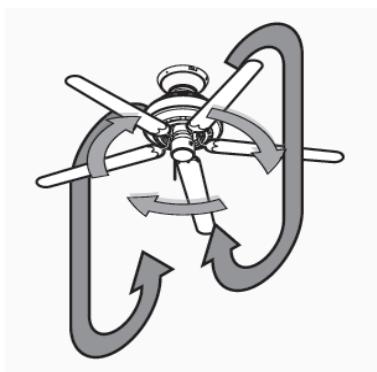
Łańcuszek światła steruje oświetleniem: włączone lub wyłączone.



Aby zmienić kierunek obrotów wentylatora przełącz przełącznik pokazany na rysunku obok.



W ciepłe dni, wentylatory najlepiej funkcjonują kierując nadmuch powietrza w dół (obrót wentylatora w lewo) zapewniając chłodny powiew w pomieszczeniu.



W chłodne dni, ustawić wentylator tak, aby kierował przepływ powietrza w górę (obrót wentylatora w prawo) wypychając cieplejsze powietrze z rejonu podsufitowego, bez powodowania strat wynikających z wymuszanego ciągu powietrza.

### Czyszczenie i konserwacja

Pielęgnacja elementów wykończenia:

Do czyszczenia należy stosować miękką szczoteczkę lub niestrzępiącą się szmatkę, aby uniknąć zarysowania powierzchni. Stosując dyszę odkurzacza wyposażoną w szczotkę można usuwać większe ilości pyłu. Powierzchniowe smugi lub nagromadzony brud oraz pył można łatwo usunąć stosując odpowiedni detergent naniesiony lekko zwilżoną szmatką.

Można także stosować mocniejsze środki czyszczące, ale nigdy nie wolno używać żrących środków czyszczących, ponieważ mogą one uszkodzić urządzenie.

Dbłość o łopatki:

Łopatki posiadające wykończenie drewniane należy czyścić delikatną szmatką, tak jak meble. Czasami można nanieść cienką warstwę środka do polerowania mebli celem dodatkowej ochrony i uzyskania pięknego efektu wizualnego. Łopatki pomalowane lub nabłyszczane mogą być czyszczone w taki sam sposób jak wykończenie wentylatora.

Jeśli zaistnieje potrzeba dostarczenia dodatkowej części lub pomocy serwisu prosimy skontaktować się ze sprzedawcą wentylatorów firmy Hunter lub odwiedzić naszą stronę internetową: <http://www.HunterFanInternational.com>.

### Rozwiązywanie problemów

Problem: Nic się nie dzieje; wentylator nie uruchamia się.

Rozwiązanie:

- Włączyć zasilanie, wymienić bezpiecznik lub zresetować wyłącznik.
- Poluzować osłonę podsufitową, sprawdzić wszystkie połączenia elektryczne.
- Nacisnąć przełącznik zmiany kierunku obrotów wentylatora – mocno w lewo lub w prawo.
- Za pomocą pilota ustawić pożądaną prędkość wentylatora.

Problem: Głośna praca.

Rozwiązanie:

- Dokręcić mocno elementy mocowane podczas instalowania łopatek oraz wszystkie śruby

montażowe (do oporu).

- Wymienić wszystkie łopatki.

Problem: Nadmierne chybotanie.

Rozwiązanie:

- Użyć zestawu równoważącego dostarczanego wraz z wentylatorem.
- Dokręcić obie śruby.
- Upewnić się, że wentylator jest bezpiecznie podwieszony.
- Wyłączyć napięcie zasilania, zapewnić bezpieczne podparcie wentylatora i sprawdzić, czy prawidłowo został osadzony element Trilobular™.

Jeśli proponowane sposoby rozwiązania problemów nie przyniosły pozytywnych rezultatów i problemy nadal występują, proponujemy odwiedzić naszą stronę internetową:

<http://www.HunterFanInternational.com>.