

Hunter



**Wentylator sufitowy
BUILDER ELITE**

JAK KORZYSTAĆ Z INSTRUKCJI:

Należy pamiętać, aby przed rozpoczęciem instalowania wentylatora przeczytać całą instrukcję oraz zabezpieczyć wszelkie części dostarczone dodatkowo do wykorzystania w przyszłości. Niniejsza instrukcja pomoże Państwu zainstalować, obsługiwać i konserwować nowy wentylator. Instrukcja ta została opracowana w taki sposób, aby instalacja i montaż były jak najprostsze i najefektywniejsze. Każdy etap składa się z czterech elementów:

1. Każdy etap jest zilustrowany fotografią na górze strony. Etapy są ponumerowane z boku każdej ilustracji.
2. Oznaczenia literowe na ilustracji (na przykład: [a]) określają stosowne części i są opisane w tekście pod ilustracjami.
3. Tekst pod każdą ilustracją opisuje procedurę dla każdego etapu.
4. Po prawej stronie każdego obrazka znajduje się naturalnej wielkości ilustracja potrzebnego sprzętu metalowego. W dolnej części każdej ilustracji zamieszczono mały obrazek, który przedstawia narzędzia niezbędne do realizacji danego etapu. Każdy obraz jest powiązany z następującym opisem:

* stosowany tylko do stropów betonowych



Wkrętak krzyżowy



Szczypce do ściągania izolacji



Śrubokręt płaski



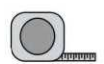
Szczypce



Wiertarka z wiertłem 3,5 mm lub wiertłem do wiercenia w murze*



Młotek

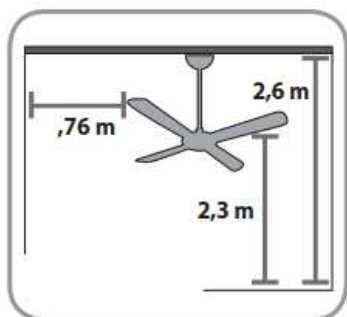


Taśma miernicza



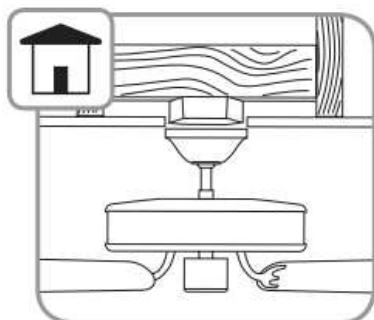
UWAGA!

Urządzenie nie jest przeznaczone do użytku przez osoby (w tym dzieci) o ograniczonej sprawności fizycznej, czuciowej lub psychicznej, lub osoby bez doświadczenia i wiedzy, chyba że używanie urządzenia odbywać się będzie pod nadzorem lub zgodnie z instrukcją użytkownika urządzenia przez osobę odpowiedzialną za ich bezpieczeństwo. Dzieci należy objąć nadzorem w celu zapewnienia, aby nie bawiły się urządzeniem.

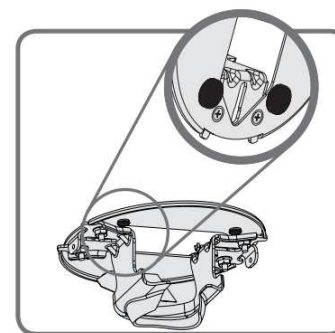


Opcje montażu wentylatora

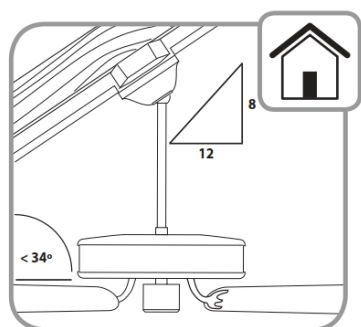
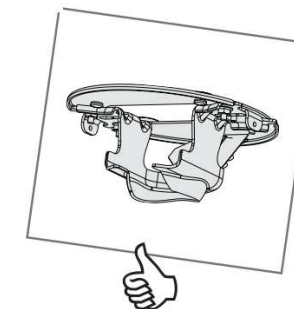
Wentylator sufitowy można zamontować na różne sposoby, w zależności od potrzeb i typu sufitu.



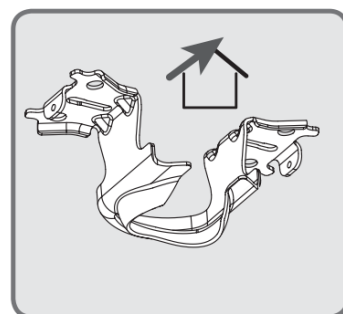
Montaż standardowy jest najczęstszym sposobem montażu wentylatora sufitowego. Montaż standardowy zalecany jest w przypadku sufitów o wysokości 2,6 m lub większej.



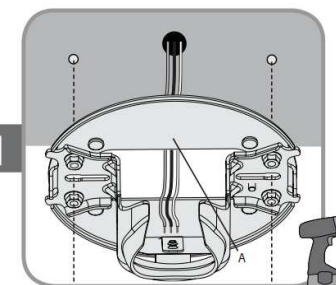
Upewnić się, czy wszystkie cztery (4) odboje są nieruchomo zamocowane.



Montaż kątowy jest szczególnie przydatny w przypadku sufitów sklepionych lub skośnych.



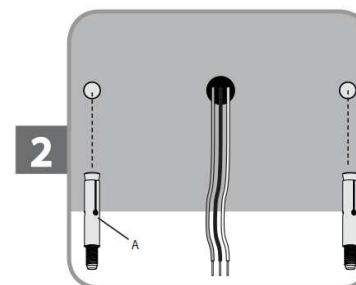
W przypadku sufitów skośnych, otwór należy skierować w kierunku szczytu.



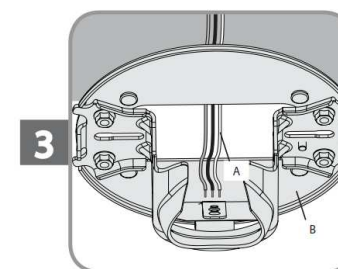
W przypadku stropu betonowego przed przejściem do strony 7 należy wykonać kroki 1-4. W przypadku stropu niebetonowego przed przejściem do strony 7 należy wykonać kroki 5-9.

W przypadku stropu betonowego:

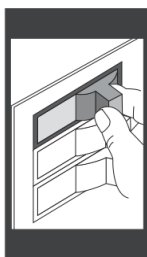
Zorientować się jak są poprowadzone przewody zasilające w suficie i wywiercić dwa otwory wykorzystując płytę montażową osadzaną do sufitu (A) jako przymiar do zapewnienia wymiarów i dokładności (osiowania) wywierconych otworów.



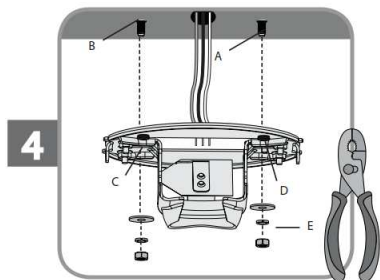
Wprowadzić kołki rozporowe M6 x 50 mm (A) w otwory tak, aby pozostać tylko około 10 mm odsłoniętego kołka.



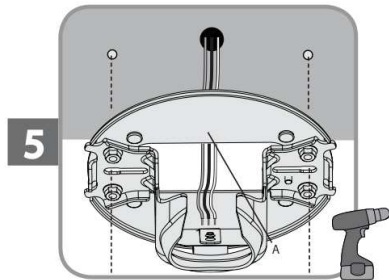
Przeprowadzić przewody zasilające (A) przez centralny otwór w płycie montażowej osadzonej do sufitu (B).



Wyłączyć zasilanie.

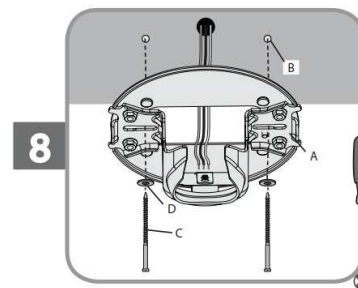


Ustawić w jednej linii śruby kotwiące (A) i owalne szczeliny w płycie montażowej osadzonej do sufitu (C). Wcisnąć płytę montażową osadzaną do sufitu na kotwy (B), aż gumowe izolatory (D) będą szczelnie przylegać do sufitu. Umieścić podkładkę sprężystą, podkładkę płaską i nakrętkę (E) na śrubie kotwiącej i mocno dokręcić.



W przypadku stropów niebetonowych:

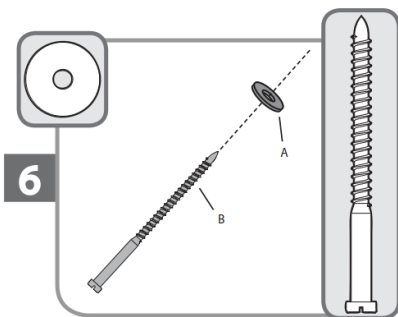
Wywiercić dwa otwory pilotujące w drewnianej konstrukcji nośnej, wykorzystując płytę montażową osadzaną do sufitu (A) jako przymiar do zapewnienia wymiarów i dokładności.



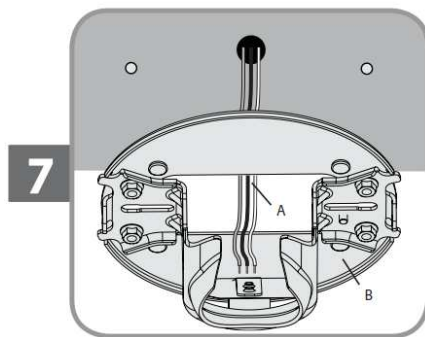
Podnieść płytę montażową (A) i wyrównać dwie przeciwstawne owalne szczeliny w płycie montażowej z otworami pilotującymi (B). Włożyć i dokręcić dwa wkręty do drewna (C) wraz z podkładkami (D) w celu przymocowania płyty montażowej (A) do sufitu.

UWAGA!

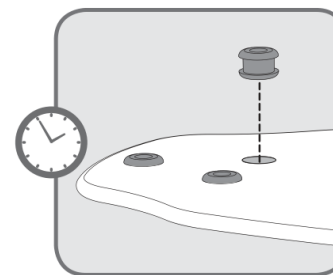
Aby zmniejszyć ryzyko pożaru, porażenia prądem elektrycznym lub uszkodzenia silnika, nie wolno podnosić ani przenosić wentylatora trzymając go za przewody. Aby zapobiec uszkodzeniu przewodów w dolnej partii zespołu wentylatora, nie stawiać wentylatora na twardej powierzchni. Użyć pianki wewnątrz pojemnika jako podpory. Przedłużka rurowa jest wyposażona w specjalne pokrycie osłaniające gwinty. Nie usuwać tej powłoki, chroni ona przed odkręceniem rury. Po zmontowaniu, nie należy demontować rury.



Umieścić podkładkę płaską (A) na obu wkrętach do drewna (B).



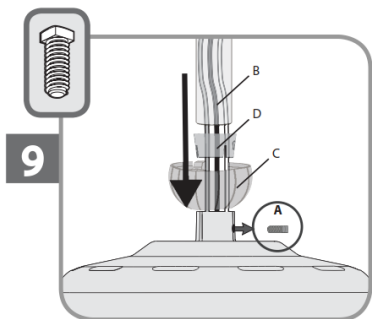
Przeprowadzić przewody zasilające (A) przez centralny otwór w płycie montażowej osadzonej do sufitu (B).



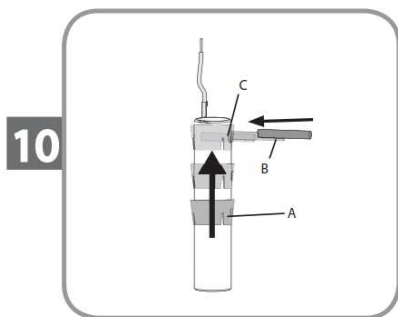
Wskazówka jak oszczędzić czas: Poprosić pomocnika, aby w czasie wykonywania przez nas następnymi czynnościami, założył w łopatkach przelotki znajdujące się w torbie ze sprzętem.



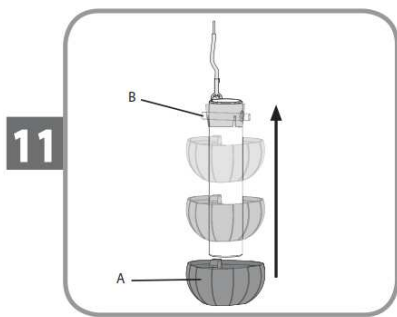
Zdjąć blokady transportowe z silnika. Zachowaj śruby – będą potrzebne do montażu łopat. **Uwaga:** Niektóre wentylatory posiadają pierścień transportowy zamiast blokad. Zdjąć pierścień i usunąć śruby.



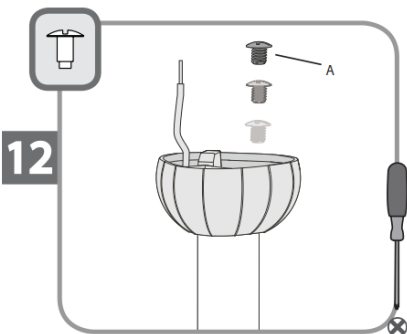
Wykręcić wcześniej zamontowaną śrubę dociskową (A), tak aby można było włożyć wspornik (B). Śrubę dociskową zachować (A). Poprowadzić kulę wspornika (C), tuleję (D) i wspornik (B) wzdłuż przewodów od wentylatora.



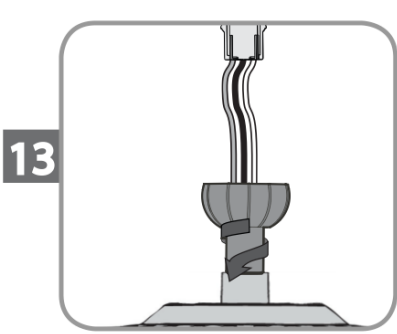
Przesunąć tuleję wspornika (A) na górę wspornika. Włożyć trzpień wspornika (B) do otworu trzpienia (C) w górnej części wspornika.



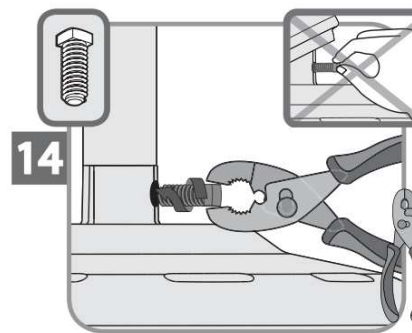
Przesunąć kulę wspornika (A) na górę wspornika. Ustawić w jednej linii trzpień wspornika (A) oraz szczeliny w kuli wspornika (A).



Umieścić śrubę kuli wspornika (A) w otworze na górze kuli wspornika.



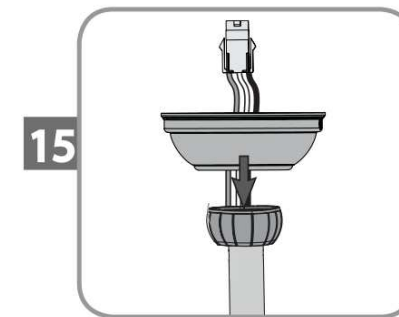
Ręcznie dokręcić wspornik (co najmniej 4-5 pełnych obrotów) aż do oporu.



Dokręcić śrubę dociskową szczypcami. **NIE DOKRĘCAĆ RĘKAMI.**



Jeśli śruba dociskowa nie będzie dobrze dokręcona, wentylator może spaść.



Przeprowadzić przewody oraz wspornik przez czaszę. Pozwolić, aby czasza spoczywała luźno na wierzchu wentylatora.



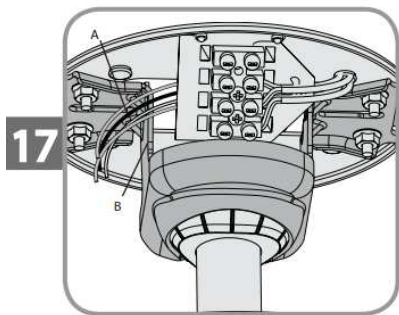
NIE PODNOSIĆ WENTYLATORA ZA CZASZĘ LUB PRZEWODY.

Umieścić kulę wspornika w szczelinie uchwytu sufitowego.

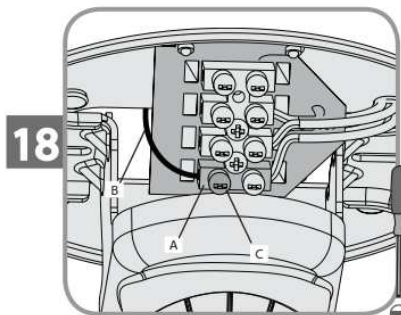


UWAGA!

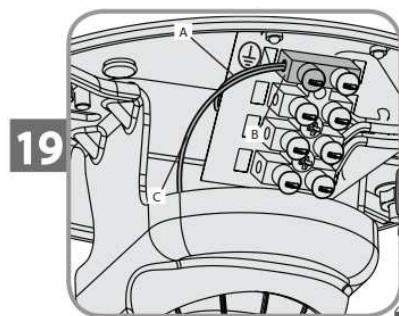
Aby uniknąć porażenia prądem, przed podłączeniem przewodów wentylatora należy odłączyć zasilanie poprzez wyłączenie wyłącznikami instalacyjnymi doprowadzenia prądu do zarówno puski instalacyjnej jak i powiązanej z nią lokalizacji wyłącznika ściennego. Jeśli nie można zablokować wyłączników instalacyjnych w pozycji wyłączonej, w skrzynce rozdzielczej należy bezpiecznie umieścić widoczne ostrzeżenie np. w postaci naklejki. Podłączenia wszystkich przewodów muszą spełniać krajowe i lokalne przepisy elektryczne. W przypadku braku znajomości instalacji elektrycznej, należy wezwać wykwalifikowanego elektryka.



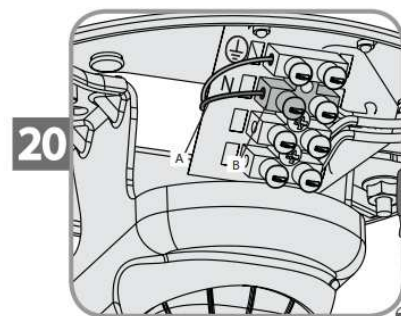
17 Przepięć przewody zasilania sieciowego (A) przez boczną część wspornika wieszaka (B).



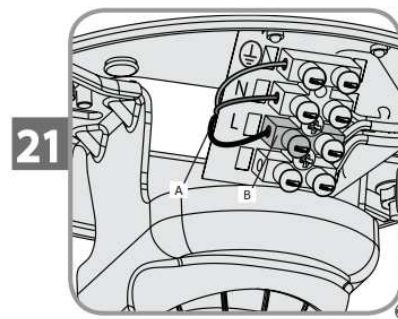
18 Procedura ta obowiązuje dla kroków 19-23. Wprowadzić końcówkę każdego przewodu w odpowiednie usytuowanie na listwie zaciskowej (A) umieszczonej na wsporniku wieszaka, a następnie zabezpieczyć każdy przewód zasilania przez dokręcenie śrub dociskowych (C).



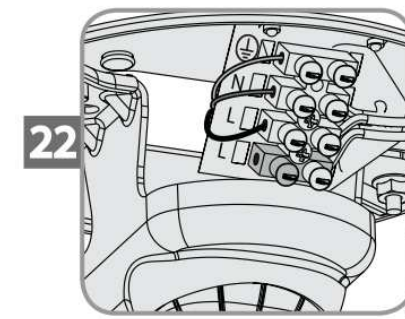
19 Przewód uziemienia (A) (zielono-żółty) podłączyć do zacisku (B) oznaczonego symbolem ⊕. Przewód uziemienia ze wspornika (C) podłączyć do zacisku (B) oznaczonego symbolem ⊕.



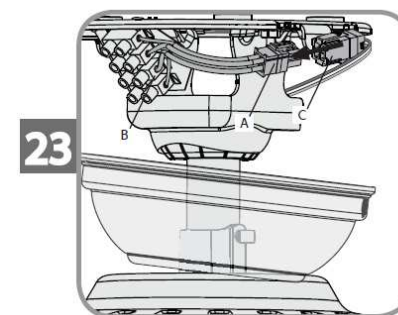
20 Przewód neutralny (A) (niebieski) podłączyć do zacisku (B) oznaczonego „N”.



21 Przewód liniowy (A) (brązowy) podłączyć do zacisku (B) oznaczonego „L”.

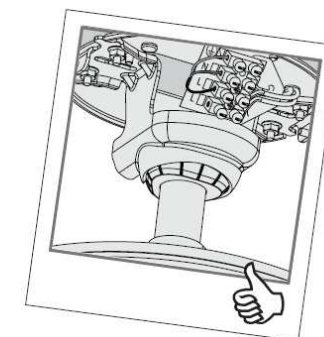


22 Dodatkowy zacisk "L" służy do oddzielnego sterowania oprawą oświetleniową, jeżeli w tym celu przewidziano oddzielny przewód.

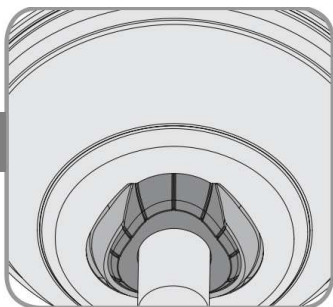


23 Podłączyć wtyk (A) z zacisku (B) na wsporniku wieszaka do wtyku (C) w układzie przewodów wentylatora.

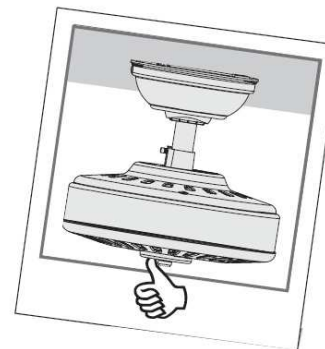
Nadmiar przewodu może być umieszczony w puszcze instalacyjnej w przypadku sufitów niebetonowych lub wewnątrz wspornika wieszaka w przypadku stropów betonowych.



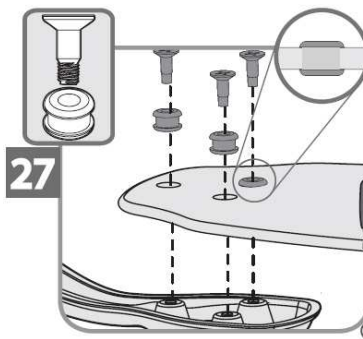
24



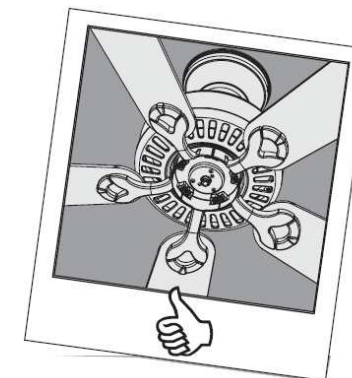
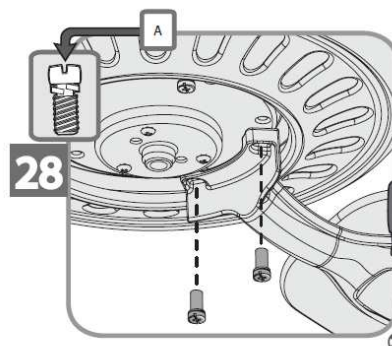
Ustawić czaszę w taki sposób, aby po podniesieniu jej na miejsce, wpasowała się w uchwycie do zawieszania, jak pokazano na rysunku.



27



Włóż przelotki znajdujące się w torbie ze sprzętem do otworów w łopatkach, a następnie przymocuj każdą łopatkę za pomocą śrub znajdujących się w torbie.



Użyj śrub ściągniętych przy blokadach transportowych.

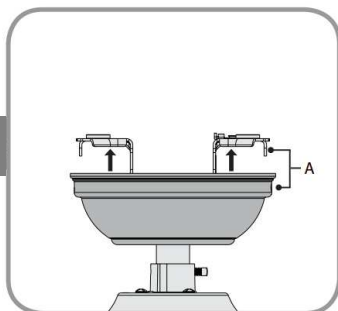
Przymocuj łapy od łopatek do silnika za pomocą śrub znaleź w torbie ze sprzętem. Mocno i bezpiecznie dokręć.



UWAGA!

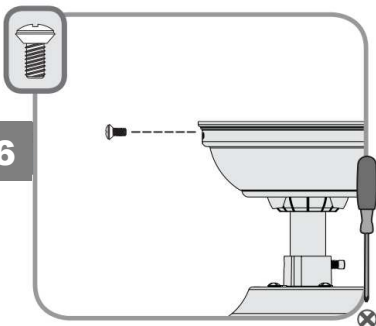
Upewnić się, aby po wykonaniu podłączeń, nie występowały na wierzchu niez izolowane końcówki przewodów. Niestaranne wdrożenie kolejnych kroków może spowodować upadek wentylatora.

25

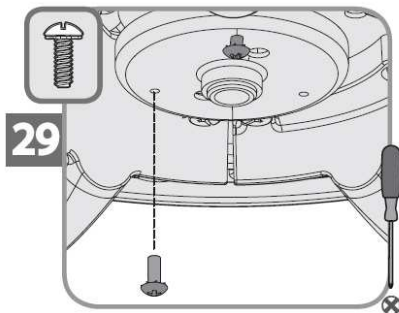


Unieść czaszę na miejsce do zrównania otworów śrubowych (A).

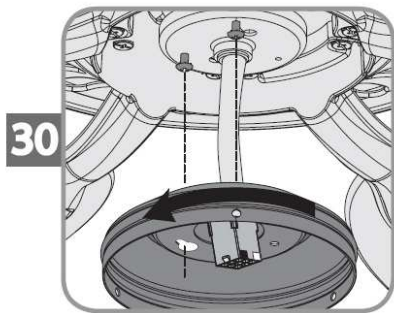
26



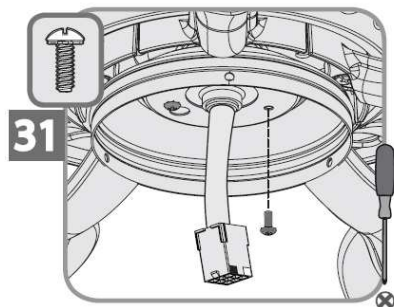
Włożyć dwie śruby czaszy znajdujące się w torbie ze sprzętem.



Wkręcić do połowy do obudowy silnika dwie (2) śruby montażowe obudowy z torby ze sprzętem. Nie ma znaczenia, które dwa otwory na śruby zostaną wybrane.



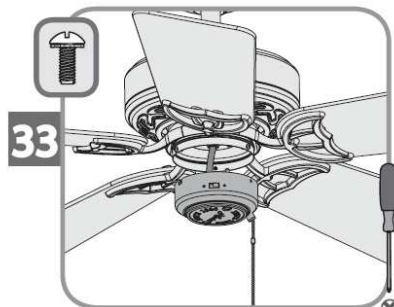
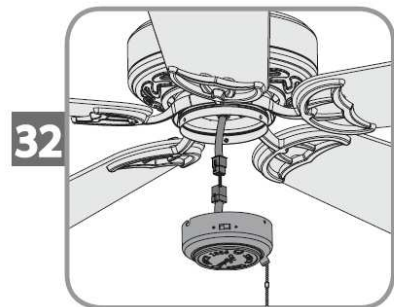
Przeprowadzić wtyczkę przewodu przez środkowy otwór górnej obudowy wyłącznika, a następnie nasunąć otwory w kształcie dziurki od klucza na śruby i przekręcić w kierunku przeciwnym do ruchu wskazówek zegara.



Włożyć na miejsce trzecią śrubę znajdującą się w torbie ze sprzętem a następnie dokręcić wszystkie trzy (3) śruby.

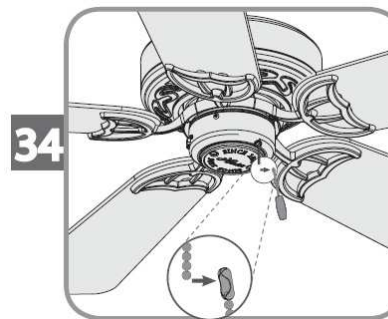


Upewnić się, że górna obudowa przełącznika jest pewnie zamocowana do płytki montażowej. Niewłaściwe dokręcenie wszystkich trzech śrub montażowych może spowodować, że obudowa przełącznika spadnie.



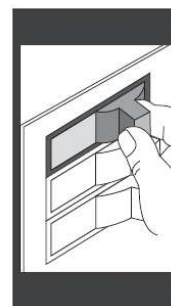
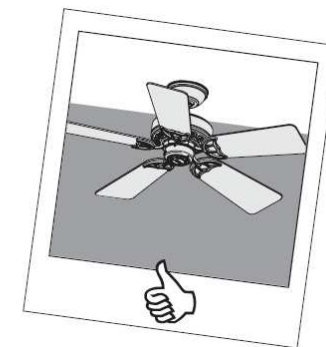
Podłączyć wtyczki z górnej i dolnej obudowy przełącznika. Upewnić się, że kolorowe oznaczenia na złączach wtykowych są wyrównane.

Częściowo wkręć dwie śruby obudowy przełącznika znajdujące się w torbie ze sprzętem. Dopasuj wycięcia w bokach obudowy przełącznika za pomocą śrub na obudowie górnego przełącznika. Obróć dolną obudowę przełącznika zgodnie z ruchem wskazówek zegara, aby zablokować ją na swoim miejscu. Wkręć trzecią śrubę obudowy przełącznika. Dokręć wszystkie trzy śruby.

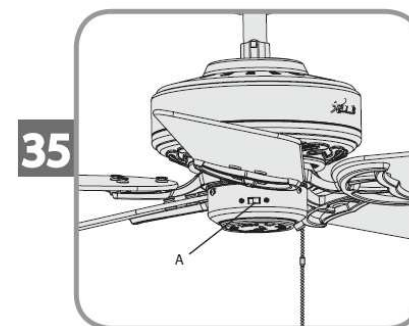


Instalowanie łańcuszka - Przymocuj zawieszany łańcuszek do krótkiego łańcuszka wychodzącego z obudowy przełącznika.

Upewnij się, że dolna zaślepka jest bezpiecznie przymocowana do górnej osłony silnika. Nieprawidłowe zabezpieczenie wszystkich trzech śrub może spowodować upadek oprawy oświetleniowej.

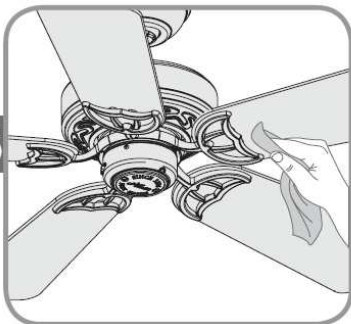


Włączyć zasilanie.

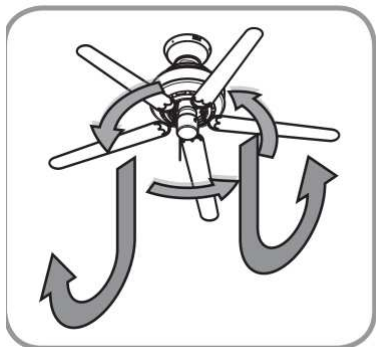


Zmiana kierunku przepływu powietrza – przestawić przełącznik kierunku obrotów (A) w położenie przeciwne.

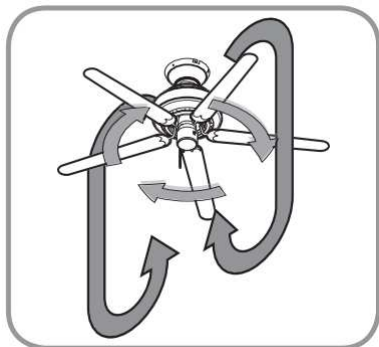
36



Czyszczenie wentylatora – należy używać miękkich szczotek lub ściereczek, aby zapobiec zarysowaniom. Środki czyszczące mogą uszkodzić wykończenie.



W ciepłe dni, wentylatory najlepiej funkcjonują kierując nadmuch powietrza w dół (obrót wentylatora w lewo) zapewniając chłodny powiew w pomieszczeniu.



W chłodne dni, ustawić wentylator tak, aby kierować przepływ powietrza w górę (obrót wentylatora w prawo) wychwytyując cieplejsze powietrze z rejonu podsufitowego, bez powodowania strat wynikających z wymuszanego ciągu powietrza.

Czyszczenie i konserwacja

Dbłość o wykończenie:

Podczas czyszczenia należy stosować miękką szczoteczkę lub niestrzępiącą się szmatkę, aby uniknąć zarysowania powierzchni. Stosując dyszę odkurzacza wyposażoną w szczotkę można usuwać cięższe ilości pyłu. Powierzchniowe smugi lub nagromadzony brud oraz pył można łatwo usunąć stosując delikatny detergent naniesiony lekko zwilżoną szmatką.

Można także stosować bardziej wyrafinowane środki czyszczące, ale nigdy nie wolno używać żrących środków czyszczących, ponieważ mogą one uszkodzić powierzchniowe wykończenie urządzenia.

Dbłość o łopatki:

Łopatki posiadające wykończenie drewniane należy czyścić delikatną szmatką, tak jak meble.

Czasami można nanieść cienką warstwę środka do polerowania mebli celem dodatkowej ochrony i uzyskania pięknego efektu wizualnego. Łopatki pomalowane lub nabłyszczane mogą być czyszczone w taki sam sposób jak wykończenie wentylatora.

Jeśli zaistnieje potrzeba dostarczenia dodatkowej części lub pomocy serwisowej prosimy skontaktować się ze sprzedawcą wentylatorów firmy Hunter lub odwiedzić naszą stronę internetową:

<http://www.HunterFan.pl>

Rozwiązywanie problemów

Problem: Nic się nie dzieje; wentylator nie uruchamia się.

Rozwiązanie:

- Włączyć zasilanie, wymienić bezpiecznik lub zresetować wyłącznik.
- Poluzować czaszę, sprawdzić wszystkie połączenia elektryczne.
- Nacisnąć przełącznik zmiany kierunku obrotów wentylatora – mocno w lewo lub w prawo.
- Ustawić tarczę na pożądaną prędkość wentylatora.

Problem: Głośna praca.

Rozwiązanie:

- Dokręcić mocno elementy mocowane podczas instalowania łopatek oraz wszystkie śruby montażowe (do oporu).
- Wymienić wszystkie łopatki.

Problem: Nadmierne chybotańie.

Rozwiązanie:

- Użyć zestawu równoważącego dostarczanego wraz z wentylatorem.
- Dokręcić obie śruby.
- Upewnić się, że wentylator jest bezpiecznie podwieszony.
- Wyłączyć napięcie zasilania, zapewnić bezpieczne podparcie wentylatora i sprawdzić, czy prawidłowo został osadzony element Trilobular™.

Jeśli proponowane sposoby rozwiązania problemów nie przyniosły pozytywnych rezultatów i problemy nadal występują, proponujemy odwiedzić naszą stronę internetową:

<http://www.HunterFan.pl>