

#### JAK KORZYSTAĆ Z INSTRUKCJI:

Należy pamiętać, aby przed rozpoczęciem instalowania wentylatora przeczytać całą instrukcję oraz zabezpieczyć wszelkie części dostarczone dodatkowo do wykorzystania w przyszłości. Niniejsza instrukcja pomoże Państwu zainstalować, obsługiwać i konserwować nowy wentylator. Instrukcja ta została opracowana w taki sposób, aby instalacja i montaż były jak najprostsze i najefektywniejsze. Każdy etap składa się z czterech elementów:

1. Każdy etap jest zilustrowany fotografią na górze strony. Etapy są ponumerowane z boku

każdej ilustracji.

2. Oznaczenia literowe na ilustracji (na przykład: [a]) określają stosowne części i są opisane w tekście pod ilustracjami.

3. Tekst pod każdą ilustracją opisuje procedurę dla każdego etapu.

4. Po prawej stronie każdego obrazka znajduje się ilustracja potrzebnego sprzętu. W dolnej części każdej ilustracji zamieszczono mały obrazek, który przedstawia narzędzia niezbędne do realizacji danego etapu. Każdy obraz jest powiązany z następującym opisem:

\* stosowany tylko do stropów betonowych



Wkrętak krzyżowy



Śrubokręt płaski



Wiertarka z wiertłem 3,5 mm lub wiertłem do wiercenia w murze\*



Młotek



Taśma miernicza



Szczypce do ściągania izolacji



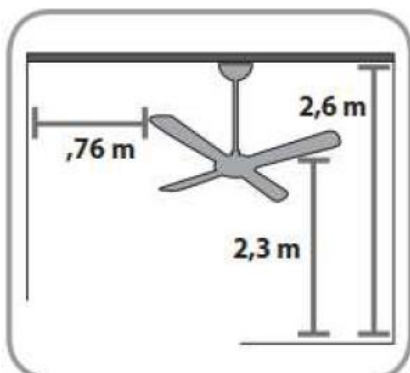
Szczypce



#### UWAGA!

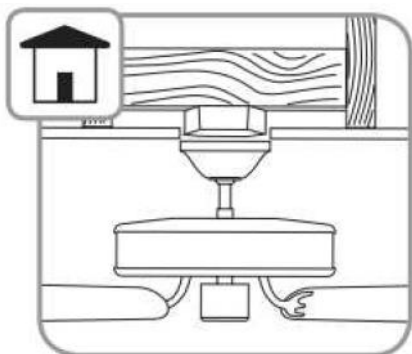
Urządzenie nie jest przeznaczone do użytku przez osoby (w tym dzieci) o ograniczonej sprawności fizycznej, czuciowej lub psychicznej, lub osoby bez doświadczenia i wiedzy, chyba że używanie urządzenia odbywać się będzie pod nadzorem lub zgodnie z instrukcją użytkowania urządzenia przez osobę odpowiedzialną za ich bezpieczeństwo.

Dzieci należy objąć nadzorem w celu zapewnienia, aby nie bawiły się urządzeniem.

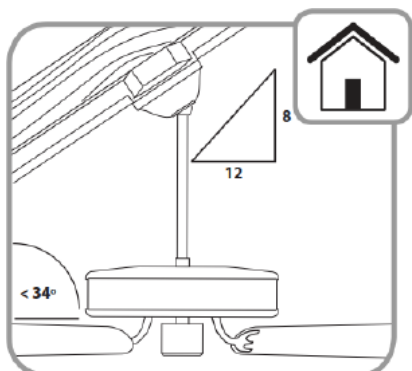


#### Opcje montażu wentylatora

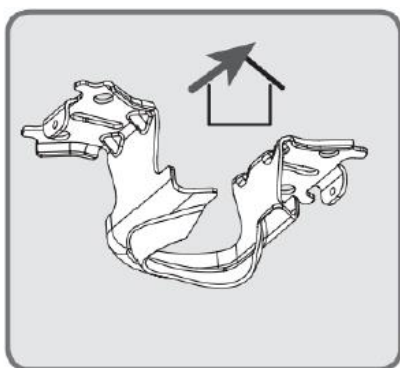
Wentylator sufitowy można zamontować na różne sposoby, w zależności od potrzeb i typu sufitu.



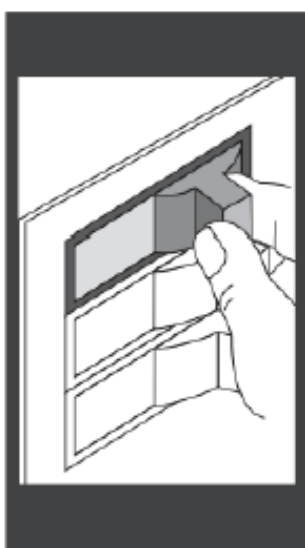
Montaż standardowy jest najczęstszym sposobem montażu wentylatora sufitowego. Montaż standardowy zalecany jest w przypadku sufitów o wysokości 2,6 m lub większej.



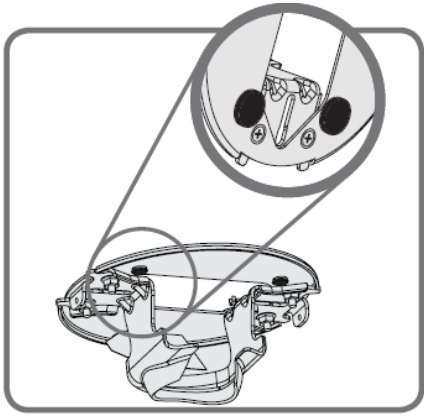
Montaż kątowy jest szczególnie przydatny w przypadku sufitów sklepionych lub skośnych.



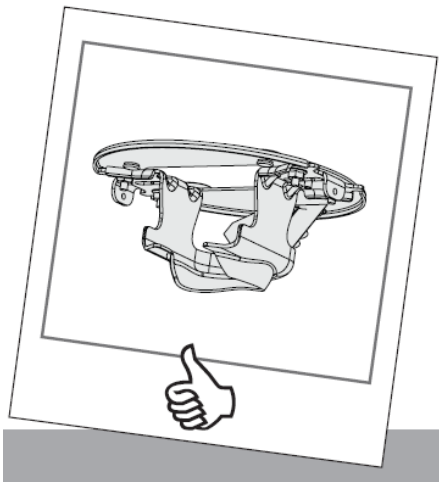
W przypadku sufitów skośnych, otwór należy skierować w kierunku szczytu.

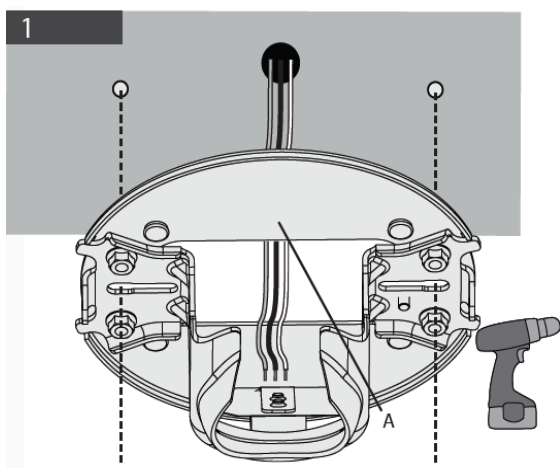


Wyłącz zasilanie.



Upewnij się, czy wszystkie cztery (4) odboje są nadal zamocowane.

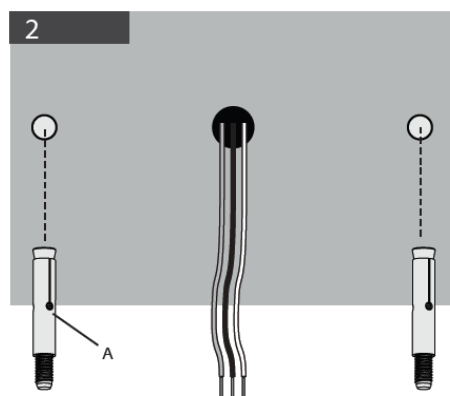




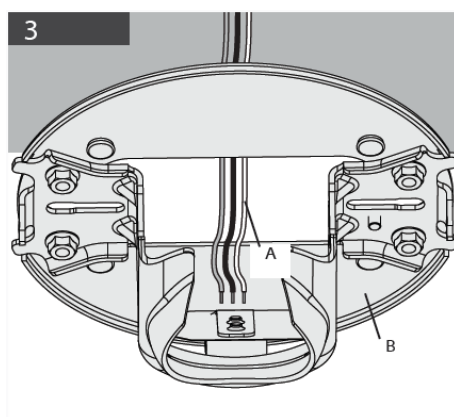
W przypadku stropu betonowego należy wykonać kroki 1-4. W przypadku stropu niebetonowego należy wykonać kroki 5-8.

**W przypadku stropu betonowego:**

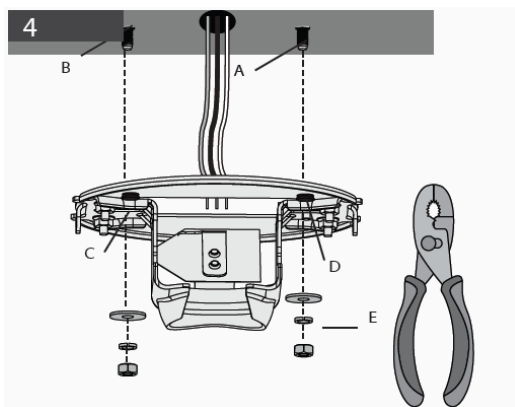
Zorientuj się jak są poprowadzone przewody zasilające w suficie i wywierć dwa otwory wykorzystując uchwyt montażowy mocowany do sufitu (A) jako przymiar do zapewnienia wymiarów i dokładności (w linii) wywierconych otworów.



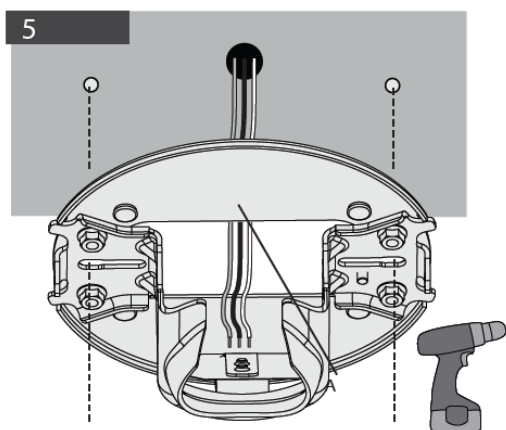
Wprowadź kołki rozporowe M6 x 50 mm (A) w otwory tak, aby pozostawić tylko około 10 mm odsłoniętego kołka.



Przeprowadź przewody zasilające (A) przez centralny otwór w uchwycie montażowym przymocowanym do sufitu (B).

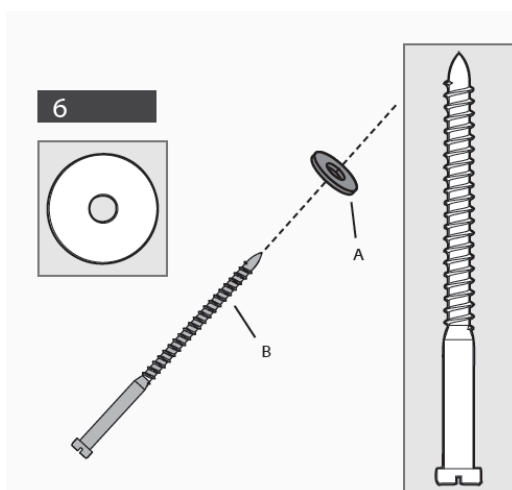


Ustaw w jednej linii śruby kotwiące (A) i owalne szczeliny w płycie montażowej osadzonej do sufitu (C). Wciśnij płytę montażową osadzaną do sufitu na kotwy (B), aż gumowe izolatory (D) będą szczelnie przylegać do sufitu. Umieść podkładkę sprężystą, podkładkę płaską i nakrętkę (E) na śrubie kotwiącej i mocno dokręć.

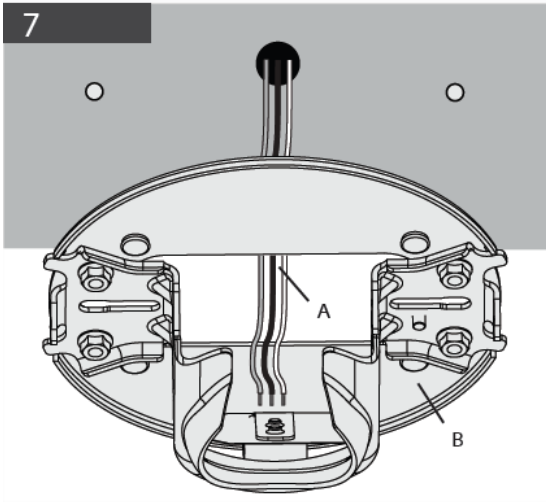


**W przypadku stropów niebetonowych:**

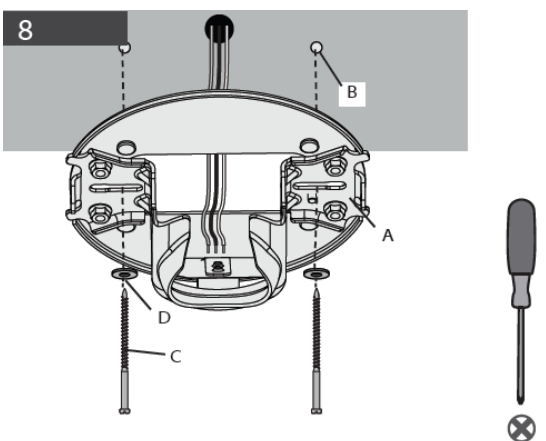
Wywierć dwa otwory w drewnianej konstrukcji nośnej, wykorzystując uchwyt montażowy przyłożony do sufitu (A) jako wzór do zachowania wymiarów i dokładności.



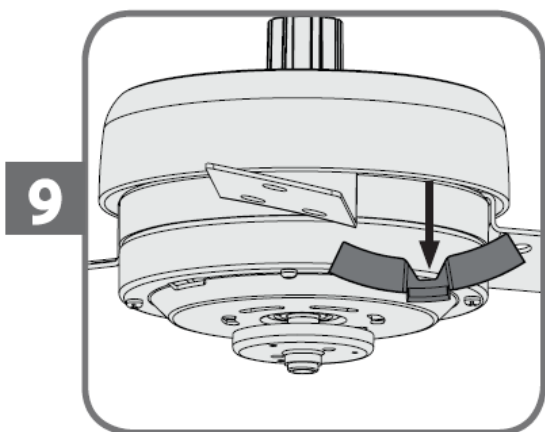
Umieść podkładkę płaską (A) na obu wkrętach do drewna (B).



Przeprowadź przewody zasilające (A) przez centralny otwór w płycie montażowej osadzonej do sufitu (B).



Podnieś płytę montażową (A) i wyrównaj dwie przeciwstawne owalne szczeliny w uchwycie montażowym z otworami (B). Włóż i dokręć dwa wkręty do drewna (C) wraz z podkładkami (D) w celu przymocowania płyty montażowej (A) do sufitu.

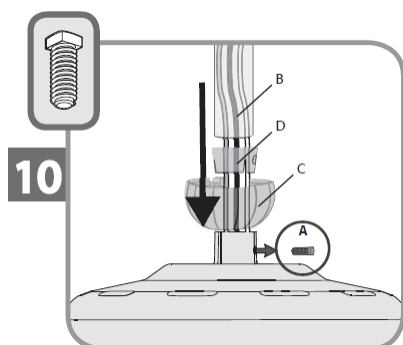


Usuń blokady transportowe z silnika.

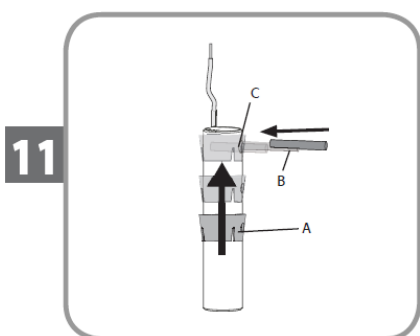


#### UWAGA!

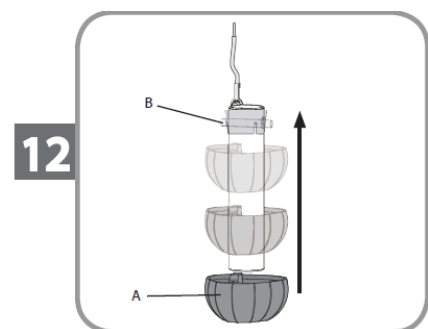
Aby zmniejszyć ryzyko pożaru, porażenia prądem elektrycznym lub uszkodzenia silnika, nie wolno podnosić ani przenosić wentylatora trzymając go za przewody. Aby zapobiec uszkodzeniu przewodów w dolnej partii wentylatora, nie stawiać wentylatora na twardej powierzchni. Użyć pianki wewnątrz pojemnika jako podpory. Drążek jest wyposażony w specjalne pokrycie osłaniające gwinty. Nie usuwać tej powłoki, chroni ona przed odkręceniem rury/drążka. Po zmontowaniu urządzenia, nie demontować drążka.



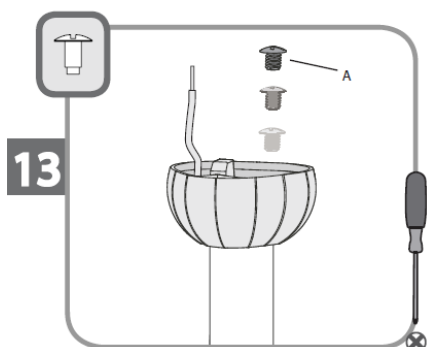
Wykręć wstępnie zainstalowaną śrubę dociskową (A), tak aby gwint śruby dociskowej nadal tam był, podczas gdy trzpień nie wystaje i nie utrudnia włożenia drążka dolnego (B). Poprowadź kulę wspornika (C), tuleję (D) i drążek (B) wzdłuż przewodów od wentylatora.



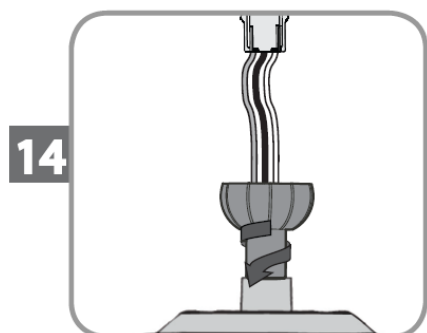
Przesuń tuleje wspornika (A) na górę drążka. Włóż trzpień (B) do otworu (C) w górnej części drążka.



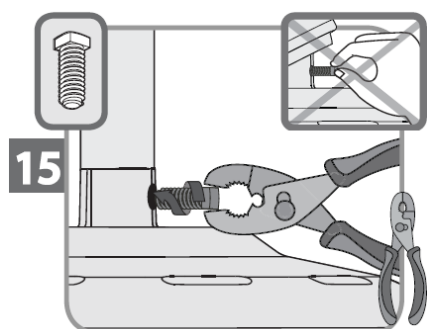
Przesuń kulę drążka (A) na górę. Ustaw w jednej linii trzpień wspornika (B) oraz szczeliny w kuli drążka (A).



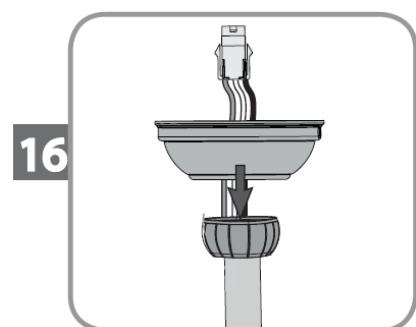
Umieść śrubę (A) w otworze na górze kuli wspornika.



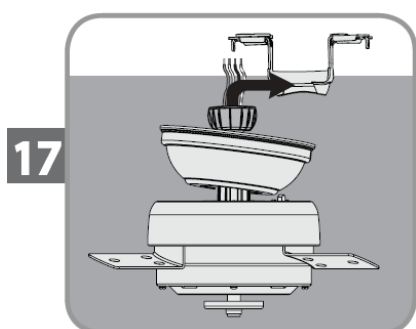
Ręcznie dokręć wspornik (co najmniej 4-5 pełnych obrotów) aż do oporu.



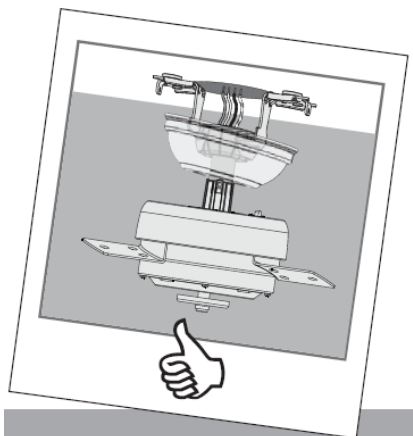
Dokręć śrubę dociskowa kombinerkami lub kluczem. **NIE DOKRĘCAJ RĘKAMI.** Jeśli śruba dociskowa nie będzie dobrze dokręcona, wentylator może spaść.



Przeprowadź przewody oraz wspornik przez osłonę przysufitowa (baldachim). Osłona przysufitowa niech spoczywa luźno na wierzchu wentylatora.

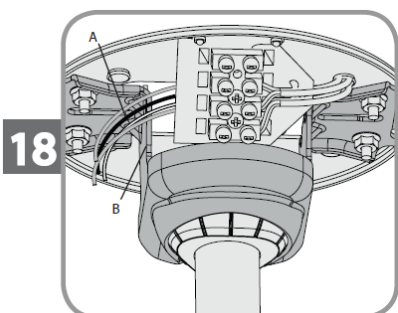


**NIE PODNOŚ WENTYLATORA ZA OSŁONĘ PRZYSUFITOWĄ LUB PRZEWODY.** Umieść kulę wspornika w szczelinie uchwytu sufitowego.

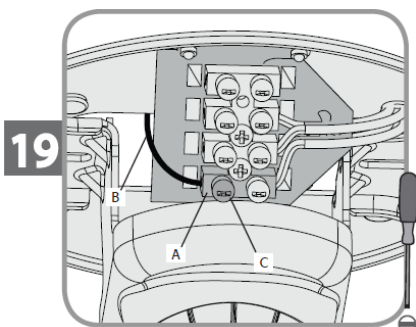


### UWAGA!

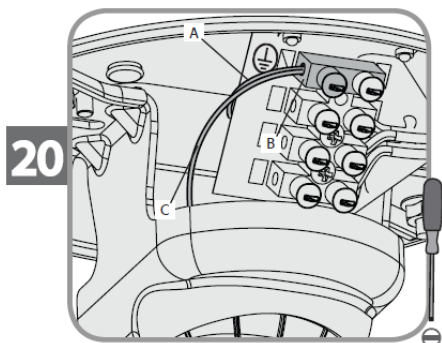
Aby uniknąć porażenia prądem, przed podłączeniem przewodów wentylatora należy odłączyć zasilanie poprzez wyłączenie bezpieczników doprowadzenia prądu do zarówno puszkii instalacyjnej jak i powiązanego z nim wyłącznika ściennego. Jeśli nie można zablokować bezpieczników w pozycji wyłączonej, w skrzynce rozdzielczej należy umieścić widoczne ostrzeżenie np. w postaci naklejki. Podłączenia wszystkich przewodów muszą spełniać krajowe i lokalne przepisy elektryczne. W przypadku braku znajomości instalacji elektrycznej, należy wezwać wykwalifikowanego elektryka.



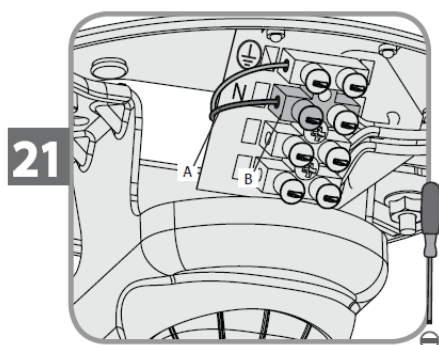
Przeciągnij przewody zasilania sieciowego (A) przez boczną część wspornika (B).



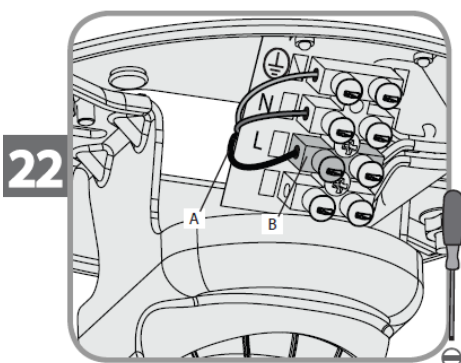
Procedura ta obowiązuje dla kroków 20-24. Wprowadź końcówkę każdego przewodu w odpowiednie miejsce na kostce elektrycznej (A) umieszczonej na uchwycie mocującym, a następnie zabezpiecz każdy przewód zasilania przez dokręcenie śrub dociskowych (C).



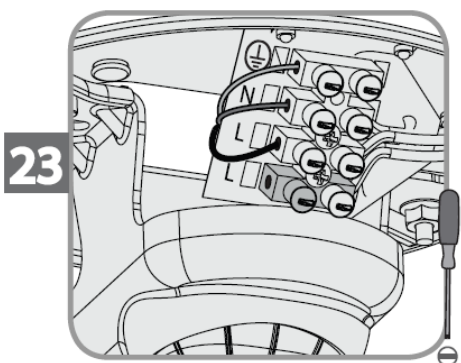
Przewód uziemienia (A) (zielono-żółty) podłącz do zacisku (B) oznaczonego symbolem  $\oplus$ . Przewód uziemienia ze wspornika (C) podłącz do zacisku (B) oznaczonego symbolem  $\oplus$ .



Przewód neutralny (A) (niebieski) podłącz do zacisku (B) oznaczonego „N”.



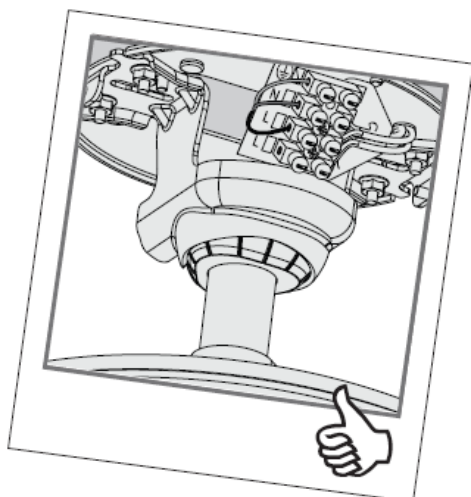
Przewód liniowy (A) (brązowy) podłącz do zacisku (B) oznaczonego „L”.



Dodatkowy zacisk "L" służy do oddzielnego sterowania oświetleniem wentylatora, jeżeli w tym celu przewidziano oddzielny przewód.



Podłącz złącze wtykowe (A) z zacisku (B) na wspornik wieszaka do złącza (C) na przewodach wentylatora.

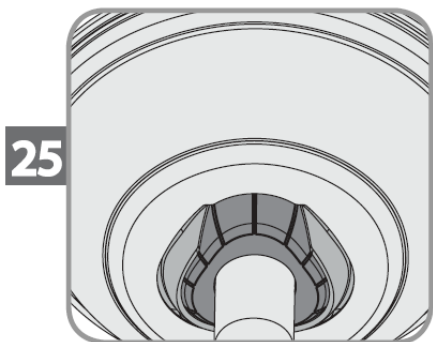


Nadmiar przewodów można umieścić w puszcze wypustkowej w przypadku sufitów niebetonowych lub wewnątrz wspornika w przypadku betonowych stropów.

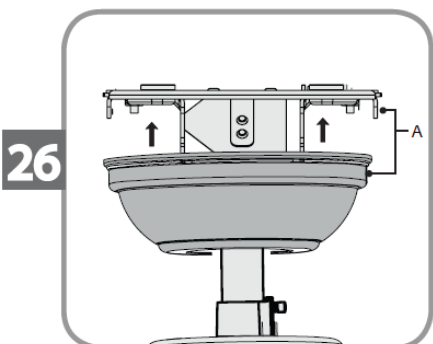


**OSTRZEŻENIE!**

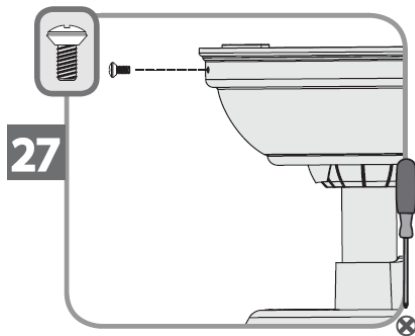
Upewnij się, że nie są widoczne żadne niezabezpieczone przewody po podłączeniu. Niezastosowanie się do tego kroku może spowodować awarię wentylatora.



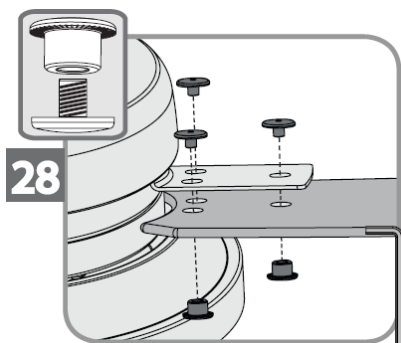
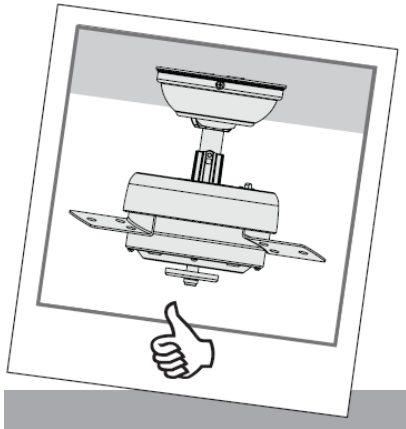
Ustaw osłonę przysufitową tak, aby po podniesieniu na miejsce, pasowała do uchwyty sufitowego, jak pokazano na rysunku.



Podnieś osłonę przysufitową tak, aby otwory śrub(A) były wyrównane.

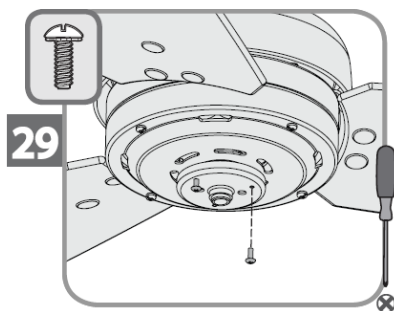


Wkręć dwie śruby osłony przysufitowej dostarczone z wentylatorem.

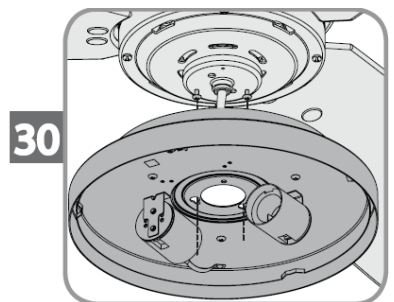


Za pomocą dołączonego klucza imbusowego przymocuj każdą łopatkę do uchwyty, jak pokazano, używając nakrętek łopatek i śrub montażowych, które znajdują się w woreczku z elementami montażowymi.

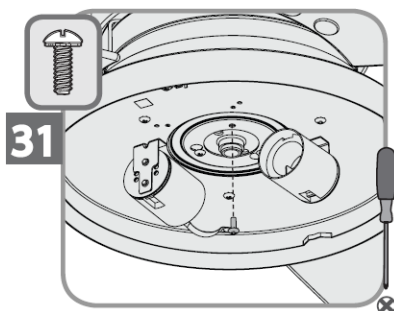




Wkręć dwa (2) wkręty montażowe obudowy z worka ze sprzętem do połowy obudowy silnika. Nie ma znaczenia, które dwa otwory na śruby wybierzesz.



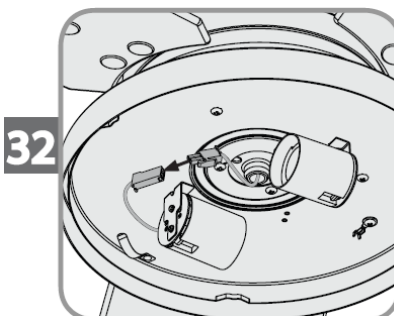
Przełóż wtyczkę przewodu przez środkowy otwór w cholewce przełącznika, a następnie owiń otwory wokół śrub i przekręć w lewo



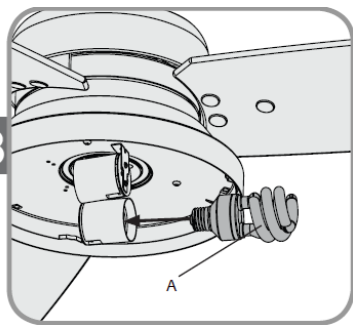
Włóż trzecią śrubę, znajdującą się w torbie ze sprzętem, na miejsce a następnie dokręć wszystkie trzy śruby.



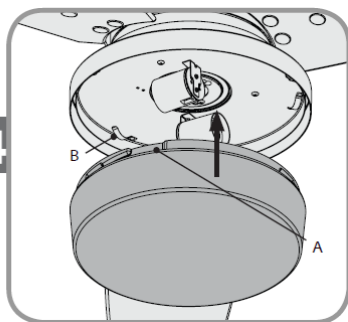
Upewnij się, że górna obudowa przełącznika jest dobrze przymocowana do płyty montażowej. Niewłaściwe zabezpieczenie wszystkich 3 śrub może spowodować upadek uchwytu obudowy przełącznika.



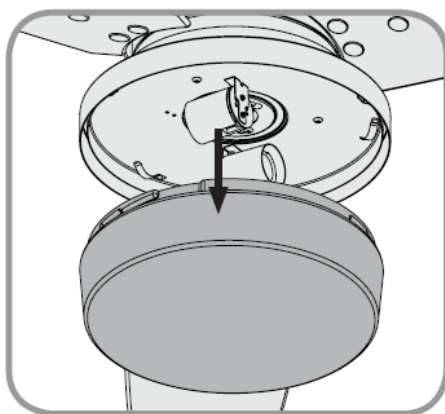
Podłącz wtyczki z górnego i dolnego przełącznika obudowy.

**33**

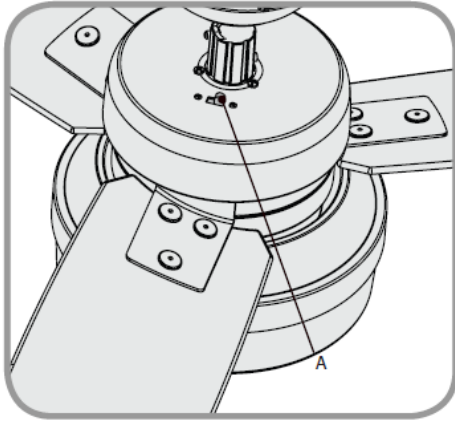
Zamontuj żarówkę (A) w każdym z gniazd. Wymieniaj na żarówkę o tej samej mocy.

**34**

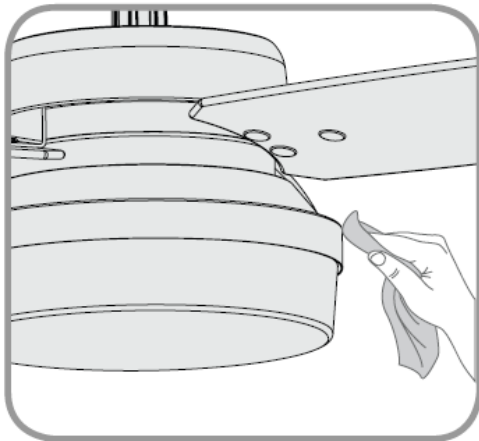
Podnieś klosz i wyrównaj wycięcia (A) w globusie z zaczepami (B) w zestawie oświetlenia. Przymocuj klosz do zestawu oświetleniowego, przekręcając go zgodnie z ruchem wskazówek zegara, aż wskoczy na swoje miejsce.



Wymiana żarówek - obróć klosz w kierunku przeciwnym do ruchu wskazówek zegara i ściągnij z zaczepów. Wymień żarówkę na żarówkę tego samego typu i tej samej mocy. Zainstaluj ponownie klosz.



Aby zmienić kierunek obrotów wentylatora przełącz przelącznik pokazany na rysunku obok.

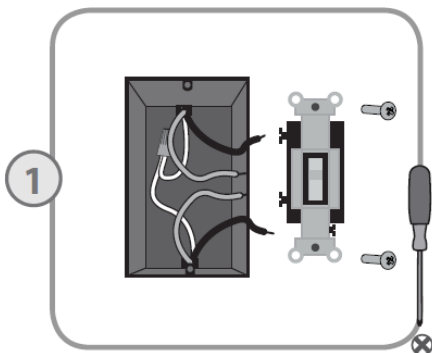


Czyszczenie wentylatora - aby zapobiec zadrapaniom, używaj miękkich szczotek lub ściereczek. Środki czyszczące mogą uszkodzić wykończenia.

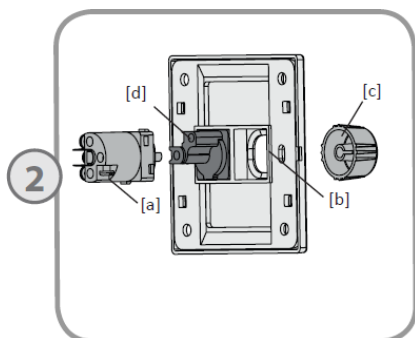


#### UWAGA!

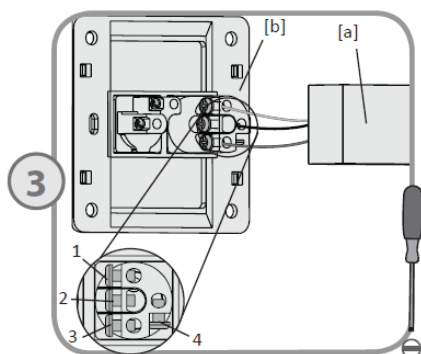
Aby zmniejszyć ryzyko oparzeń i uszkodzenia oczu lub porażenia prądem elektrycznym, należy odłączyć zasilanie i pozostawić żarówkę do ostygnięcia na co najmniej 5 minut przed wymianą. Nie dotykać żarówki. Nie należy patrzeć bezpośrednio na zapaloną lampę. W przypadku stłuczenia klosza należy go wymienić.



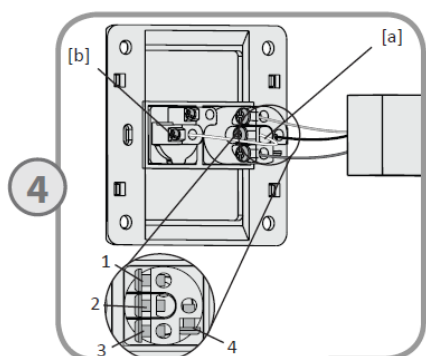
Aby zainstalować sterownik ścienny, należy najpierw usunąć płytę czołową i zespół przełączników z istniejącej ściany, jeśli go masz. Zachowaj śruby z płyty czołowej aby wykorzystać do nowej. Uwaga: Wyłącznik zasilania należy zainstalować w połączeniu ze sterownikiem ściennym.



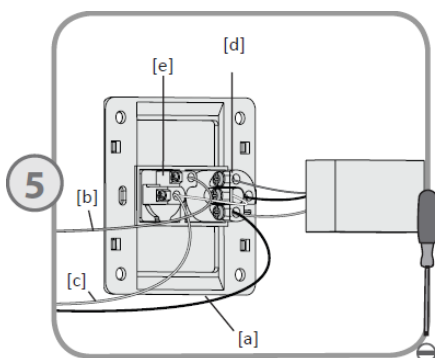
Płyta czołowa dołączona do tego wentylatora nie jest przeznaczona do użytku w Australii. Wciśnij przełącznik obrotowy [a] w otwór w płycie czołowej [b], jak pokazano, z zaciskami śrubowymi skierowanymi w stronę przeciwną do przełącznika światła. Zamontuj pokrętło [c] na przełączniku po jego dociśnięciu do płyty czołowej. Wciśnij włącznik światła [d] w otwór w płycie czołowej, jak pokazano.



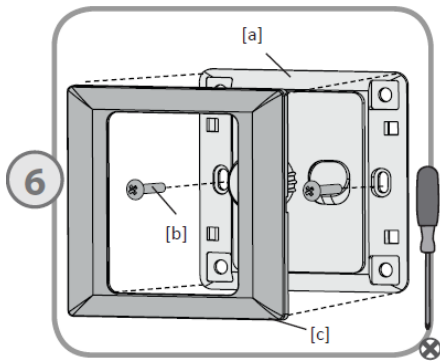
Podłącz przewody od kondensatora [a] do przełącznika obrotowego zacisku [b] w następujący sposób: Szary od kondensatora do zacisku 3. Dokręć śrubę ustalającą. Brązowy od kondensatora do zacisku 1. Dokręć śrubę ustalającą. Zielony od kondensatora do zacisku 4. Dokręć śrubę ustalającą.



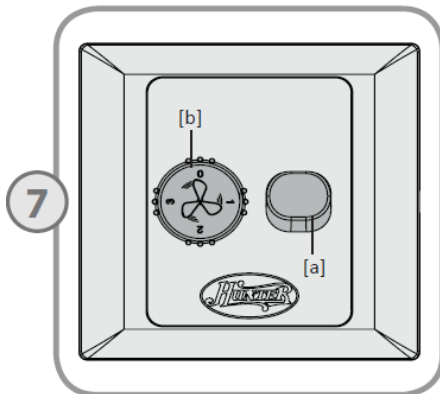
Podłącz przewód połączeniowy (brak w zestawie) z zacisku 2 przełącznika obrotowego [a] do środkowego zacisku przełącznika kołyskowego [B]. Dokręć śruby ustalające.



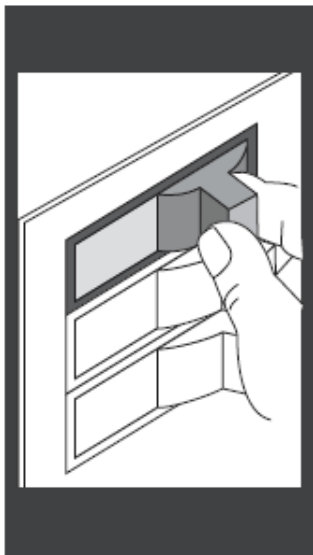
Podłącz przewód do wentylatora [a] do przełącznika obrotowego [d] zacisku 3. Dokręć śrubę ustalającą. Podłącz przewód do światła [b] do górnego zacisku przełącznika kołyskowego [e]. Dokręć śrubę ustalającą. Podłącz przewód z sieci zasilającej [c] do przełącznika środkowego [e]. Dokręć śrubę ustalającą.



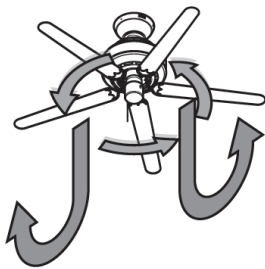
Upewnij się, że w punktach połączeń nie ma odsłoniętych przewodów. Przymocuj zespół płyty czołowej [a] do puszki ściennej za pomocą 2 śruby [b] usuniętych w kroku 1 z oryginalnej płyty czołowej z przełącznika ściennego. Wciśnij panel czołowy [c] na panel czołowy montażu [a].



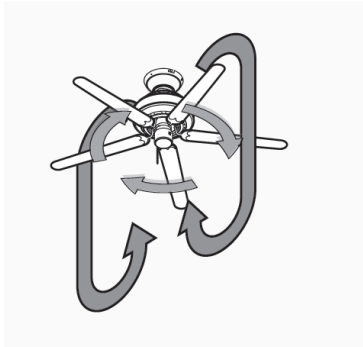
[a] - Przełącznik włączania/wyłączania światła  
 [b] - Sterowanie wentylatorem  
 3 Wysoka prędkość wentylatora  
 2 Średni wentylator  
 1 Niski poziomy wentylatora  
 0 Wyłącz wentylator



Włącz zasilanie



W ciepłe dni, wentylatory najlepiej funkcjonują kierując nadmuch powietrza w dół (obrót wentylatora w lewo) zapewniając chłodny powiew w pomieszczeniu.



W chłodne dni, ustawić wentylator tak, aby kierował przepływ powietrza w górę (obrót wentylatora w prawo) wypychając cieplejsze powietrze z rejonu podsufitowego, bez powodowania strat wynikających z wymuszanego ciągu powietrza.

### Czyszczenie i konserwacja

Pielęgnacja elementów wykończenia:

Do czyszczenia należy stosować miękką szczoteczkę lub niestrzępiącą się szmatkę, aby uniknąć zarysowania powierzchni. Stosując dyszę odkurzacza wyposażoną w szczotkę można usuwać większe ilości pyłu. Powierzchniowe smugi lub nagromadzony brud oraz pył można łatwo usunąć stosując odpowiedni detergent naniesiony lekko zwilżoną szmatką. Można także stosować mocniejsze środki czyszczące, ale nigdy nie wolno używać żrących środków czyszczących, ponieważ mogą one uszkodzić urządzenie.

Dbłość o łopatki:

Łopatki posiadające wykończenie drewniane należy czyścić delikatną szmatką, tak jak meble. Czasami można nanieść cienką warstwę środka do polerowania mebli celem dodatkowej ochrony i uzyskania pięknego efektu wizualnego. Łopatki pomalowane lub nabłyszczane mogą być czyszczone w taki sam sposób jak wykończenie wentylatora.

Jeśli zaistnieje potrzeba dostarczenia dodatkowej części lub pomocy serwisu prosimy skontaktować się ze sprzedawcą wentylatorów firmy Hunter lub odwiedzić naszą stronę internetową: <http://www.HunterFanInternational.com>.

### Rozwiązywanie problemów

Problem: Nic się nie dzieje; wentylator nie uruchamia się.

Rozwiązanie:

- Włączyć zasilanie, wymienić bezpiecznik lub zresetować wyłącznik.
- Poluzować osłonę podsufitową, sprawdzić wszystkie połączenia elektryczne.
- Nacisnąć przełącznik zmiany kierunku obrotów wentylatora – mocno w lewo lub w prawo.
- Za pomocą pilota ustaw pożądaną prędkość wentylatora.

Problem: Głośna praca.

Rozwiązanie:

- Dokręcić mocno elementy mocowane podczas instalowania łopatek oraz wszystkie śruby montażowe (do oporu).

- Wymienić wszystkie łopatki.

Problem: Nadmierne chybotanie.

Rozwiązanie:

- Użyć zestawu równoważącego dostarczanego wraz z wentylatorem.
- Dokręcić obie śruby.
- Upewnić się, że wentylator jest bezpiecznie podwieszony.
- Wyłączyć napięcie zasilania, zapewnić bezpieczne podparcie wentylatora i sprawdzić, czy prawidłowo został osadzony element Trilobular™.

Jeśli proponowane sposoby rozwiązania problemów nie przyniosły pozytywnych rezultatów i problemy nadal występują, proponujemy odwiedzić naszą stronę internetową:

<http://www.HunterFanInternational.com>.