



# 56" Frey™

Wentylator sufitowy Kichler® Decor™



6-biegowy  
ze sterowaniem zdalnym  
i funkcją obrotów w kierunku wstecznym



Wysokowydajny silnik  
stałoprądowy

Instrukcja obsługi

**KICHLER®**

## 1. ZASADY BEZPIECZEŃSTWA

1. To urządzenie może być użytkowane przez dzieci w wieku 8 lat i powyżej oraz przez osoby o ograniczonej sprawności ruchowej, zdolności postrzegania lub sprawności umysłowej lub osoby nie mające doświadczenia ani wiedzy, o ile odbywa się to pod nadzorem lub zgodnie z instrukcją użytkowania urządzenia w sposób bezpieczny oraz o ile osoby takie rozumieją związane z tym zagrożenia. Czyszczenia i czynności konserwacyjnych nie mogą wykonywać dzieci pozostające bez nadzoru.
2. Dzieci należy objąć nadzorem w celu zapewnienia, aby nie bawiły się urządzeniem.
3. Zgodnie z lokalnymi przepisami dotyczącymi instalacji przewodowych, zainstalowane przewody należy zaopatrzyć w dodatkowy wyłącznik wielobiegunowy.
4. Nie wolno utylizować urządzeń elektrycznych jako niesortowanych odpadów komunalnych; należy korzystać z odrębnych punktów utylizacji. W celu uzyskania informacji na temat dostępnych systemów odbioru, należy skontaktować się z samorządem lokalnym. Jeżeli urządzenia elektryczne są wyrzucane na składowiska lub wysypiska, może dojść do wycieku groźnych substancji do wód gruntowych i przedostania się ich do łańcucha pokarmowego, szkodząc Państwu zdrowiu i samopoczuciu.
5. Konstrukcja, do której ma być przymocowany wentylator, musi być w stanie utrzymać ciężar o wadze 40 kg.
6. W Europie wentylator należy montować tak, aby łopatki znajdowały się przynajmniej 2,3 metra ponad podłogą.
7. Ten wentylator jest przeznaczony wyłącznie do użytku wewnątrz pomieszczeń.
8. Instalację może wykonać tylko uprawniony elektryk.

## 2. POTRZEBNE NARZĘDZIA I MATERIAŁY

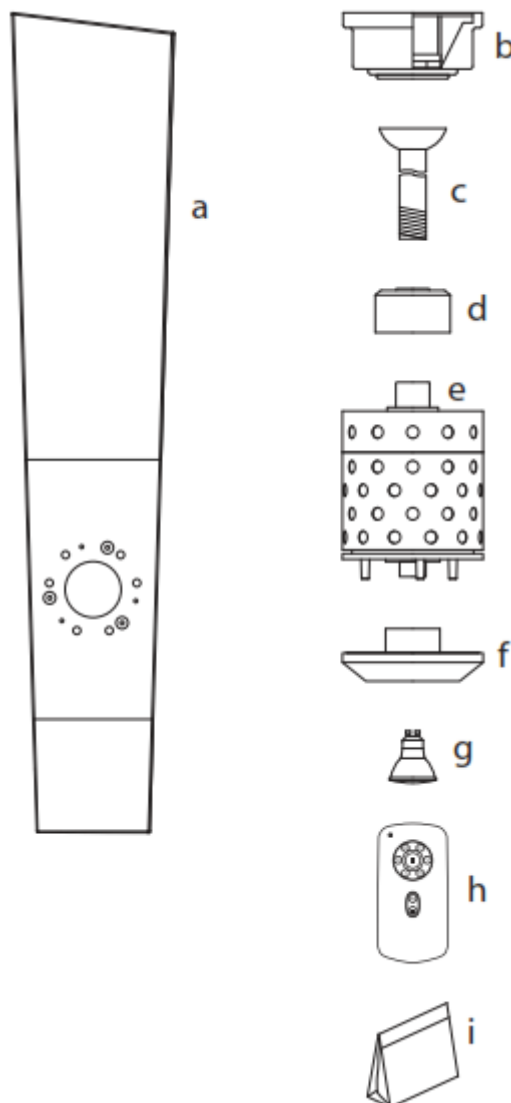
- Śrubokręt z nacięciem krzyżowym
- Śrubokręt płaski
- Klucz 11 mm
- Drabina
- Przecinak do przewodów



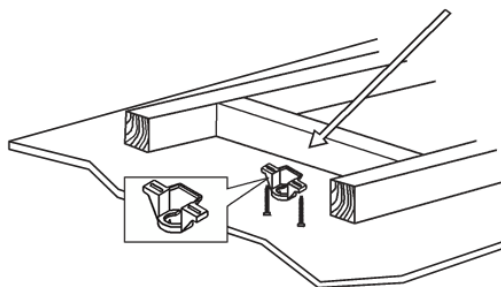
## 3. ZAWARTOŚĆ OPAKOWANIA

Należy rozpakować wentylator i sprawdzić zawartość. Powinni Państwo posiadać następujące elementy:

- Łopaty wentylatora (3)
- Ostona podsufitowa i uchwyt mocowania sufitowego
- Zespół kuli/wspornika
- Ostona złącza
- Zespół silnika wentylatora
- Płyta lampy
- lampa halogenowa o mocy 50 wat typu GU10
- Transmitter + uchwyt + 2 śruby montażowe
- Zawartość torby z częściami
  - Akcesoria montażowe  
wkręty do drewna (2),  
kołki rozporowe (2),  
podkładki płaskie (2)
  - Akcesoria do instalacji łopat:  
wkręty 3/16\* 17mm (8),  
podkładki z włókna (8),  
śruby 5/32\*32mm (5),  
podkładki z włókna (5)
  - Zestaw równoważący

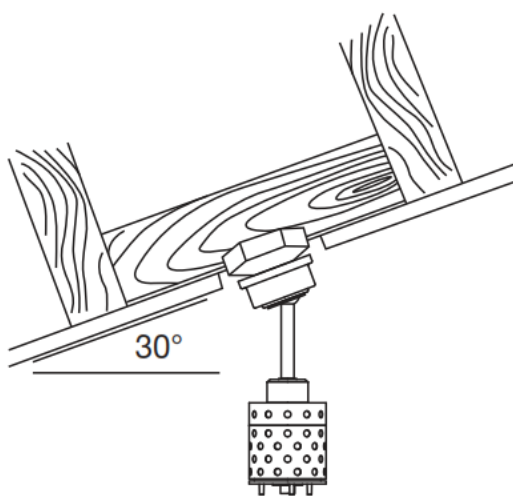


BELKA MUSI MIEĆ ZDOLNOŚĆ UNIESIENIA  
MAKSYMALNIE DO 40 KG



WAŻNE: ILUSTRACJA MA CHARAKTER JEDYNNIE  
POGLĄDOWY I NIE PRZEDSTAWIA DANEGO  
UCHWYTU

Rys.1



Rys. 2

#### 4. INSTALOWANIE UCHWYTU MOCUJĄCEGO

Wentylator sufitowy musi zostać zainstalowany w takim miejscu, aby odstęp między końcami łopat a najbliższymi im obiektami lub ścianami wynosił 300 mm. (Rys. 1)

Należy zamocować uchwyt zawieszenia do belki stropowej lub konstrukcji zdolnej do przenoszenia obciążenia wynoszącego przynajmniej 40 kg za pomocą dwóch długich wkrętów (w komplecie). Dopilnować, aby wkręt został wkręcony w konstrukcję mocującą przynajmniej na długość 30 mm. (Rys. 1)

**WAŻNE:** Dostarczone wkręty uchwytu są przeznaczone wyłącznie do stosowania do konstrukcji drewnianych. W przypadku materiałów takich, jak drewno, użyte MUSZĄ zostać wkręty odpowiedniego typu.

#### 5. INSTALOWANIE NA SUFICIE POD KĄTEM

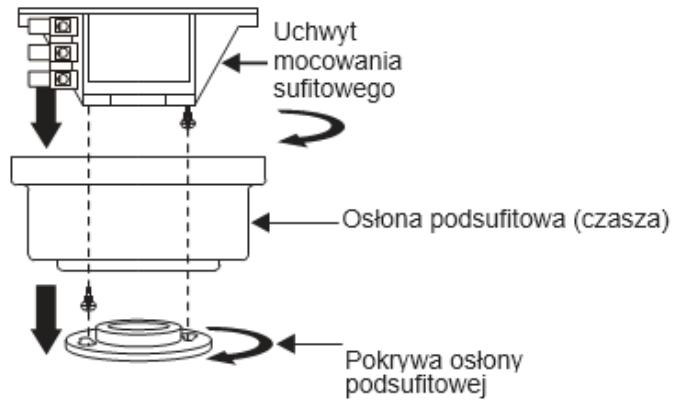
System zawieszenia tego wentylatora umożliwia instalację podsufitową pod kątem maksymalnie 30° stopni. (Rys. 2)

## 5. ZAWIESZANIE WENTYLATORA

**NALEŻY PAMIĘTAĆ**, aby przed przystąpieniem do prac wyłączyć zasilanie.

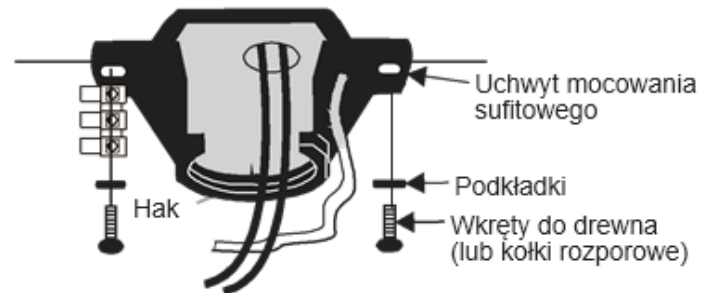
W celu prawidłowego zainstalowania wentylatora sufitowego, należy wykonać następujące kroki.

Krok 1. Zdemontować pokrywę spodnią podsufitowej osłony dekoracyjnej z osłony poprzez obrócenie jej w kierunku przeciwnym do kierunku ruchu wskazówek zegara. (Rys. 3)



Rys. 3

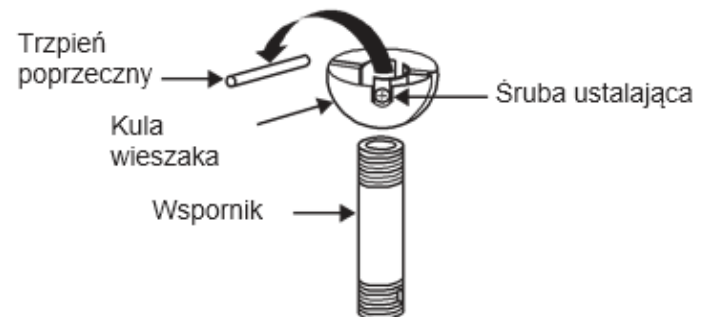
Krok 2. Zdemontować uchwyt mocowania sufitowego z osłony podsufitowej poprzez usunięcie (i zachowanie) jednego z dwóch wkrętów. Poluzować pozostały wkręt poprzez wykonanie półobrotu. (Rys. 3)



Rys. 4

Krok 3. Przewlec przewody zasilające z puszki wylotowej sufitowej przez środek uchwyty mocowania sufitowego. (Rys. 4)

Krok 4. Wyjąć kulę wieszaka z zespołu wspornika poprzez poluzowanie śruby ustalającej, wyjęcie trzpienia poprzecznego i odkręcenie kuli z rurki. (Rys. 5)

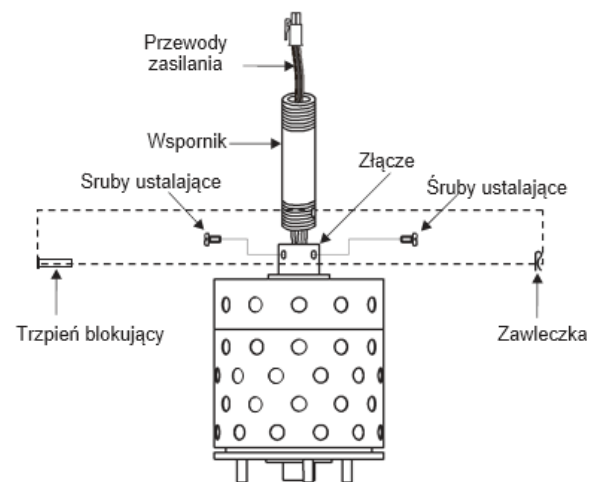


Rys. 5

Krok 5. Poluzować dwie śruby ustalające i wyjąć trzpień blokujący oraz zawleczkę ze złącza na górze zespołu silnika. (Rys. 6)

Krok 6. Uważnie poprowadzić przewody zasilania elektrycznego z wentylatora w górę wewnątrz wspornika. Wkręcić wspornik w złącze aż do zrównania otworów trzpienia blokującego.

Następnie, założyć z powrotem trzpień blokujący i zawleczkę. Dokręcić obie śruby. (Rys. 6)

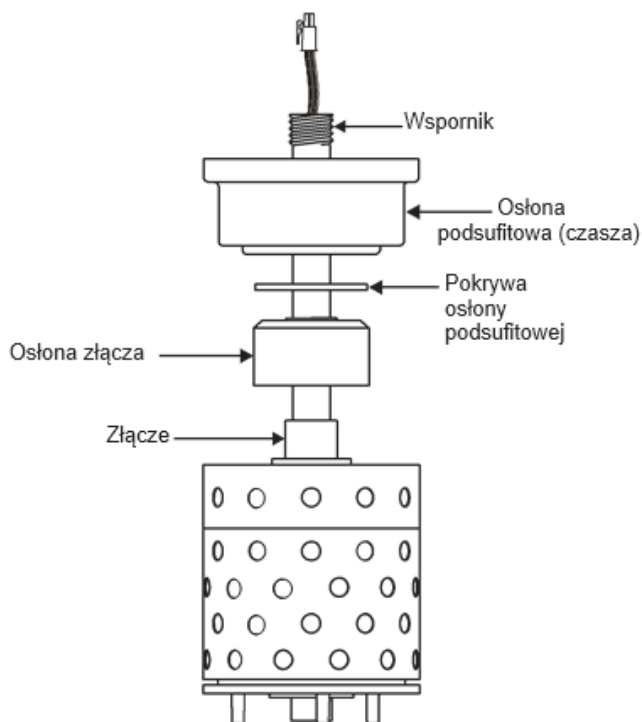


Rys. 6



Krok 8. Nasunąć pokrywę złącza, pokrywę osłony podsufitowej i osłonę podsufitową na wspornik.

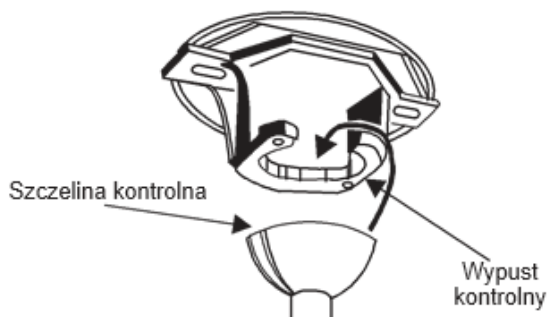
Nakręcić kulę wieszaka na wspornik, włożyć trzpień poprzeczny przez wspornik i dokręcić. Teraz należy dokręcić śrubę ustalającą. (Rys. 7)



Krok 9. Unieść zespół silnika do położenia docelowego i umieścić kulę wieszaka w uchwycie mocowania sufitowego. Przekręcać cały zespół aż do momentu, gdy "wypust kontrolny" wpadnie do "szczeliny kontrolnej" i trwale w niej osiadzie. (Rys. 8) Cały zespół silnika nie powinien się obracać (w lewo lub prawo) przy prawidłowym osadzeniu.

**OSTRZEŻENIE:** Brak ponownego założenia trzpienia poprzecznego i osadzenia "wpuustu kontrolnego" może spowodować upadek wentylatora z sufitu w trakcie pracy. Należy zachować szczególną czujność i upewnić się, że trzpień został ponownie założony.

Rys. 7



Rys. 8

## 6. POŁĄCZENIA ELEKTRYCZNE

W celu odłączenia zasilania, należy wykonać następujące kroki, aby podłączyć wentylator do instalacji kablowej w Państwa domu. Przed połączeniem przewodów należy wyeliminować luźne przewody lub połączenia. Przygotować śrubokręt do poniższego połączenia przewodowego.

Krok 1. Podłączyć przewód (napięciowy) zasilania sieci domowej do bloku przyłącza oznakowanego "L". Dokręcić przewody za pomocą śrubokręta. (Rys. 9)

Krok 2. Podłączyć przewód (neutralny) zasilania sieci domowej do bloku przyłącza oznakowanego "N". Dokręcić przewody za pomocą śrubokręta. (Rys. 9)

Krok 3. Podłączyć przewód uziemienia sieci domowej do bloku przyłącza oznakowanego "⊕". Dokręcić przewody za pomocą śrubokręta. (Rys. 9)

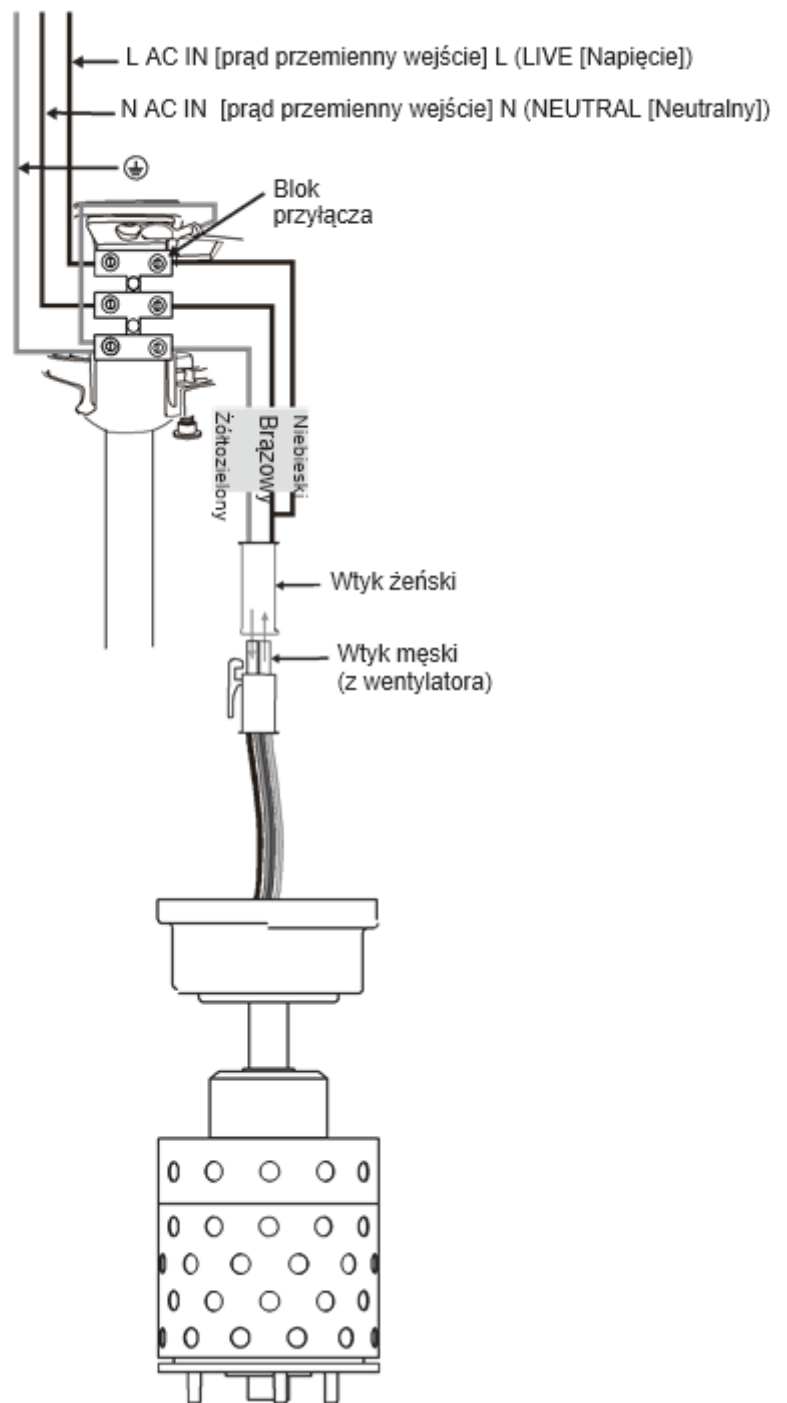
Krok 4. Wykonać 4-pinowe połączenia przewodowe z uchwytu mocowania sufitowego i wentylatora. (Rys. 9)

**OSTRZEŻENIE:** Ze względu na Państwa bezpieczeństwo, połączenia elektryczne muszą zostać wykonane przez elektryka z uprawnieniami.

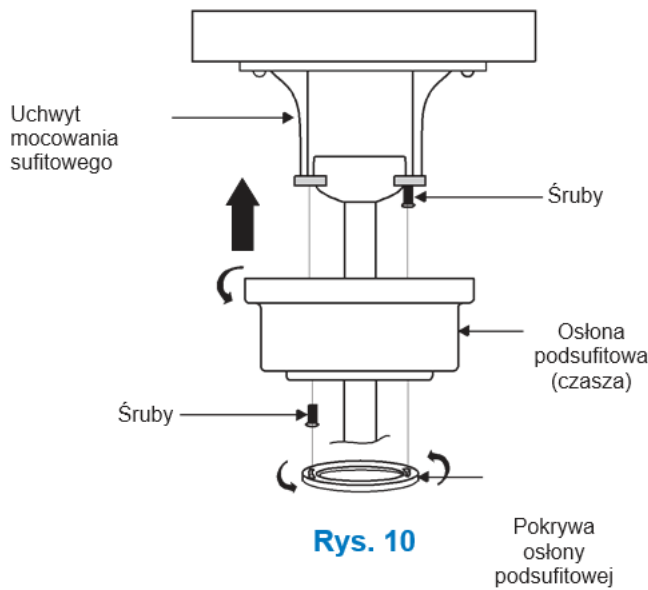
**WAŻNE:** Zainstalowane przewody należy zaopatrzyć w dodatkowy odłącznik wielobiegunowy.

**WAŻNE:** Jeżeli w jednym miejscu zainstalowano dwa lub więcej wentylatorów sufitowych DC (stałoprądowych), każdy wentylator sufitowy wymaga zainstalowania osobnego odłącznika serwisowego. Jest to konieczne ze względu na programowanie sterowania zdalnego i odbiornika pod kątem parowania.

## OBWÓD ZASILANIA



Rys. 9



## 7. ZAKOŃCZENIE INSTALACJI

**Krok 1.** Dosunąć osłonę podsufitową do uchwytu mocującego i umieścić jedną ze szczelin wpustowych ponad śrubą mocującą na uchwycie mocującym. Przekręcić osłonę podsufitową aż do momentu, gdy nastąpi zablokowanie łba śruby na wąskim odcinku wypustu. Patrz: Rysunek 1a.

**Krok 2.** Wyrównać pozostały otwór okrągły na osłonie podsufitowej z pozostałym otworem na sufitowym uchwycie mocującym. Włożyć i dokręcić wyjętą uprzednio śrubę mocującą oraz śrubę mocującą wymienioną w Kroku 2 powyżej. Następnie, przymocować pokrywę osłony podsufitowej do łbów śrub mocujących poprzez włożenie łbów śrub w spodnią stronę pokrywy osłony podsufitowej i przekręcenie pokrywy w kierunku zgodnym z kierunkiem ruchu wskazówek zegara.

**WAŻNE:** W razie konieczności, wyregulować śruby osłony podsufitowej aż do momentu dopasowania osłony podsufitowej i pokrywy osłony podsufitowej. (Rys. 1a)

**Ostrzeżenie:** Przed przymocowaniem osłony podsufitowej do uchwytu, należy dopilnować, aby "wypust kontrolny" na spodzie uchwytu wieszaka był prawidłowo osadzony w "szczelinie kontrolnej" po stronie kuli wieszaka. Brak prawidłowego osadzenia "wypustu kontrolnego" może spowodować uszkodzenie przewodów w momencie zmiany kierunku łopaty wentylatora względem sufitu w trakcie pracy wentylatora.

## 8. PRZYMOCOWANIE ŁOPAT WENTYLATORA

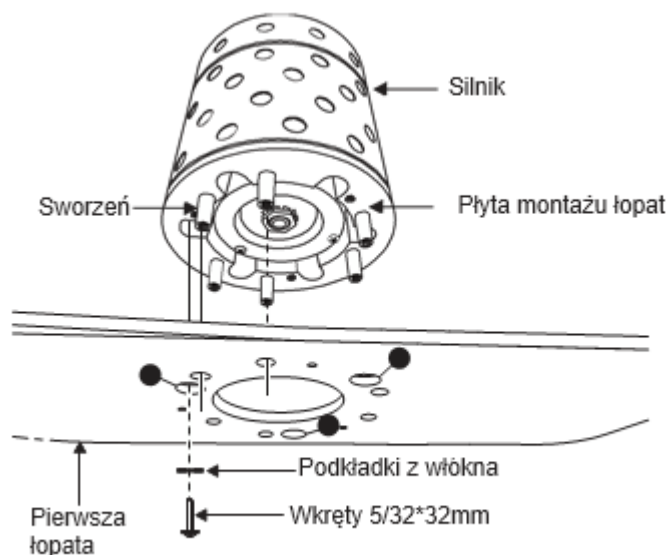
Na płycie montażowej łopat znajduje się 6 sworzni i 3 małe otwory śrubowe, które służą do przymocowania łopaty; w celu prawidłowej instalacji należy wykonać następujące kroki.

**Krok 1. Zainstalowanie pierwszej łopaty -**  
Należy zainstalować pierwszą łopatę do płyty montażu łopaty poprzez dopasowanie 6 dużych otworów śrubowych na pierwszej łopacie do płyty montażu łopat.  
Zidentyfikować otwór śrubowy na łopacie, oznaczony cyfrą "1". Przykręcić jedną śrubę 5/32x32mm (poprzez otwór z oznaczeniem "1" w łopacie), aby przymocować pierwszą łopatę do płyty montażu łopaty

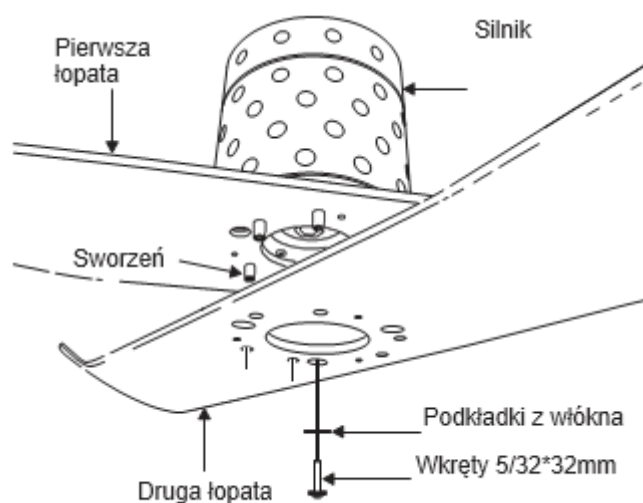
**Krok 2. Zainstalowanie drugiej łopaty -**  
Umieścić drugą łopatę ponad pierwszą łopatą poprzez dopasowanie 6 dużych otworów śrubowych na drugiej łopacie do sworzni, wkręcić jedną śrubę 5/32x32mm z podkładką włóknową (dostarczoną) w otwór łopaty posiadający oznaczenie 2 w celu przymocowania drugiej łopaty. Uwaga: druga łopata powinna znajdować się 120° stopni od pierwszej łopaty.

**Krok 3. Zainstalowanie trzeciej łopaty -** Należy umieścić trzecią łopatę nad drugą łopatą poprzez dopasowanie 6 dużych otworów śrubowych na trzeciej łopacie do sworzni. Wkręcić jedną śrubę 5/32 x 32 mm z podkładką włóknową (dostarczoną) w otwór łopaty z oznaczeniem 3 do przymocowania trzeciej łopaty. Uwaga: trzecia łopata powinna znajdować się 120° stopni od pierwszej łopaty.

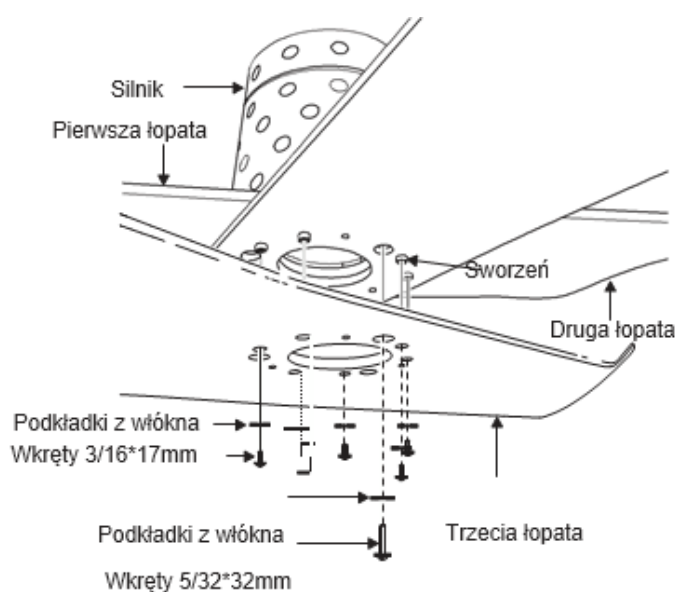
**Krok 4. Należy przykręcić 3 łopaty do płyty montażu łopat przy pomocy 6 śrub 3/16 x 17mm z podkładkami włóknowymi (dostarczonych) do otworów wskazanych na rysunku 16. Wszystkie wkręty powinny być dokładnie dokręcone.**



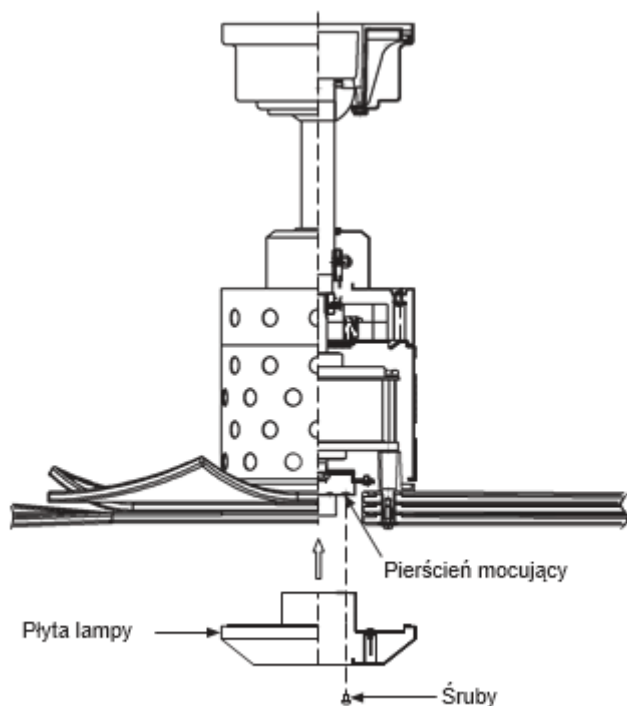
Rys. 11



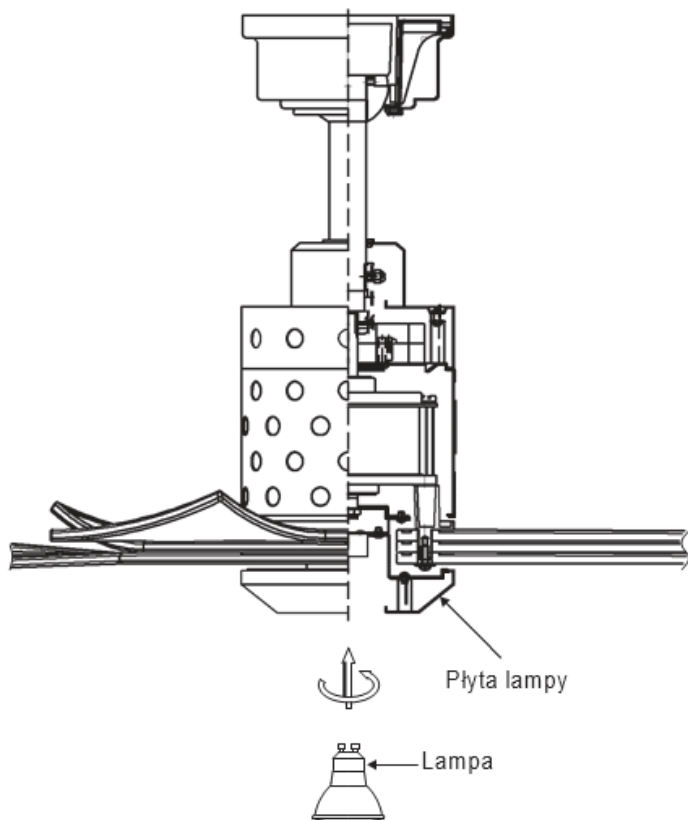
Rys. 12



Rys. 13



**Rys. 14**



**Rys. 15**

## 9. INSTALOWANIE PŁYTY LAMPY

Krok 1. Należy poluzować dwie śruby na pierścieniu mocującym przymocowanym do wału silnika oraz "zdemontować" i zachować trzecią śrubę. (Rys. 14)

Krok 2. Umieścić otwory wypustowe na płycie lampy ponad dwiema śrubami uprzednio poluzowanymi z pierścienia mocującego, obrócić płytę lampy aż do momentu, gdy nastąpi jej zablokowanie na wąskim odcinku otworów wypustowych. Umocować poprzez dokręcenie 2 uprzednio poluzowanych śrub i jednej uprzednio zdemontowanej. (Rys. 14)

## 10. INSTALOWANIE LAMPY

Krok 1. Zainstalować lampę halogenową o mocy 50 wat typu GU10. (zawarta w komplecie) (Rys. 15)

## 11. UŻYTKOWANIE WENTYLATORA SUFITOWEGO

Silnik bezszczotkowy typu stałoprądowego (DC) jest wyposażony w zdalne sterowanie z funkcją automatycznego uczenia się. W celu zapewnienia prawidłowej pracy, należy przywrócić zasilanie do wentylatora sufitowego i przeprowadzić próbę transmitera w sposób opisany poniżej:

Zainstalować jedną baterię 23A/12V (zawarta w komplecie). W celu zapobieżenia uszkodzeniu transmitera, baterię należy wyjmować, gdy nie jest użytkowana przez długi okres czasu.

A. Przycisk I, II, III, IV, V oraz VI:

Tych sześć przycisków służy do ustawiania prędkości wentylatora w następujący sposób:

I = prędkość minimalna


II = prędkość niska

III = prędkość średnio-niska


IV = prędkość średnia

V = prędkość średnio-wysoka


VI = prędkość wysoka

B. Przycisk: 

Przycisk ten wyłącza wentylator.

C. Przycisk wsteczny: 

Przycisk ten służy do sterowania kierunkiem wentylatora

D. Przycisk światła: 

Przycisk ten służy do sterowania światłem. Włączyć mikroprzełącznik "D" oraz "ON" w tylnej części transmitera, aby ustawić tryb "ON/OFF" [Włączony/Wyłączony] lub "Dimmable" [Możliwość regulacji ściemniania] lampy.

E. Przycisk ustawień kodu SET:

W celu ustawienia zdalnego sterowania, należy wykonać następujące kroki:

Funkcja automatycznego uczenia się będzie trwała tylko 60 sekund w momencie włączenia ("ON") zasilania zmiennoprądowego (AC) wentylatora.

a) Należy wybrać wymaganą częstotliwość na tylnej ścianie transmitera.

b) Na tylnej ścianie transmitera należy nacisnąć przycisk "SET", a następnie przytrzymać przycisk "SET" przez ponad 5 sekund. Po wykryciu częstotliwości przez odbiornik, lampka zabłyśnie dwukrotnie, a wentylator automatycznie rozpocznie pracę i zacznie obracać się w kierunku przeciwnym do kierunku ruchu wskazówek zegara na najwyższych obrotach przez 3 minuty. Gdy obroty w kierunku przeciwnym do kierunku ruchu wskazówek zegara ustaną, wentylator automatycznie odwróci obroty i będzie obracał się w kierunku zgodnym z kierunkiem ruchu wskazówek zegara ponownie na najwyższych obrotach przez 3 minuty. Wentylator wyłączy się po zakończeniu testu autokalibracji. Cały test autokalibracji będzie trwał około 6 minut.

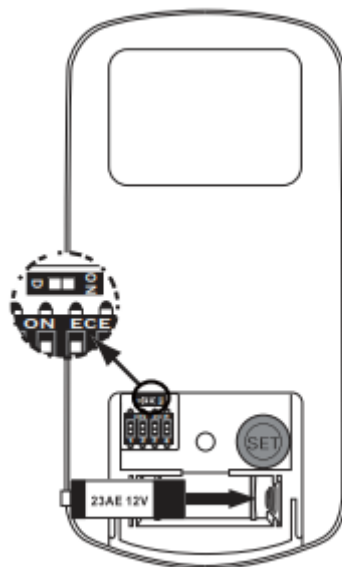
**WAŻNE:** Jeżeli test autokalibracji zakończy się niepowodzeniem, należy wyłączyć zasilanie zmiennoprądowe (AC); przywrócić zasilanie i ponownie przeprowadzić test autokalibracji.

**WAŻNE:** Podczas trwania testu autokalibracji, funkcja zdalnego sterowania nie jest dostępna.

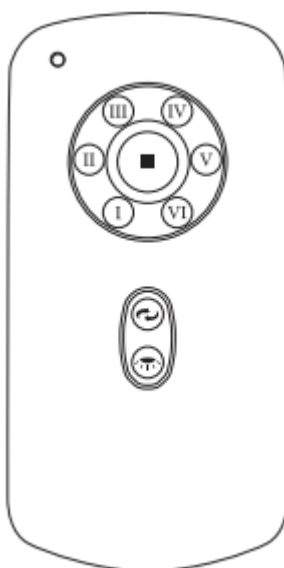
**WAŻNE:** Funkcja uczenia częstotliwości i test autokalibracji będą trwać aż do zachowania ostatniej ustawionej częstotliwości i ustawienia kalibracyjnego nawet, gdy zasilanie zmiennoprądowe (AC) jest wyłączone. W razie zmiany częstotliwości, test autokalibracji pojawi się ponownie.

F. Mikroprzełącznik "D" oraz "ON":

Tryb "ON" oznacza wybór regulacji ściemniania oświetlenia i może być użytkowany ze wszystkimi żarówkami za wyjątkiem świetlówek kompaktowych typu CFL. Tryb "D" oznacza tylko włączenie (ON) światła (bez funkcji ściemniania) i może być stosowany ze świetlówkami kompaktowymi typu CFL, ponieważ w większości wypadków świetlówek kompaktowych typu CFL nie można stosować wraz z regulatorami ściemniania.



Rys. 16

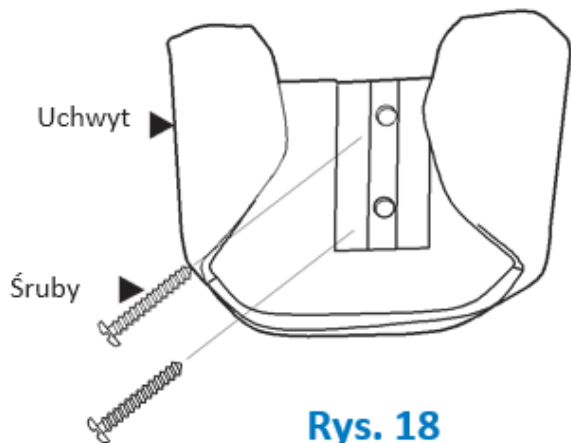


Rys. 17

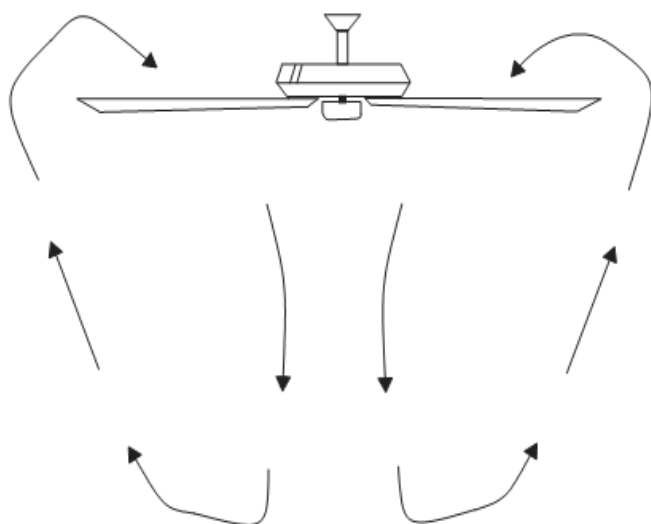


## 12. INSTALOWANIE UCHWYTU TRANSMITERA

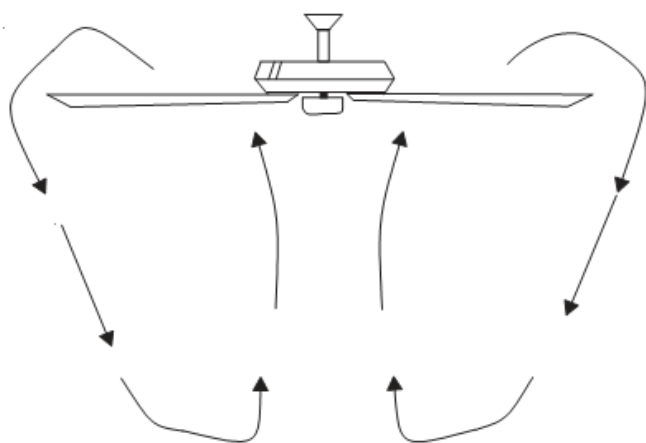
Należy zdemontować osłonę z uchwytu. Przymocować uchwyt przy użyciu dwóch dostarczonych śrub. Ponownie założyć osłonę w uchwycie. (Rys. 18)



Rys. 18



Rys. 19



Rys. 20

## 13. INSTRUKCJE OBSŁUGI

**WAŻNE:** Należy pamiętać, że Państwa system sterowania wykorzystuje częstotliwości radiowe (system RF). Mogą Państwo od czasu do czasu doświadczać problemów ze sterowaniem wskutek zakłóceń spowodowanych przez inną częstotliwość radiową, np. wentylator wyłącza się, oświetlenie wyłącza się lub nie włącza się, prędkość ulega zmianie itp. W takim przypadku, należy po prostu zmienić "częstotliwość radiową" poprzez wyłączenie zasilania i powtórne wykonanie kroków od 1 do 6 w zakresie programowania systemu.

Ustawienia prędkości dla ciepłych i chłodnych warunków pogodowych zależą od takich czynników, jak kubatura pomieszczenia. Wysokość sufitu, liczba wentylatorów itd.

Praca w ciepłych warunkach pogodowych: Do przodu (przeciwie do kierunku ruchu wskazówek zegara) Odgórny przepływ powietrza generuje efekty chłodzenia, jak pokazuje Rys. 19. Pozwala to Państwu na ustawienie zespołu klimatyzacyjnego na temperaturę cieplejszą bez pogorszenia odczucia komfortu.

Praca w chłodnych warunkach pogodowych: Wstecz (zgodnie z kierunkiem ruchu wskazówek zegara). Oddolny przepływ powietrza odprowadza ciepłe powietrze z obszarów sufitowych, jak pokazuje Rys. 20. Pozwala to Państwu na ustawienie zespołu grzewczego na temperaturę chłodniejszą bez pogorszenia odczucia komfortu.

## 14. IDENTYFIKACJA I ROZWIĄZYWANIE PROBLEMÓW

Problem	Rozwiązanie
Wentylator nie uruchamia się.	<ol style="list-style-type: none"><li>1. Sprawdzić bezpieczniki lub wyłączniki zasilania.</li><li>2. Sprawdzić wszystkie połączenia elektryczne, aby zapewnić właściwą styczność. OSTRZEŻENIE: Podczas sprawdzania jakiegokolwiek połączenia elektrycznego, należy upewnić się, że zasilanie główne jest wyłączone.</li><li>3. Należy sprawdzić, czy baterie transmitera są zainstalowane prawidłowo. Stroną dodatnią (+) na zewnątrz.</li><li>4. Dopilnować, aby baterie były dobrze naładowane.</li></ol>
Wentylator pracuje hałaśliwie.	<ol style="list-style-type: none"><li>1. Sprawdzić, czy wszystkie śruby obudowy silnika są spasowane.</li><li>2. Sprawdzić, czy śruby, które mocują uchwyty łopat wentylatora do silnika, są dokręcone.</li><li>3. Upewnić się, że złączki skrętne przewodów nie ocierają o siebie ani o ścianę wewnętrzną obudowy wyłącznika. OSTRZEŻENIE: Upewnić się, że zasilanie główne jest wyłączone.</li><li>4. Umożliwić 24-godzinny czas "docierania się". Większość hałasów związanych z nowym wentylatorem znika w tym czasie.</li><li>5. W przypadku zastosowania opcjonalnego zestawu oświetleniowego upewnić się, że śruby mocujące elementy szklane są dokręcone. Upewnić się, że żarówki lampy nie dotykają żadnego innego elementu.</li><li>6. Nie podłączać tego wentylatora do ściennego regulatora (ów) prędkości. Nie są one kompatybilne z silnikami wentylatorów sufitowych ani systemami sterowania zdalnego.</li><li>7. Upewnić się, że górna osłona podsufitowa znajduje się w małej odległości od sufitu. Nie powinna ona stykać się z sufitem.</li></ol>
Wentylator chybocze.	<ol style="list-style-type: none"><li>1. Sprawdzić, czy wszystkie śruby łopat i ramion łopat są dokręcone.</li><li>2. Większość problemów związanych z chybotaniem się wentylatora wynika z nierównego wypoziomowania łopat. Wypoziomowanie to należy sprawdzić poprzez wybranie punktu na suficie powyżej końca jednej z łopat. Zmierzyć tę odległość. Obrócić wentylator aż do ustawienia kolejnej łopaty do pomiaru. Powtórzyć tę procedurę dla każdej łopaty. Odchylenie odległości powinno wyrównywać się z zakresie 1/8".</li><li>3. Jeżeli chybotanie łopat jest nadal zauważalne, należy skorzystać z załączonego zestawu do równoważenia łopat.</li><li>4. Jeżeli chybotanie łopat jest nadal zauważalne, zamiana miejscami dwóch sąsiednich łopat może pomóc w zmianie rozłożenia obciążenia i, w efekcie, w uzyskaniu bardziej płynnej pracy.</li></ol>
Usterka sterowania zdalnego	<ol style="list-style-type: none"><li>1. Wentylatory sufitowe z systemami zdalnego sterowania NIE MOGĄ być eksploatowane w połączeniu z żadnym innym systemem sterowania POZA podstawowym wyłącznikiem ściennym, o ile jest on wymagany.</li></ol>

## 15. SPECYFIKACJE

Rozmiar wentylatora	Prędkość	Volty	Ampery	Waty	Obr/min	CFM	CFM/W	N.W.	G.W.	C.F.
56"	Ekstrawysoka	220-240	0,44	33,00	135	5526,91	167,48	26,40 kg	30,80 kg	1,94'
	Wysoka	220-240	0,30	22,00	116	4245,79	192,99			
	Średnia Wysoka	220-240	0,21	15,00	98	3557,07	237,14			
	Średnia	220-240	0,16	11,00	83	2926,18	266,02			
	Średnia Niska	220-240	0,10	7,00	68	2239,81	319,97			
	Niska	220-240	0,06	5,00	50	1515,08	303,02			

Są to pomiary przybliżone. Nie zawierają one danych dotyczących żadnych lamp ani osprzętu przymocowanego do wentylatora sufitowego.

## 16. GWARANCJA

W celu uzyskania serwisu gwarancyjnego, prosimy o skontaktowanie się z punktem sprzedaży detalicznej, w którym wentylator został zakupiony.