



Wentylator sufitowy z chowanymi łopatkami i oświetleniem



PL	Instrukcja montażu	2
----	--------------------------	---

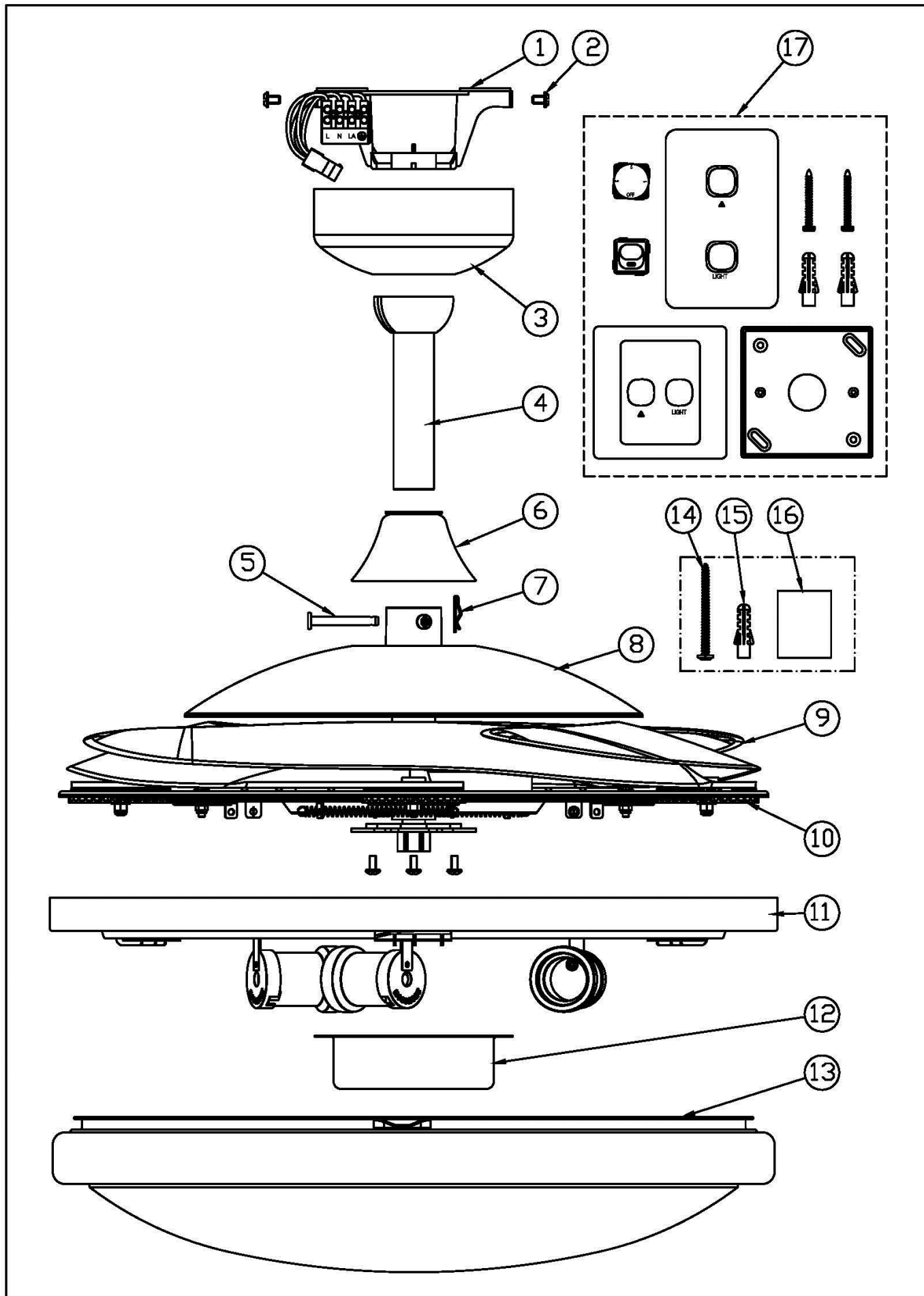
WAŻNE INFORMACJE DOTYCZĄCE BEZPIECZEŃSTWA

- 1) Rozłączanie pełnobiegunowe musi zostać włączone do istniejącej instalacji elektrycznej zgodnie z zasadami montażu instalacji elektrycznej.
- 2) Oznakowanie urządzenia przekreślonym koszem informuje, aby nie wyrzucać urządzeń elektrycznych jako niesegregowanych odpadów komunalnych oraz aby korzystać z oddzielnych punktów zbiórki odpadów. Należy skontaktować się z urzędem miasta lub gminy w celu uzyskania informacji na temat sposobu utylizacji takich urządzeń. Jeżeli urządzenia elektryczne pozostawiane są w składowiskach ziemnych lub na wysypiskach, niebezpieczne substancje mogą przenikać do wód gruntowych i dostawać się do łańcucha pokarmowego, szkodzić twojemu zdrowiu oraz negatywnie wpływać na twoje samopoczucie.
- 3) Konstrukcja, do której wentylator ma być zamontowany musi być w stanie utrzymać ciężar o wadze 45 kg.
- 4) Wentylator powinien być zamontowany tak, aby łopatki były przynajmniej 2,3 m na podłogą (Europa).
- 5) Wentylator przeznaczony jest do użytku tylko wewnątrz pomieszczeń. Montaż wentylatora w sytuacji, gdy jest on narażony na działanie wody lub wilgoci jest niebezpieczne.
- 6) Zalecany aby montaż został wykonany przez uprawnionego elektryka.

PRZED INSTALACJĄ

Prosimy rozpakować wentylator i dokładnie sprawdzić dostarczone wyposażenie, porównując je z RYSUNKIEM 1.

Nr	Opis	Ilość sztuk
1	Układ zawieszenia	1
2	Śruby wpuszczane	4
3	Kopułka przysufitowa	1
4	Pręt łączący	1
5	Sworzeń	1
6	Oslona sworznia i zawlecзки	1
7	Zawlecзка	1
8	Oslona zestawu	1
9	Łopatki	4
10	Mechanizm chowania łopatek	1
11	Stelaż oświetleniowy	1
12	Oslona	1
13	Kopuła oświetleniowa	1
14	Wkręty do drewna	2
15	Plastyczne kołki rozporowe	2
16	Taśma wyrównująca	4
17	Regulator ścienny	1



Rysunek 1

Postępować ostrożnie z wyposażeniem zestawu zawierającym silnik, mechanizm chowania łopatek, łopatki w położeniu schowanym oraz układ oświetlenia. Podczas montażu wentylatora zaleca się założenie bawełnianych rękawiczek, aby nie zostawiać śladów palców na powierzchni wentylatora.

Model	Napięcie znamionowe	Pilot	Wentylator (moc)	Lampa
LD-0003-10/WH/GS/E27	220-240V, 50HZ	1.5V, AAA X 4	55W	3 x Max. 20W, CFL, E27
LD-0003-10/SN/GS/E27	220-240V, 50HZ	1.5V, AAA X 4	55W	3 x Max. 20W, CFL, E27
LD-0003-10/CH/GS/E27	220-240V, 50HZ	1.5V, AAA X 4	55W	3 x Max. 20W, CFL, E27

MONTAŻ

UWAGA: Przed rozpoczęciem instalacji należy upewnić się, że prąd elektryczny do przewodów zasilających został wyłączony.

ZAMOCOWANIE WSPORNIKA MONTAŻOWEGO

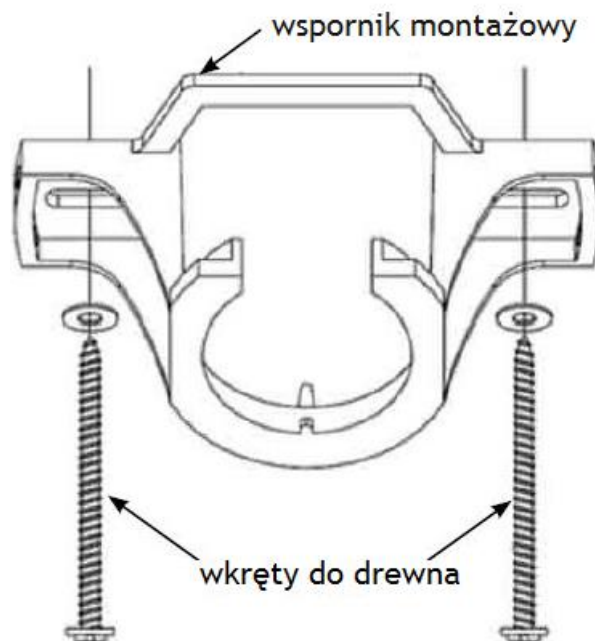
Wywiercić dwa otwory montażowe w suficie i stabilnie przykręcić wspornik montażowy do sufitu za pomocą podkładek i śrub montażowych wchodzących w skład dostarczonego zestawu.

Zamocowana płyta bazowa powinna utrzymać ciężar przynajmniej 45 kg.

Uwaga -Należy zachować odpowiednią ostrożność przy mocowaniu wspornika montażowego do sufitów betonowych.

Celem zapewnienia bezpiecznego zamocowania do takich sufitów, może zaistnieć potrzeba zastosowania mocniejszych śrub i kołków rozporowych (lub nawet śrub kotwiących) niż wchodzące w skład dostarczonego zestawu.

- 1) Zdemontować kopułkę przysufitową (Nr 3 – Rys. 1) przez poluzowanie 2 śrub wpuszczanych.
- 2) Zsunąć kopułkę.
- 3) Zamocować wspornik montażowy (Rys. 2) do sufitu wykorzystując dostarczone długie śruby. Upewnić się, że wspornik montażowy zamocowano przez wkręcenie co najmniej 40 mm nagwintowanej części śruby.



Rysunek 2

OKABLOWANIE – OPCJA Z REGULAOREM NAŚCIENNYM

Następnie można podłączyć przewody do listwy zaciskowej, którą później osłoni kopułka przysufitowa wentylatora.

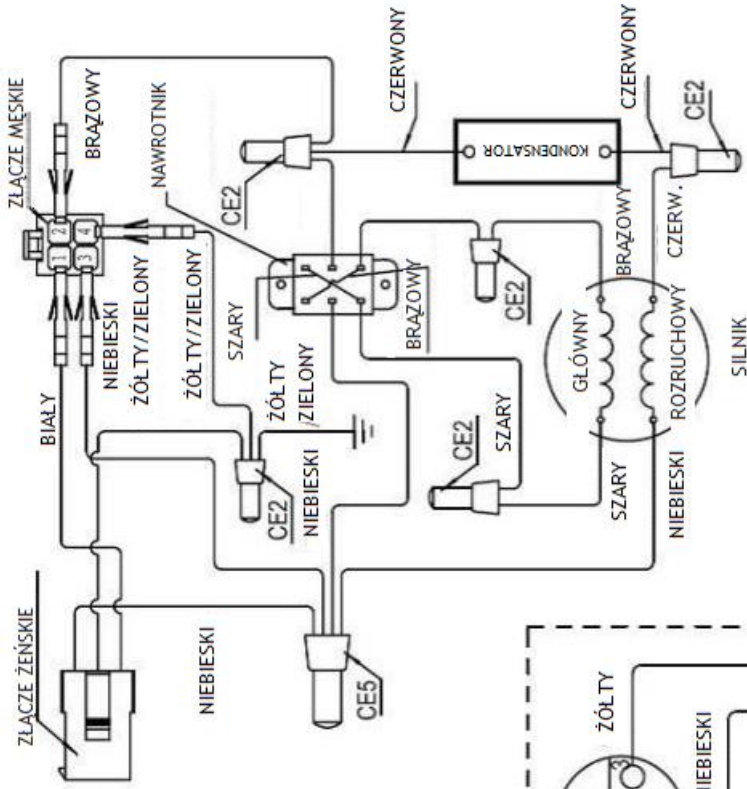
- 1) Wymagania, które muszą być spełnione celem podłączenia:

- Wyprowadzenie przewodu prądowego z pokrętła regulatora obrotów przełącznika „F” do zacisku „L” kostki zacisków we wsporniku montażowym.
- Wyprowadzenie przewodu prądowego ze ściennego regulatora napięcia oświetlenia do zacisku „LA” kostki zacisków we wsporniku montażowym.
- Połączenie przewodu zerowego z zaciskiem „N” kostki zacisków we wsporniku montażowym.
- Połączenie przewodu uziemiającego do oznakowania “⏚” lub “E” kostki zacisków we wsporniku montażowym.

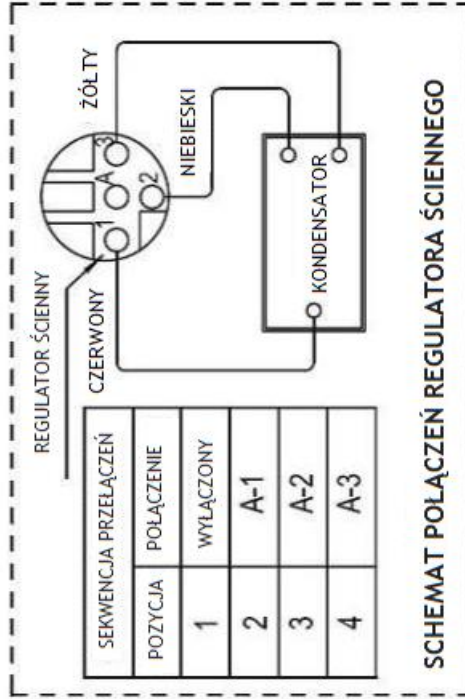
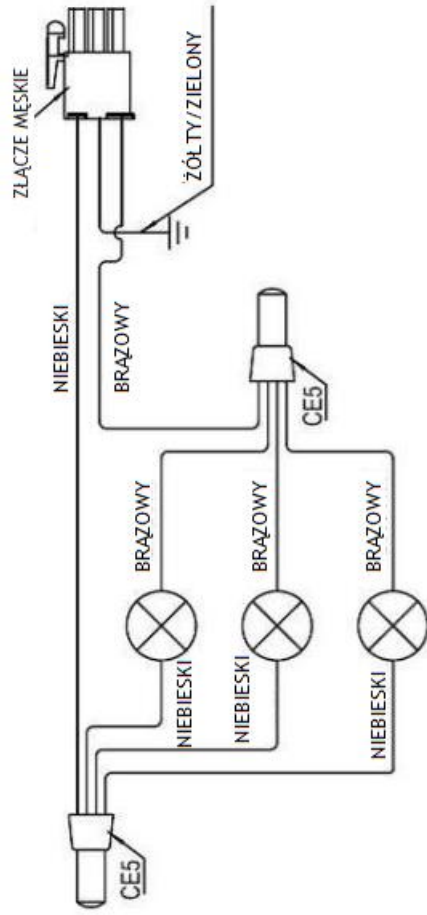
UWAGA: W DOWOLNYM PUNKCIE OBWODU WENTYLATORA ZDALNIE STEROWANEGO POWINIEN BYĆ ZAINSTALOWANY WYŁĄCZNIK ZASILANIA. WYŁĄCZNIK TEN JEST UŻYTECZNY W PRZYPADKU ZAGUBIENIA PILOTA LUB POTRZEBY WYŁĄCZENIA DOPŁYWU PRĄDU ZE WZGLĘDÓW AWARYJNYCH LUB POTRZEB KONSERWAJNYCH.

UWAGA: WENTYLATOR STEROWANY ZDALNIE **NIE POWINIEN** BYĆ REGULOWANY PRZY POMOCY ŚCIENNEGO REGULATORA WENTYLATORA LUB REGULATORA OŚWIETLENIA.

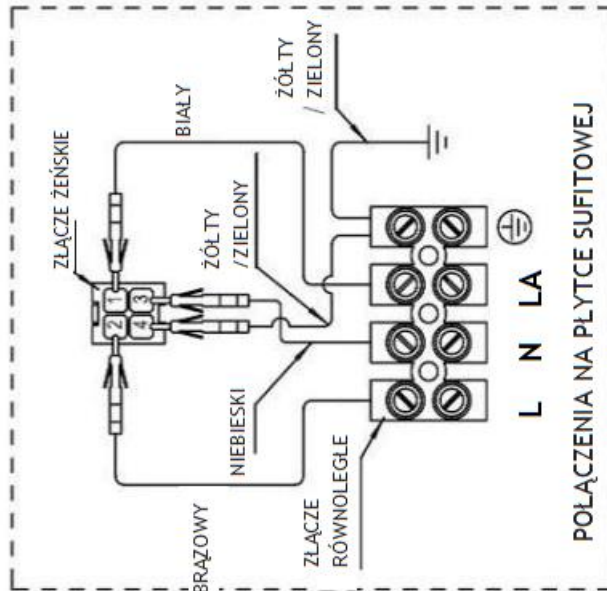
Rysunek 3



SCHEMAT POŁĄCZEŃ SILNIKA



SCHEMAT POŁĄCZEŃ REGULATORA ŚCIENNEGO



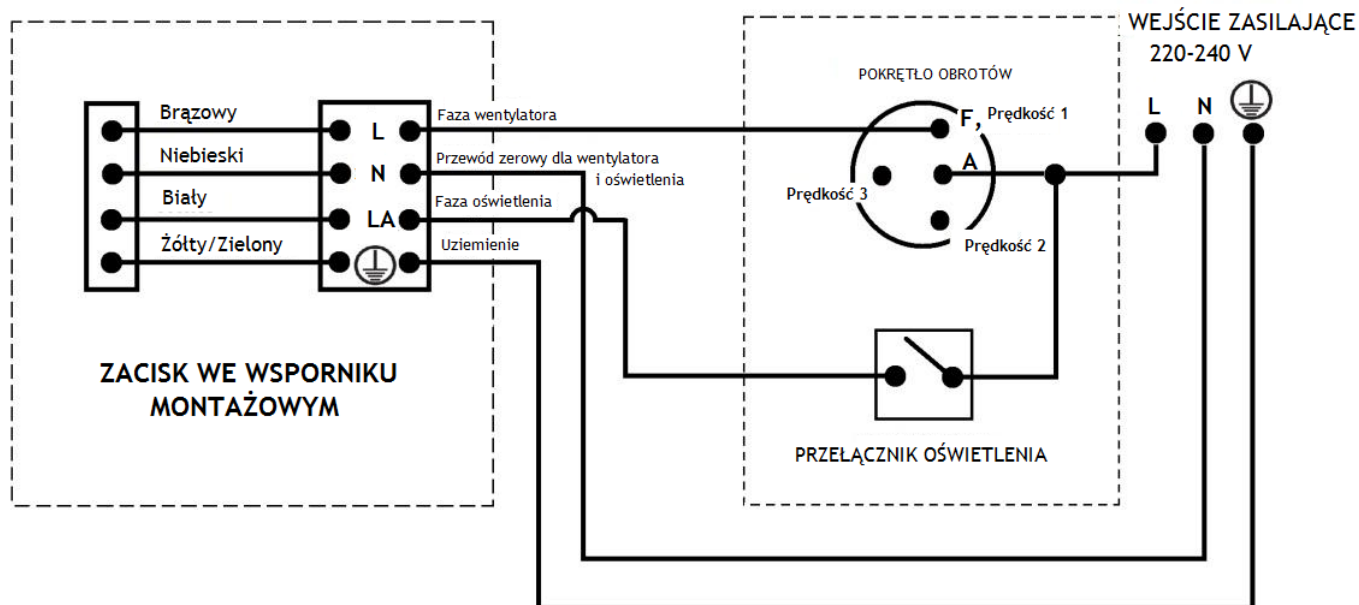
POŁĄCZENIA NA PŁYTCIE SUFITOWEJ

SCHEMAT POŁĄCZEŃ
WENTYLATORA SUFITOWEGO

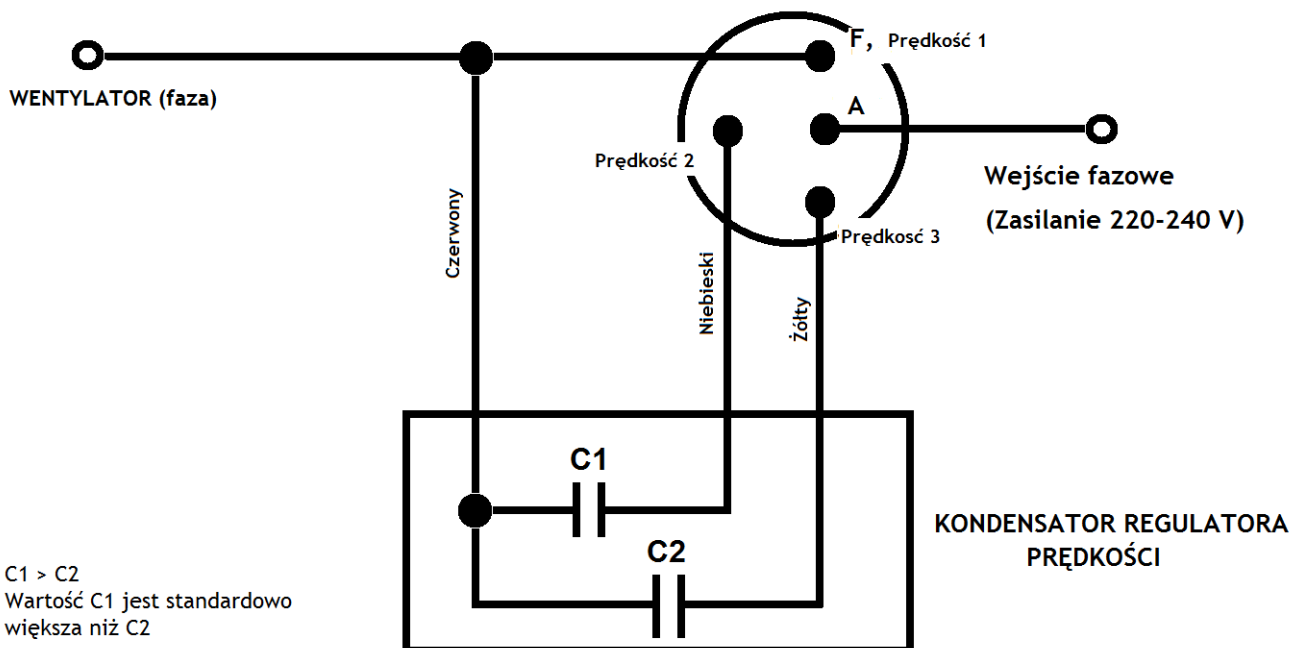
Połączenia przewodów pomiędzy regulatorem ściennym i kostką zacisków w uchwycie montażowym

WENTYLATOR

REGULATOR ŚCIENNY

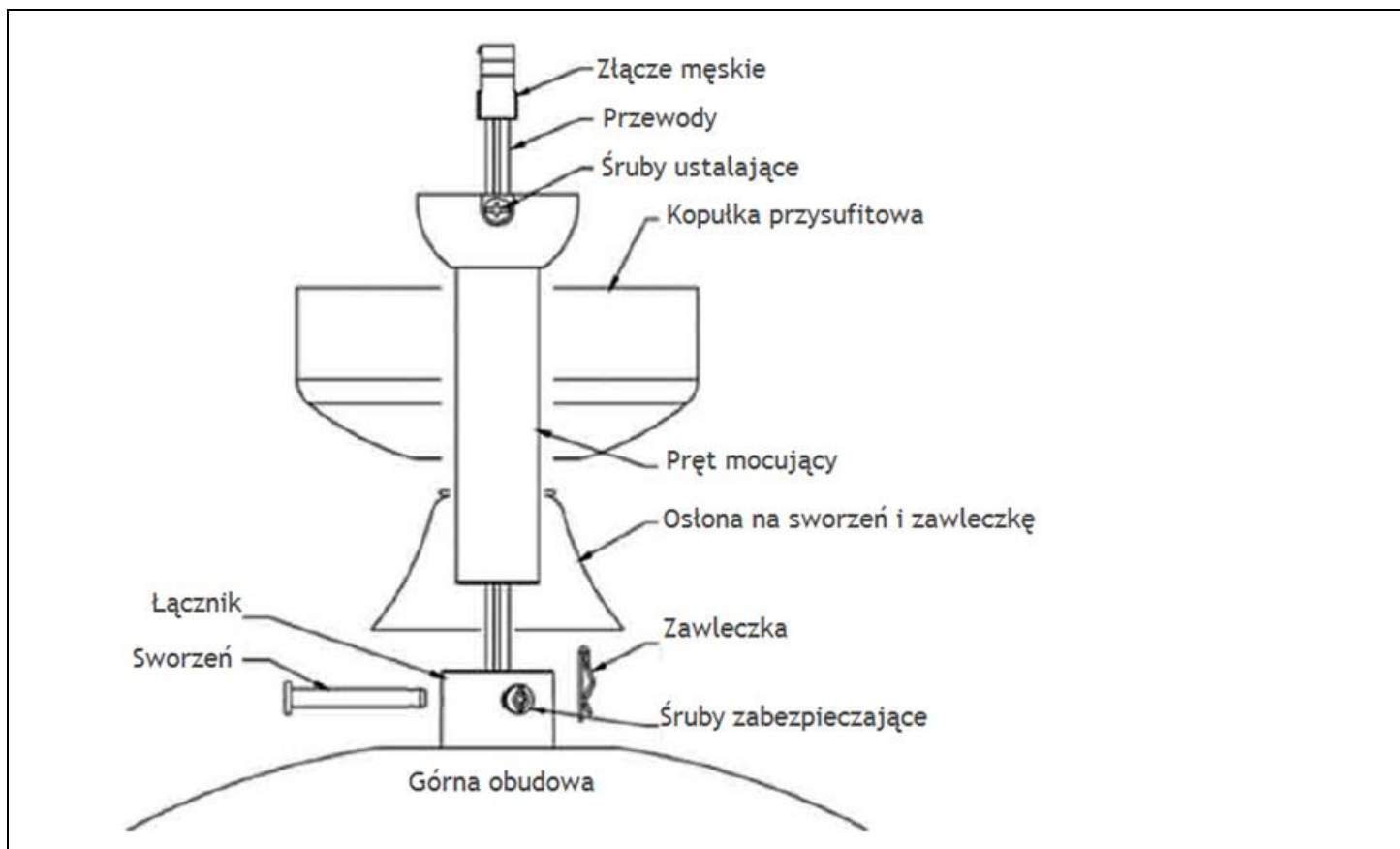


Połączenia przewodów pomiędzy pokrętle obrotów a układem kondensatorów



MONTAŻ PRĘTA MOCUJĄCEGO

- 1) Połączyć pręt mocujący z kopułką przysufitową (nr 3 - Rys. 1) i osłoną sworznia i zawlecзки (nr 6 - Rys. 1).
- 2) Poluzować złącze kulowe i przeprowadzić przewody silnikowe poprzez pręt mocujący, a następnie ponownie umocować złącze kulowe na pręcie mocującym.
- 3) Wprowadzić pręt mocujący (nr 4 - Rys. 1) do osłony górnej części zestawu (nr 8 - Rys. 1), scentrować otwory na osłonie zestawu z otworami na pręcie mocującym i wsunąć sworzeń (nr 5 - Rys. 1). Następnie na końcowy otwór sworznia założyć zawleczkę kontrolującą (nr 7 - Rys. 1).
- 4) Na zakończenie zamocować pręt mocujący w układzie zawieszenia poprzez solidne dokręcenie dwóch śrub kontrolujących pręt mocujący w układzie zawieszenia.



POŁĄCZENIE WENTYLATORA Z PRĘTEM MOCUJĄCYM ZAINSTALOWANYM PRZY SUFICIE

- 1) Podnieść wentylator do sufitu i usytuować złącze kulowe w gnieździe na wsporniku montażowym. Upewnić się, że wypustki w gnieździe na wsporniku montażowym są prawidłowo osadzone w wyłobieniu złącza kulowego.
- 2) Wprowadzić element odbiorczy zdalnego sterowania do zestawu wspornika montażowego (nr 1 - rys.1).
- 3) Połączyć przewód zdalnego sterowania z przewodami silnika przez złączenie na styk wtyczki i gniazdka (nr 2 - Rys. 3) i podłączyć układ zdalnego sterowania we wsporniku przez złączenie na styk wtyczki oraz gniazdka (nr 1 - Rys.3).
- 4) Następnie nasunąć kopułkę przysufitową (nr 3 - Rys. 1) na wspornik montażowy zwracając uwagę na położenie szczelin wzdłużnych. Dopasować usytuowanie pozostałych 2 otworów, a następnie wkręcić w nie 2 dodatkowe śruby. Dokręcić solidnie wszystkie cztery śruby.

MONTAŻ MODUŁU ŚWIETLNEGO

Zainstalować moduł świetlny i stabilnie przykręcić stelaż oświetleniowy (nr 11 - rys.1) do wentylatora. Nie dokręcać zbyt mocno. Połączyć wtyczkę razem z gniazdkiem. Zamocować osłonę (nr 12 - rys.1) do stelaża oświetleniowego. Zainstalować żarówki (nie wchodzi w skład wyposażenia podstawowego). Na zakończenie połączyć kopułę oświetleniową ze stelażem oświetleniowym poprzez dopasowanie i obrót w prawo.

ZMIANA KIERUNKU OBROTÓW

Wentylator sufitowy może funkcjonować zarówno w trybie pracy normalnej jak i przy odwrotnym kierunku obrotów.

TRYB LETNI: przełącznik kierunku obrotów powinien być ustawiony w „dół” (LATO) [SUMMER], aby wentylator obracał się w kierunku przeciwnym do ruchu wskazówek zegara. Przepływ powietrza zostanie skierowany w dół, powodując chłodzenie w okresie letnim.

TRYB ZIMOWY: przełącznik kierunku obrotów powinien być ustawiony w położeniu „góra” (ZIMA) [WINTER], aby wentylator obracał się w kierunku zgodnym z ruchem wskazówek zegara. Przepływ powietrza zostanie skierowany ku górze, przyczyniając się do oszczędzania energii w zimie.

EKSPLOATACJA WENTYLATORA SUFITOWEGO

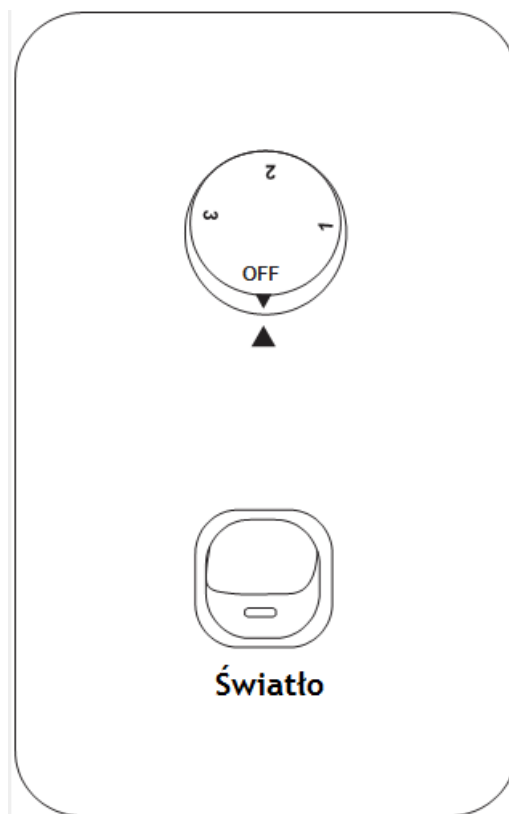
ŚCIENNY REGULATOR WENTYLATORA - OPCJA

Włączyć zasilanie i sprawdzić działanie wentylatora.

- Pozycja OFF - wentylator wyłączony
- Pozycja 3. – umiarkowana prędkość obrotu wentylatora
- Pozycja 2. – średnia prędkość obrotu wentylatora
- Pozycja 1. – duża prędkość obrotu wentylatora

Regulacja oświetlenia

- Przełącznik dwustabilny - ON / OFF (włączenie / wyłączenie)



PO ZAINSTALOWANIU

BICIE OSIOWE:

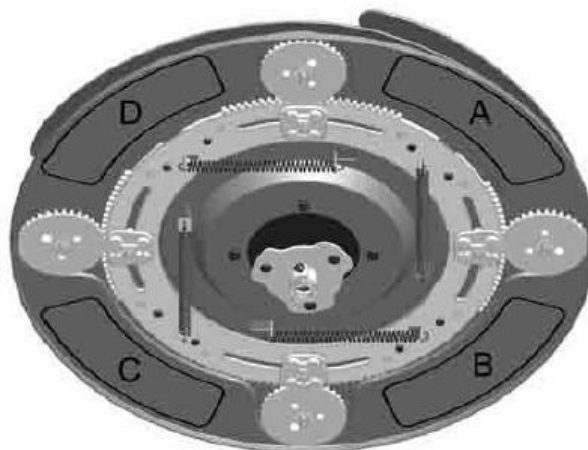
Ustawienie łopatek wentylatora zostało odpowiednio skorygowane fabrycznie, aby zminimalizować występowanie bicia osiowego.

UWAGA: WENTYLATORY SUFITOWE MAJĄ TENDENCJĘ DO PRZEMIESZCZANIA SIĘ PODCZAS RUCHU, Z POWODU WYPOSAŻENIA W GUMOWY PIERŚCIEŃ USZCZELNIAJĄCY. MONTAŻ WENTYLATORA DO SUFITU „NA SZTYWNO” SPOWODOWAŁBY NADMIERNE WIBRACJE. PRZEMIESZCZENIE RZĘDU KILKU MILIMETRÓW JEST DOPUSZCZALNE I NIE STWARZA PROBLEMU.

ABY ZREDUKOWAĆ OSIOWE BICIE WENTYLATORA: PROSIMY SPRAWDZIĆ, CZY WSZYSTKIE ŚRUBY KONTRUJĄCE MOCOWANIE UCHWYTU MONTAŻOWEGO ORAZ PRĘTA MOCUJĄCEGO SĄ ZAINSTALOWANE W SPOSÓB ZAPEWNIAJĄCY TRWAŁOŚĆ I BEZPIECZEŃSTWO.

ZESTAW RÓWNOWAŻĄCY BICIE OSIOWE WENTYLATORA SUFITOWEGO:

Celem zapewnienia komfortu użytkownikowi, wraz z wentylatorem dostarczany jest **ZESTAW RÓWNOWAŻĄCY**; W przypadku wystąpienia bicia osiowego prosimy wdrożyć następujący tok postępowania:



- 1) Zainstalować wentylator bez kopuły oświetleniowej przed równoważeniem usytuowania wentylatora.
- 2) Zorientować płytę podstawową względem czterech położen (punkty A, B, C i D). Wykorzystać jeden odważnik z zestawu równoważącego i delikatnie umieścić na krawędzi płyty podstawowej (powiedzmy w punkcie A), jeśli bicie osiowe (wahanie) ulega pogorszeniu, wówczas zdemontować zestaw równoważący i postąpić podobnie po przeciwnej stronie (powiedzmy w punkcie B), jeśli jest gorzej lub brak jest poprawy, należy postąpić podobnie w p.C i/lub D. Jeżeli położenie zostanie dobrze dobrane, wówczas ustabilizować to usytuowanie na płycie podstawowej.
- 3) Po wyważeniu wentylatora, zamontować kopułę oświetleniową do stelaża oświetleniowego.

HAŁAS:

Gdy w pomieszczeniu jest cicho (zwłaszcza nocą), wówczas od czasu do czasu mogą być słyszalne niewielkie odgłosy. Nieznaczne wahania mocy interferujące z impulsami częstotliwości przy obciążeniu pozaszczytowym związanym z regulacją gorącej wody, mogą powodować akustyczne zmiany pracy silnika wentylatora. Jest to sytuacja normalna. Po około 24-godzinny okresie „docierania” większość odgłosów związanych z eksploatacją nowego wentylatora zanika stopniowo. Gwarancja producenta obejmuje rzeczywiste błędy, które mogą powstać, ale nie obejmuje ona nieznacznych uciążliwości, takich odgłosy pracy eksploatowanego silnika wentylatora. Wszystkie silniki elektryczne wytwarzają, słyszalne do pewnego stopnia, odgłosy podczas pracy.

KONSERWACJA I CZYSZCZENIE

1) Okresowe czyszczenie wentylatora sufitowego to jedyny wymagany zabieg konserwacyjny. Zaleca się stosowanie miękkiej szczotki lub ściereczki, aby nie porysować lakieru. Podczas etapu czyszczenia trzeba wyłączyć zasilanie elektryczne wentylatora.

2) Podczas czyszczenia wentylatora sufitowego nie wolno stosować wody. Może to spowodować uszkodzenie silnika lub łopatek i stworzenie zagrożenia porażenia prądem elektrycznym.

3) Silnik jest wyposażony w trwale nasmarowane łożyska kulkowe. Nie występuje potrzeba smarowania.

UWAGA: Przed przystąpieniem do czyszczenia wentylatora zawsze należy wyłączyć zasilanie i rozłączyć złącze żeńskie 1 oraz złącze męskie 1.

WARUNKI GWARANCJI

EUROPA – Klientów z rejonu Europy, pragnących skorzystać z usług serwisu gwarancyjnego, uprasza się o kontakt ze sprzedawcą w punkcie, w którym zakupiono wentylator.