



Wentylator sufitowy HUNTER

CLASSIC ORIGINAL

Silnik w stałej kąpieli olejowej

NIE URUCHAMIAJ WENTYLATORA BEZ OLEJU

JAK KORZYSTAĆ Z INSTRUKCJI:

Należy pamiętać, aby przed rozpoczęciem instalowania wentylatora przeczytać całą instrukcję oraz zabezpieczyć wszelkie części dostarczone dodatkowo do wykorzystania w przyszłości. Niniejsza instrukcja pomoże Państwu zainstalować, obsługiwać i konserwować nowy wentylator. Instrukcja ta została opracowana w taki sposób, aby instalacja i montaż były jak najprostsze i najefektywniejsze. Każdy etap składa się z czterech elementów:

1. Każdy etap jest zilustrowany fotografią na górze strony. Etapy są ponumerowane z boku każdej ilustracji.
2. Oznaczenia literowe na ilustracji (na przykład: [a]) określają stosowne części i są opisane w tekście pod ilustracjami.
3. Tekst pod każdą ilustracją opisuje procedurę dla każdego etapu.
4. Po prawej stronie każdego obrazka znajduje się naturalnej wielkości ilustracja potrzebnego sprzętu metalowego. W dolnej części każdej ilustracji zamieszczono mały obrazek, który przedstawia narzędzia niezbędne do realizacji danego etapu. Każdy obraz jest powiązany z następującym opisem:

* stosowany tylko do stropów betonowych



Wkrętak krzyżowy



Szczypce do ściągania izolacji



Śrubokręt płaski



Szczypce



Wiertarka z wiertłem 3,5 mm lub wiertłem do wiercenia w murze*



Młotek



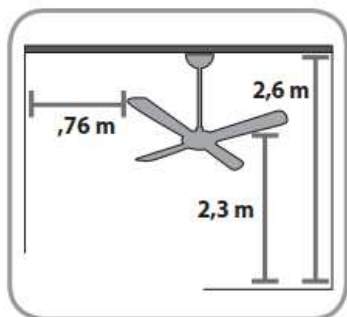
Taśma miernicza



UWAGA!

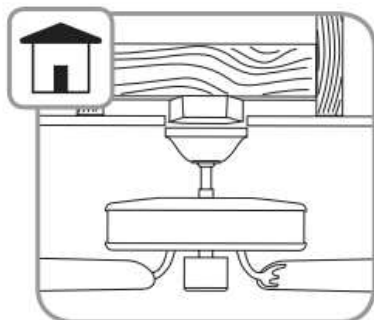
Urządzenie nie jest przeznaczone do użytku przez osoby (w tym dzieci) o ograniczonej sprawności fizycznej, czuciowej lub psychicznej, lub osoby bez doświadczenia i wiedzy, chyba że używanie urządzenia odbywać się będzie pod nadzorem lub zgodnie z instrukcją użytkownika urządzenia przez osobę odpowiedzialną za ich bezpieczeństwo.

Dzieci należy objąć nadzorem w celu zapewnienia, aby nie bawiły się urządzeniem.

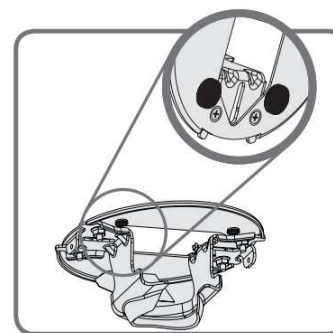


Opcje montażu wentylatora

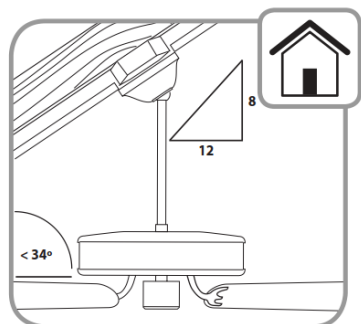
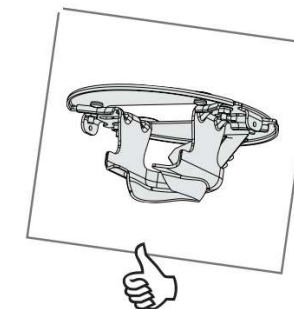
Wentylator sufitowy można zamontować na różne sposoby, w zależności od potrzeb i typu sufitu.



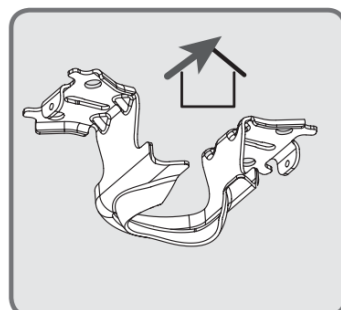
Montaż standardowy jest najczęstszym sposobem montażu wentylatora sufitowego. Montaż standardowy zalecany jest w przypadku sufitów o wysokości 2,6 m lub większej.



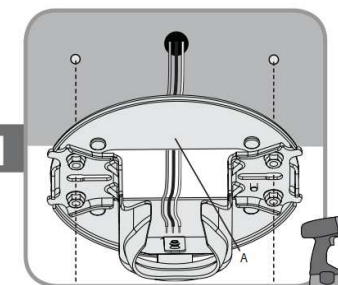
Upewnić się, czy wszystkie cztery (4) odboje są nieruchomo zamocowane.



Montaż kątowy jest szczególnie przydatny w przypadku sufitów sklepionych lub skośnych.



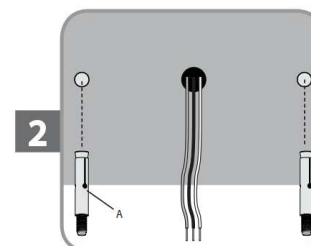
W przypadku sufitów skośnych, otwór należy skierować w kierunku szczytu.



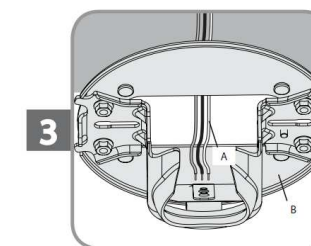
W przypadku stropu betonowego przed przejściem do strony 18 należy wykonać kroki 1-4. W przypadku stropu niebetonowego przed przejściem do strony 18 należy wykonać kroki 5-9. UWAGA: Części do montażu uchwytu sufitowego można znaleźć w torbie ze sprzętem.

W przypadku stropu betonowego:

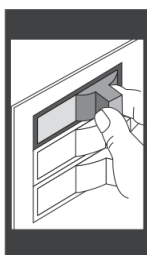
Zorientować się jak są poprowadzone przewody zasilające w suficie i wywiercić dwa otwory wykorzystując płytę montażową osadzaną do sufitu (A) jako przymiar do zapewnienia wymiarów i dokładności (osiowania) wywierconych otworów.



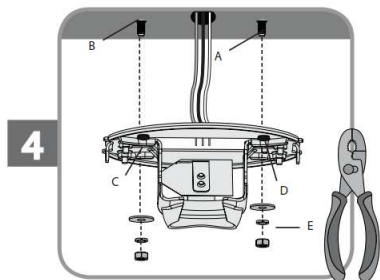
Wprowadzić kołki rozporowe M6 x 50 mm (A) w otwory tak, aby pozostawić tylko około 10 mm odsłoniętego kołka.



Przeprowadzić przewody zasilające (A) przez centralny otwór w płycie montażowej osadzonej do sufitu (B).



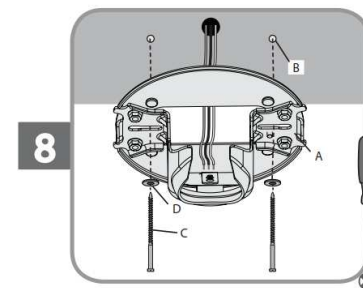
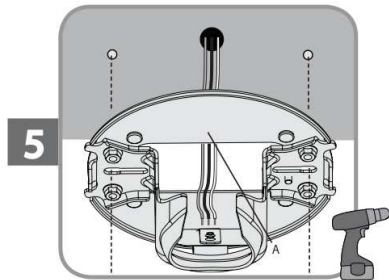
Wyłączyć zasilanie.



Ustawić w jednej linii śruby kotwiące (A) i owalne szczeliny w płycie montażowej osadzonej do sufitu (C). Wcisnąć płytę montażową osadzaną do sufitu na kotwy (B), aż gumowe izolatory (D) będą szczelnie przylegać do sufitu. Umieścić podkładkę sprężystą, podkładkę płaską i nakrętkę (E) na śrubie kotwiącej i mocno dokręcić.

W przypadku stropów niebetonowych:

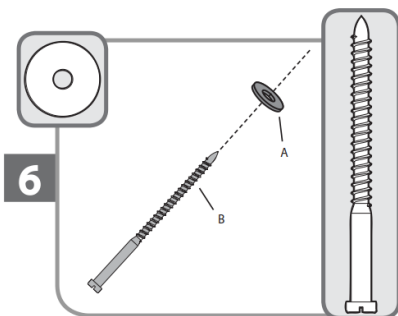
Wywiercić dwa otwory pilotujące w drewnianej konstrukcji nośnej, wykorzystując płytę montażową osadzaną do sufitu (A) jako przymiar do zapewnienia wymiarów i dokładności.



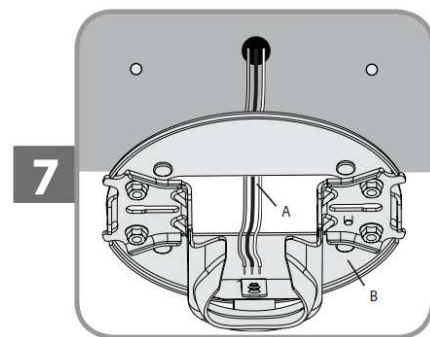
Podnieść płytę montażową (A) i wyrównać dwie przeciwstawne owalne szczeliny w płycie montażowej z otworami pilotującymi (B). Włożyć i dokręcić dwa wkręty do drewna (C) wraz z podkładkami (D) w celu przymocowania płyty montażowej (A) do sufitu.

UWAGA!

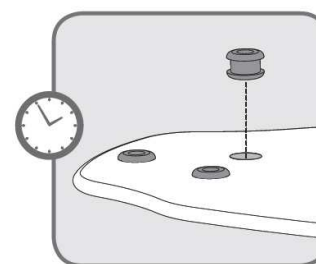
Aby zmniejszyć ryzyko pożaru, porażenia prądem elektrycznym lub uszkodzenia silnika, nie wolno podnosić ani przenosić wentylatora trzymając go za przewody. Aby zapobiec uszkodzeniu przewodów w dolnej partii zespołu wentylatora, nie stawiać wentylatora na twardej powierzchni. Użyć pianki wewnątrz pojemnika jako podpory. Przedłużka rurowa jest wyposażona w specjalne pokrycie osłaniające gwinty. Nie usuwać tej powłoki, chroni ona przed odkręceniem rury. Po zmontowaniu, nie należy demontować rury.



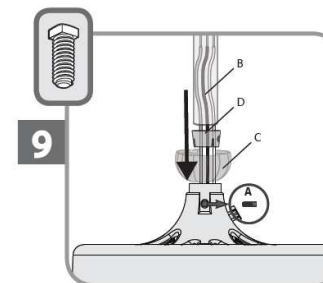
Umieścić podkładkę płaską (A) na obu wkrętach do drewna (B).



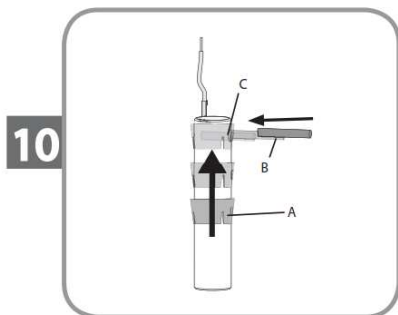
Przeprowadzić przewody zasilające (A) przez centralny otwór w płycie montażowej osadzonej do sufitu (B).



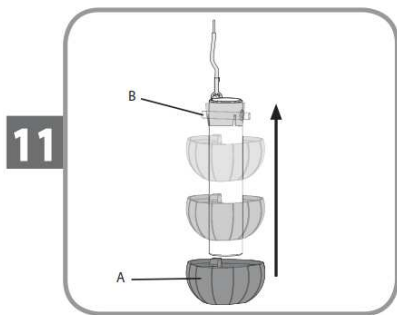
Wskazówka jak oszczędzić czas: Poprosić pomocnika, aby w czasie wykonywania przez nas następnymi czynnościami, założył w łopatkach przelotki znajdujące się w torbie ze sprzętem.



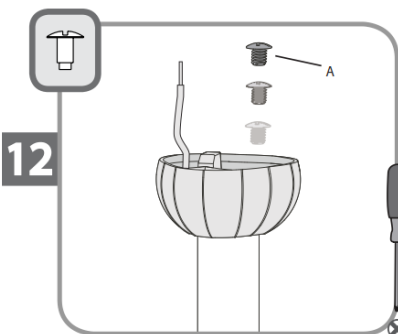
Wykręcić wcześniej zamontowaną śrubę dociskową (A), tak aby można było włożyć wspornik (B). Śrubę dociskową zachować (A). Poprowadzić kulę wspornika (C), tuleję (D) i wspornik (B) wzdłuż przewodów od wentylatora.



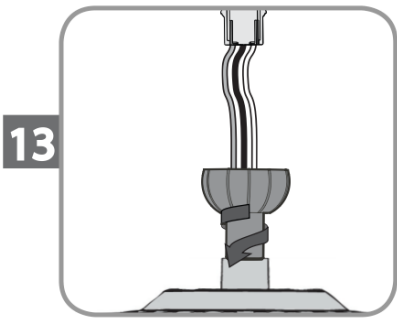
10 Przesunąć tuleję wspornika (A) na górę wspornika. Włożyć trzpień wspornika (B) do otworu trzpienia (C) w górnej części wspornika.



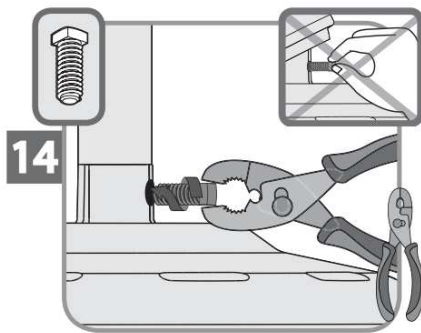
11 Przesunąć kulę wspornika (A) na górę wspornika. Ustawić w jednej linii trzpień wspornika (A) oraz szczeliny w kuli wspornika (A).



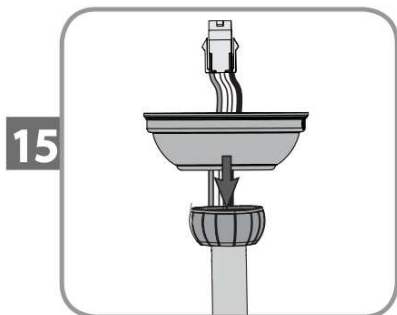
12 Umieścić śrubę kuli wspornika (A) w otworze na górze kuli wspornika.



13 Ręcznie dokręcić wspornik (co najmniej 4-5 pełnych obrotów) aż do oporu.



14 Dokręcić śrubę dociskową szczypcami. **NIE DOKRĘCAĆ RĘKAMI.**



15 Przeprowadzić przewody oraz wspornik przez czaszę.



Jeśli śruba dociskowa nie będzie dobrze dokręcona, wentylator może spaść.

Pozwolić, aby czasza spoczywała luźno na wierzchu wentylatora.

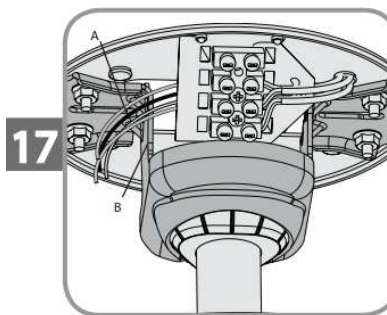


NIE PODNOSIĆ WENTYLATORA ZA CZASZĘ LUB PRZEWODY. Umieścić kulę wspornika w szczelinie uchwytu sufitowego.

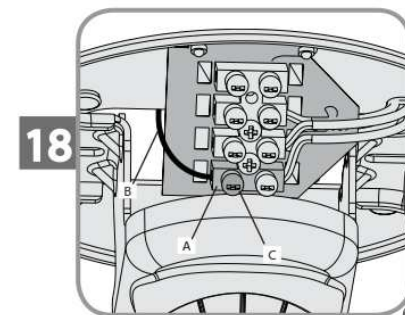


UWAGA!

Aby uniknąć porażenia prądem, przed podłączeniem przewodów wentylatora należy odłączyć zasilanie poprzez wyłączenie wyłącznikami instalacyjnymi doprowadzenia prądu do zarówno puski instalacyjnej jak i powiązanej z nią lokalizacji wyłącznika ściennego. Jeśli nie można zablokować wyłączników instalacyjnych w pozycji wyłączonej, w skrzynce rozdzielczej należy bezpiecznie umieścić widoczne ostrzeżenie np. w postaci naklejki. Podłączenia wszystkich przewodów muszą spełniać krajowe i lokalne przepisy elektryczne. W przypadku braku znajomości instalacji elektrycznej, należy wezwać wykwalifikowanego elektryka.

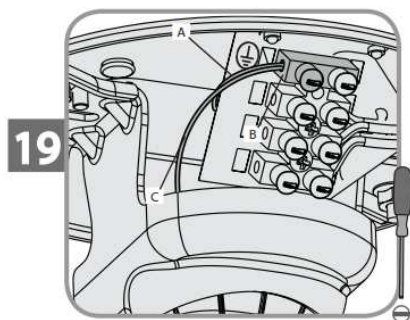


17 Przeciągnąć przewody zasilania sieciowego (A) przez boczną część wspornika wieszaka (B).

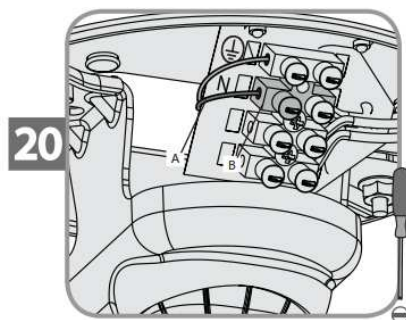


18 Procedura ta obowiązuje dla kroków 19-23. Wprowadzić końcówkę każdego przewodu w odpowiednie usytuowanie na listwie

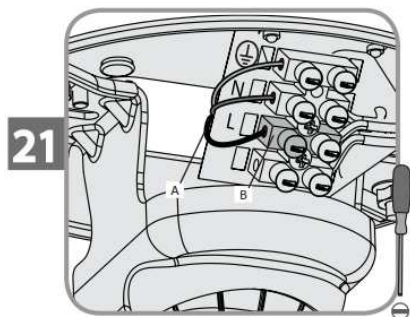
zaciskowej (A) umieszczonej na wsporniku wieszaka, a następnie zabezpieczyć każdy przewód zasilania przez dokręcenie śrub dociskowych (C).



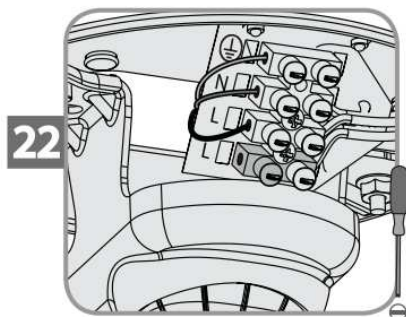
Przewód uziemienia (A) (zielono-żółty) podłączyć do zacisku (B) oznaczonego symbolem ⊕. Przewód uziemienia ze wspornika (C) podłączyć do zacisku (B) oznaczonego symbolem ⊕.



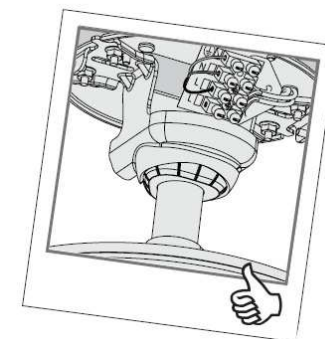
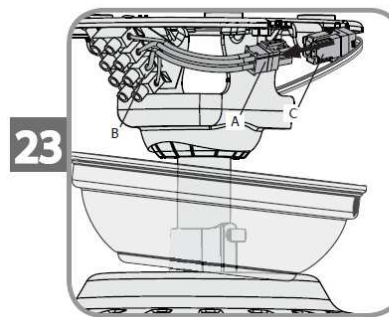
Przewód neutralny (A) (niebieski) podłączyć do zacisku (B) oznaczonego „N”.



Przewód liniowy (A) (brązowy) podłączyć do zacisku (B) oznaczonego „L”.



Dodatkowy zacisk "L" służy do oddzielnego sterowania oprawą oświetleniową, jeżeli w tym celu przewidziano oddzielny przewód.



Podłączyć wtyk (A) z zacisku (B) na wsporniku wieszaka do wtyku (C) w układzie przewodów wentylatora.

Nadmiar przewodu może być umieszczony w puszcze instalacyjnej w przypadku sufitów niebetonowych lub wewnątrz wspornika wieszaka w przypadku stropów betonowych.



24

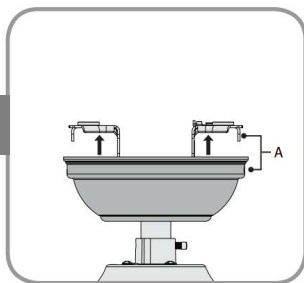


UWAGA!

Upewnić się, aby po wykonaniu podłączeń, nie występowały na wierzchu niez izolowane końcówki przewodów. Niestaranne wdrożenie kolejnych kroków może spowodować upadek wentylatora.

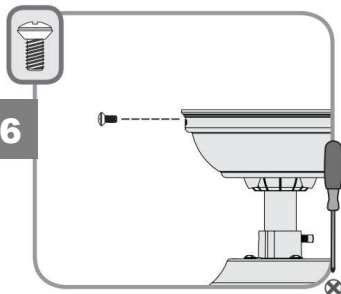
Ustawić czasę w taki sposób, aby po podniesieniu jej na miejsce, wpasowała się w uchwycie do zawieszania, jak pokazano na rysunku.

25



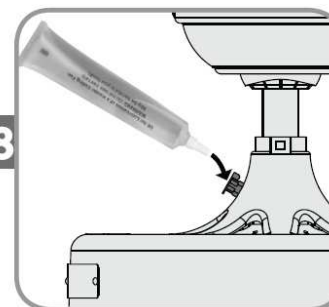
Unieść czaszę na miejsce do zrównania otworów śrubowych (A).

26



Włożyć dwie śruby czaszy znajdujące się w torbie ze sprzętem.

28



Zdejmij korek wlewu oleju z wentylatora. Umieść rurkę w otworze zbiornika i delikatnie ściśnij tubę, aby spuścić olej do zbiornika wentylatora.

UWAGA: Aby zapobiec przelaniu oleju podczas napełniania, dodaj jedną trzecią oleju z tuby. Odczekaj 30-60 sekund, aby olej osiadł w zbiorniku wentylatora. Powtórz czynność dla reszty oleju. Upewnij się, że cały olej w tubie został dodany do wentylatora.



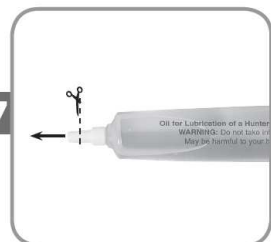
UWAGA!

NIE URUCHAMIAJ WENTYLATORA BEZ OLEJU.

URUCHOMIENIE WENTYLATORA BEZ OLEJU LUB Z MAŁYM POZIOMEM OLEJU POWODUJE UTRATĘ GWARANCJI.

Uwaga: Twój wentylator został dostarczony bez oleju w silniku. W torbie ze sprzętem znajduje się tubka wysokiej jakości oleju SAE 10.

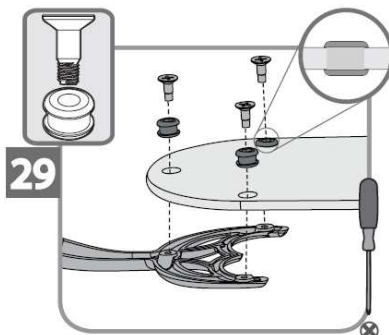
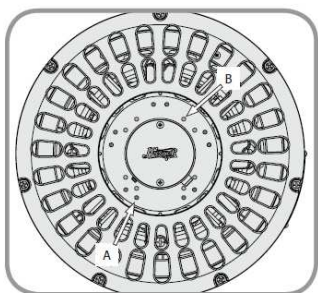
27



Odkręć nakrętkę, jeśli jest. Odetnij końcówkę.

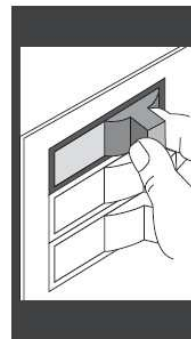
Hunter

Unikalny system smarowania Twojego Hunter Classic Original łożyska w Twoim wentylatorze sufitowym Hunter Original są zanurzone w oleju, który smaruje wszystkie powierzchnie łożyska, gdy wentylator pracuje. Zalecamy okresowe sprawdzanie oleju w celu zapewnienia prawidłowego poziomu. Ten unikalny system smarowania jest jednym z powodów, dla których Twój wentylator sufitowy Hunter Original będzie miał długą żywotność.

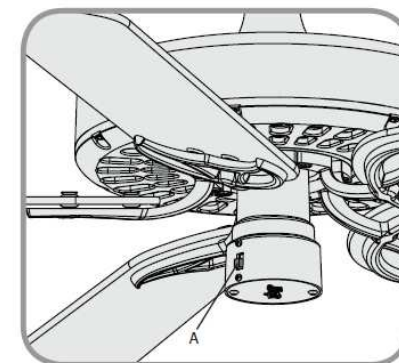


Uwaga: W modelu Hunter Original masz możliwość zainstalowania czterech lub pięciu łopat. Dla pięciu łopat zamontuj je do zewnętrznego rzędu (A) otworów na silniku. W przypadku czterech łopat użyj wewnętrznego rzędu (B).

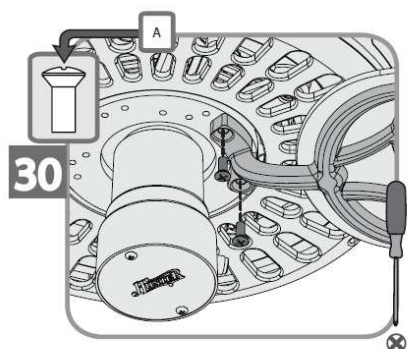
Włóż przelotki znajdujące się w torbie ze sprzętem do otworów w łopatach, a następnie przymocuj każdą łopatę za pomocą śrub znajdujących się w torbie.



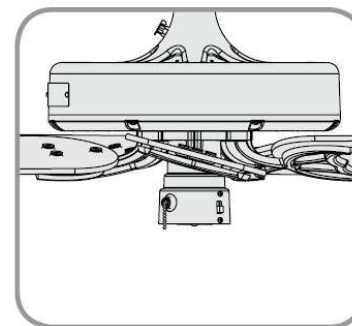
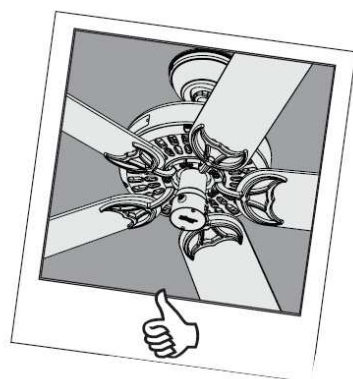
Włączyć zasilanie.



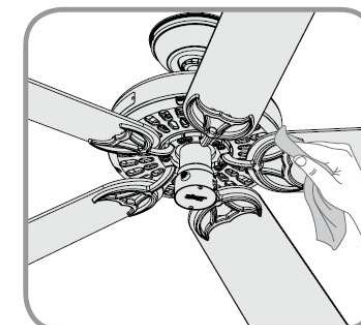
Zmiana kierunku przepływu powietrza – przestawić przełącznik kierunku obrotów (A) w położenie przeciwnie.



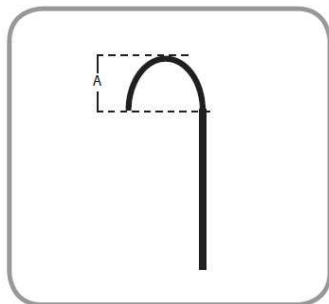
Lekko przymocuj łapy z łopatkami do silnika za pomocą śrub (A) znajdujących się w torbie ze sprzętem. Następnie mocno dokręć po zamocowaniu obu śrub.



Łańcuszek wychodzący z korpusu steruje prędkością wentylatora. Ma kolejno cztery ustawienia prędkości: wysoka, średnia, niska i wyłączony.



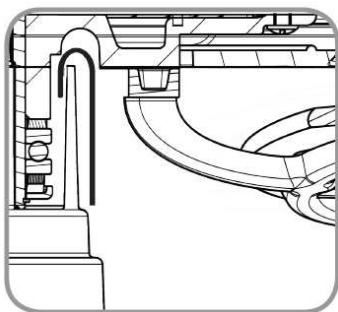
Czyszczenie wentylatora – należy używać miękkich szcetek lub ściereczek, aby zapobiec zarysowaniom. Środki czyszczące mogą uszkodzić wykończenie.



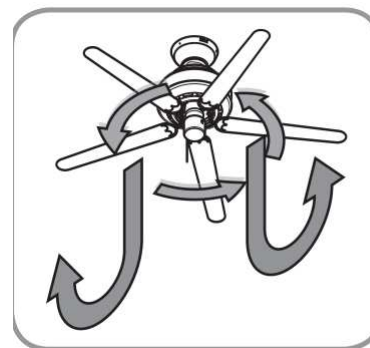
Sprawdzanie oleju

Sprawdź poziom oleju natychmiast po napełnieniu zbiornika, a następnie co 1 do 5 lat.

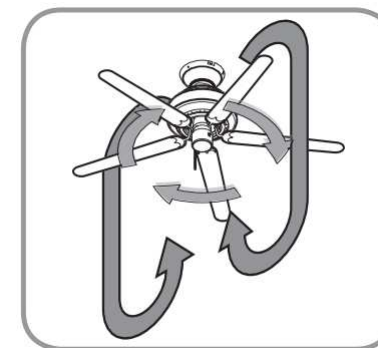
Aby sprawdzić poziom oleju, zegnij sznurek w hak 1,3 cm (A) i zanurz go w zbiorniku oleju.



Jeśli sznurek zanurzy się w oleju wtedy w wentylatorze jest wystarczająco dużo oleju. Jeśli sznurek jest suchy należy uzupełnić olej. Powoli dolewaj nowy olej SAE 10, aż sznurek zanurzy się w oleju.



W ciepłe dni, wentylatory najlepiej funkcjonują kierując nadmuch powietrza w dół (obrót wentylatora w lewo) zapewniając chłodny powiew w pomieszczeniu.



W chłodne dni, ustawić wentylator tak, aby kierować przepływ powietrza w górę (obrót wentylatora w prawo) wychwytyjąc cieplejsze powietrze z rejonu podsufitowego, bez powodowania strat wynikających z wymuszanego ciągu powietrza.

Czyszczenie i konserwacja

Dbłość o wykończenie:

Podczas czyszczenia należy stosować miękką szczoteczkę lub niestrzępiącą się szmatkę, aby uniknąć zarysowania powierzchni. Stosując dyszę odkurzacza wyposażoną w szczoteczkę można usuwać cięższe ilości pyłu. Powierzchniowe smugi lub nagromadzony brud oraz pył można łatwo usunąć stosując delikatny detergent naniesiony lekko zwilżoną szmatką. Można także stosować bardziej wyrafinowane środki czyszczące, ale nigdy nie wolno używać żrących środków czyszczących, ponieważ mogą one uszkodzić powierzchniowe wykończenie urządzenia.

Dbłość o łopatki:

Łopatki posiadające wykończenie drewniane należy czyścić delikatną szmatką, tak jak meble. Czasami można nanieść cienką warstwę środka do polerowania mebli celem dodatkowej ochrony i uzyskania pięknego efektu wizualnego. Łopatki pomalowane lub nabłyszczane mogą być czyszczone w taki sam sposób jak wykończenie wentylatora.

Jeśli zaistnieje potrzeba dostarczenia dodatkowej części lub pomocy serwisowej prosimy skontaktować się ze sprzedawcą wentylatorów firmy Hunter lub odwiedzić naszą stronę internetową:

<http://www.HunterFan.pl>

Rozwiązywanie problemów

Problem: Nic się nie dzieje; wentylator nie uruchamia się.

Rozwiązanie:

- Włączyć zasilanie, wymienić bezpiecznik lub zresetować wyłącznik.
- Poluzować czaszę, sprawdzić wszystkie połączenia elektryczne.
- Nacisnąć przełącznik zmiany kierunku obrotów wentylatora – mocno w lewo lub w prawo.

- Ustawić tarczę na pożądaną prędkość wentylatora.

Problem: Głośna praca.

Rozwiązanie:

- Dokręcić mocno elementy mocowane podczas instalowania łopatek oraz wszystkie śruby montażowe (do oporu).
- Wymienić wszystkie łopatki.

Problem: Nadmierne chybotanie.

Rozwiązanie:

- Użyć zestawu równoważącego dostarczanego wraz z wentylatorem.
- Dokręcić obie śruby.
- Upewnić się, że wentylator jest bezpiecznie podwieszony.
- Wyłączyć napięcie zasilania, zapewnić bezpieczne podparcie wentylatora i sprawdzić, czy prawidłowo został osadzony element Trilobular™.

Jeśli proponowane sposoby rozwiązania problemów nie przyniosły pozytywnych rezultatów i problemy nadal występują, proponujemy odwiedzić naszą stronę internetową:

<http://www.HunterFan.pl>