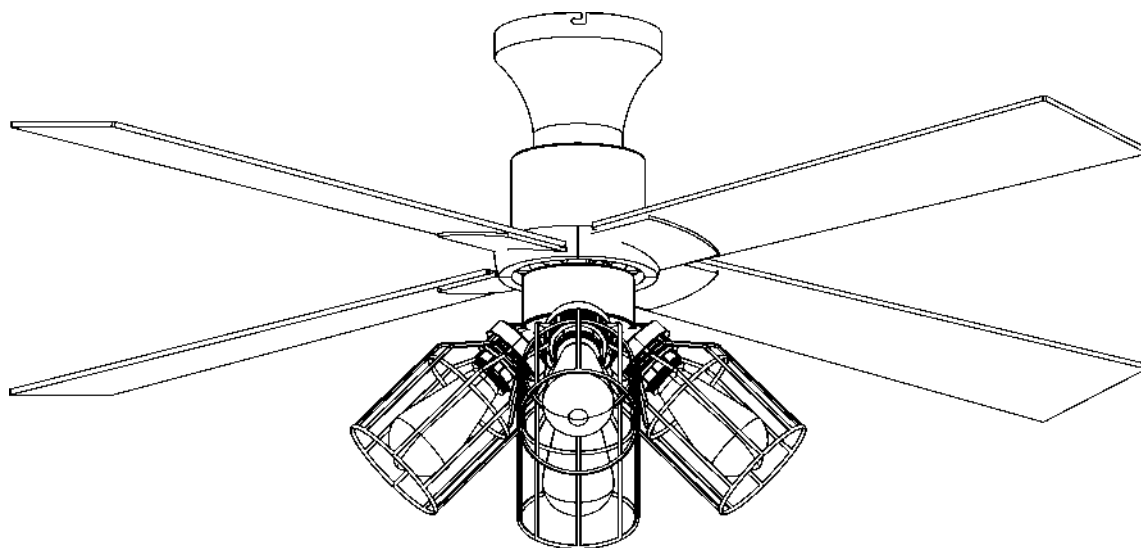


# Instrukcja instalacji



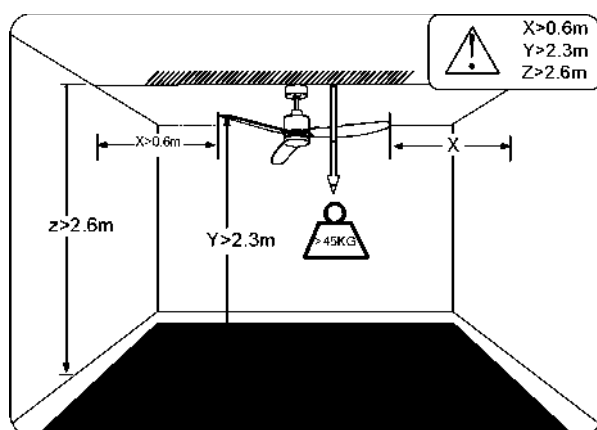
Model: GS3366

# Instrukcje bezpieczeństwa

Prosimy o uważne przeczytanie wszystkich instrukcji, nawet jeśli jesteś zaznajomiony z tego typu urządzeniem.

Urządzenie nie jest przeznaczone do użytku przez osoby (w tym dzieci poniżej 8 roku życia) o ograniczonej sprawności fizycznej, sensorycznej lub umysłowej, lub takie, które nie posiadają dostatecznego doświadczenia i wiedzy, chyba że znajdują się one pod nadzorem lub zostały pouczone w zakresie użytkowania urządzenia przez osobę odpowiedzialną za ich bezpieczeństwo. Należy dopilnować, aby dzieci nie bawiły się urządzeniem.

1. Całe okablowanie i instalacja muszą być wykonane przez wykwalifikowanego elektryka. Jeśli nie posiadasz wiedzy elektrycznej, upewnij się, że urządzenie zainstaluje wykwalifikowany elektryk.
2. Aby uniknąć ryzyka porażenia prądem, podczas instalacji wentylatora sufitowego należy wyłączyć zasilanie przed jego demontażem. Montaż powinien odbywać się w kolejności: przewód ochronny (uziemiające), przewód fazowy i przewód neutralny. Podczas demontażu musi być on przeprowadzony w kolejności odwrotnej: przewód neutralny, przewód fazowy i przewód ochronny.
3. Aby ograniczyć ryzyko porażenia prądem elektrycznym lub wypadku, nie należy używać nieodpowiednich (nie przeznaczonych do urządzenia) przełączników regulacji prędkości oraz żarówek i lamp ledowych.
4. Podczas instalacji wentylatora sufitowego należy upewnić się, że różne części oraz śruby są bezpiecznie zamocowane.
5. Obracający się wentylator sufitowy nie powinien dotykać żadnego przedmiotu, aby uniknąć niebezpieczeństwa.
6. Wybierz odpowiednie miejsce do instalacji wentylatora sufitowego. Łopatkę wentylatora sufitowego powinna znajdować się w odległości co najmniej 2,3 metra od podłogi, aby zapobiec przypadkowej kolizji łopatek (Rysunek 1). Zamontowana konstrukcja wentylatora sufitowego musi być w stanie wytrzymać minimalny ciężar 45 kg.



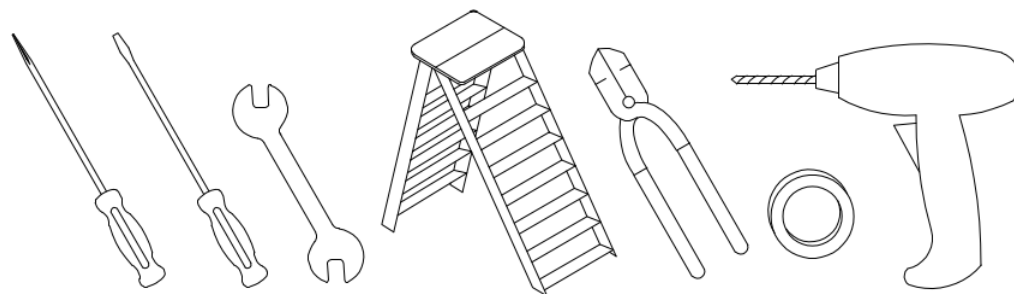
Rysunek 1

7. Aby zmienić kierunek obrotu wentylatora, należy go wyłączyć i poczekać, aż łopatki przestaną się obracać po przestawieniu przełącznika kierunku obrotu.
8. Napięcie dla tego wentylatora wynosi 110-130 V/60 Hz lub 220-240 V/50 Hz. Należy sprawdzić etykietę na regulatorze. Urządzenia nie można używać poza zakresem podanego napięcia, maksymalna moc silnika wynosi 60W (specyfikacje różnych modeli wentylatorów sufitowych mogą się różnić pod względem mocy silnika), maksymalna moc każdego źródła światła to 40W.

9. Na temat tego, jak zainstalować wentylator sufitowy i podłączyć zasilanie, należy dokładnie przeczytać procedury montażu wentylatora.

10. Nie należy czyścić łopatek wentylatora sufitowego bezpośrednio wodą lub detergentem, lecz suchą lub lekko wilgotną ściereczką. Przed przystąpieniem do czyszczenia wentylatora sufitowego należy odłączyć go od zasilania.

## 1. Potrzebne narzędzia



•Śrubokręty

•Drabina

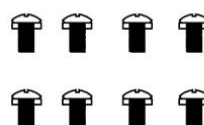
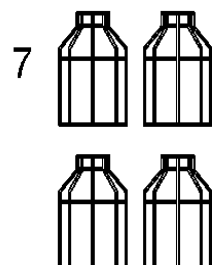
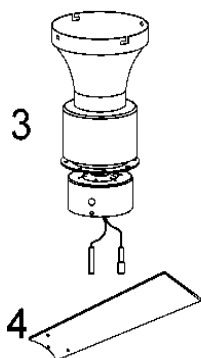
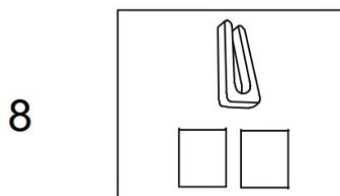
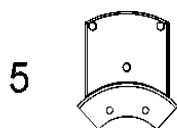
•Taśma izolacyjna

•Klucz do nakrętek

•Szczypce do ściągania izolacji

•Wiertarka elektryczna

## 2. Lista części

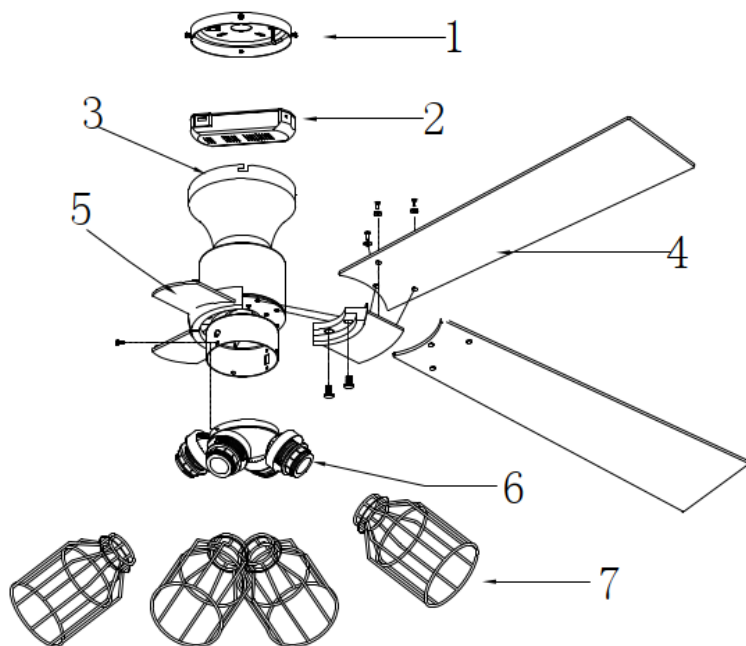


Śruby do wspornika łopatek  
Zabezpieczenie silnika

- |                               |                        |                |
|-------------------------------|------------------------|----------------|
| 1. Płytkę montażową           | 5. Wspornik łopatki    | 9. Zestaw śrub |
| 2. Zestaw zdalnego sterowania | 6. Oprawa lampy        |                |
| 3. Korpus silnika             | 7. Żelazny klosz       |                |
| 4. Łopatka wentylatora        | 8. Zestaw do wyważania |                |

## 2. Widok rozłożony

Sprawdź kompletność wszystkich części wentylatora. Następnie zamontuj kolejno:



1. Płytkę montażową
2. Zestaw zdalnego sterowania
3. Korpus silnika
- Łopatki wentylatora
5. Wspornik łopatki
6. Oprawa oświetleniowa
7. Żelazny klosz

Torba z akcesoriami

1. Elementy montażowe Kołek rozporowy (2 szt.)

Podkładka płaska (4szt.)

Wkręt do drewna (4szt.)

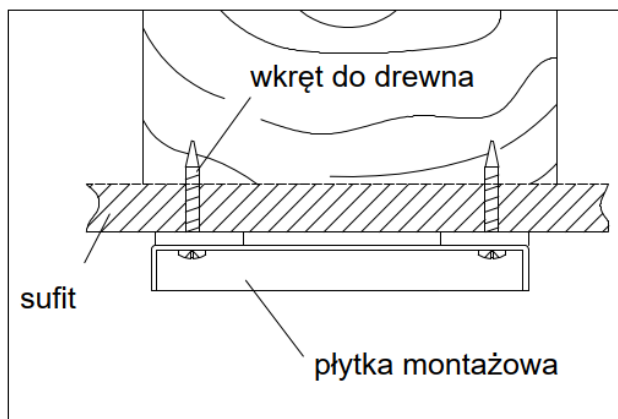
Śruba łopatki wentylatora (13 szt.)

Czerwona podkładka (13 szt.)

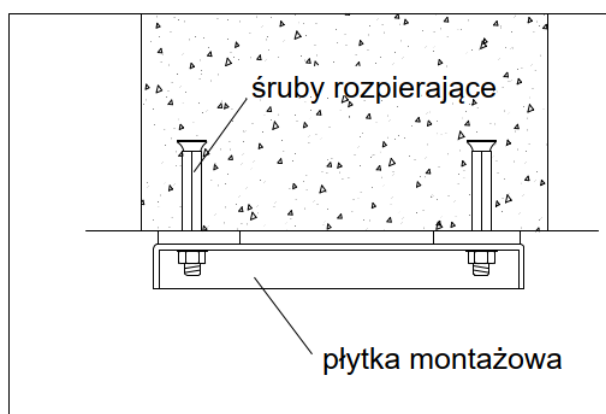
2. Zestaw do wyważania

### 3. Bezpieczna płytki montażowa

W przypadku sufitu drewnianego: najpierw wiertarką wykonaj otwór pilotujący w suficie, a następnie zabezpiecz płytkę przy użyciu wkrętów do drewna.



W przypadku sufitu betonowego: wywierć otwór ( $\varnothing 8*60\text{mm}$ ) w materiale bazowym przy użyciu wiertarki udarowej i wiertła węglowego o odpowiednim rozmiarze do kotwy, a następnie oczyść otwór ze wszystkich zanieczyszczeń. Wkręć śrubę rozporową w otwór, a następnie dokręć ją kluczem.

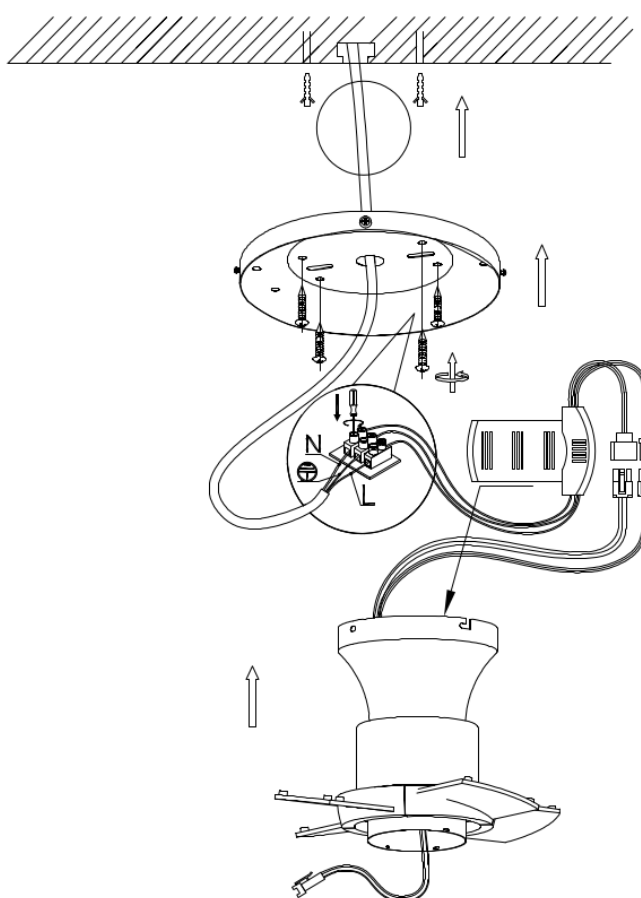


## 4. Montaż i okablowanie

1. Przymocuj płytkę montażową do sufitu zgodnie z krokiem 3.
2. Podłącz silnik i odbiornik zgodnie z rysunkiem (na następnej stronie).

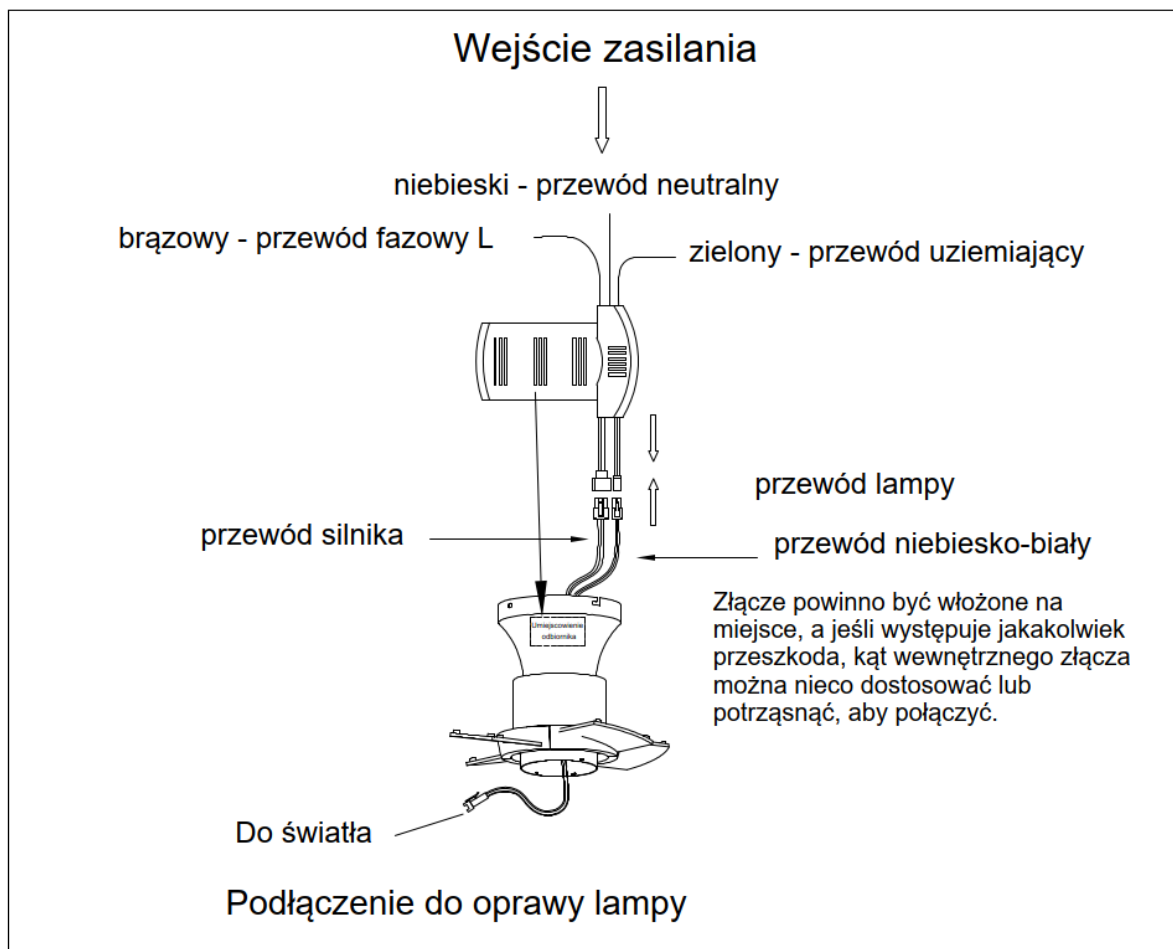
Podłącz odbiornik do źródła zasilania, upewniając się, że okablowanie i kabel bezpieczeństwa są poprowadzone w tym samym kierunku.

3. Umieść odbiornik na osłonie montażowej po umieszczeniu przewodów, wszystkie przewody powinny zostać umieszczone wewnątrz osłony montażowej.

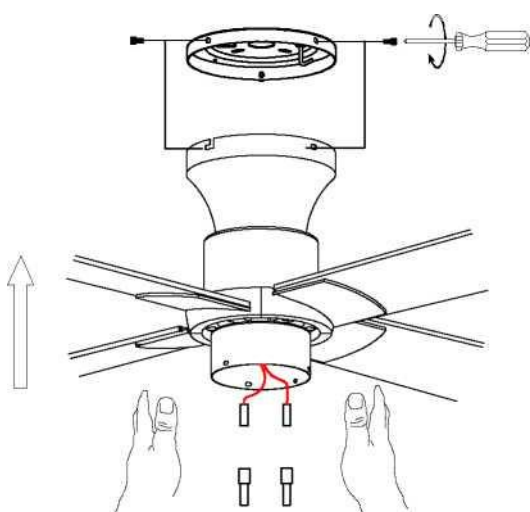


>> Aby prawidłowo połączyć przewody pilota zdalnego sterowania i silnika, zapoznaj się z następną stroną.

## 5. Schemat połączeń



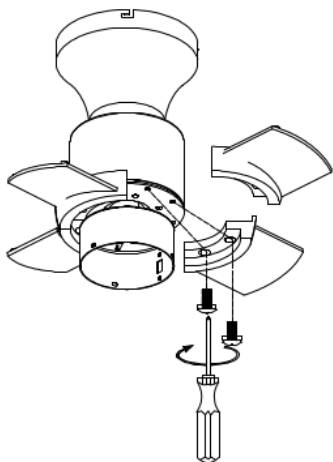
### Zamontuj silnik na płycie montażowej



1. Najpierw odkręć dwie śruby znajdujące się po przekątnej na płycie montażowej i poluzuj pozostałe dwie śruby.
2. Unieś osłonę montażową wentylatora nad płytkę montażową.
3. Wyrównaj otwory montażowe w osłonie montażowej z dwiema śrubami na płycie montażowej. Podnieś do góry, a następnie przesunij w prawo, aż zaskoczy na miejsce.
4. Dokręć 4 śruby na osłonie montażowej.

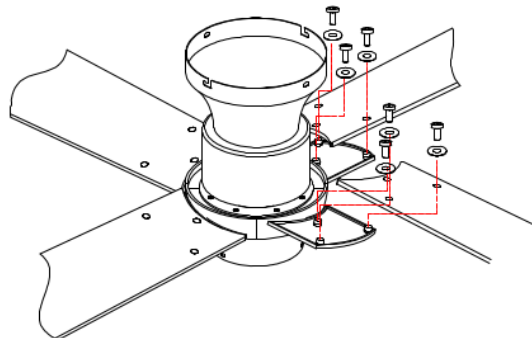
## 6. Montaż łopatek wentylatora i zestawu oświetleniowego

1



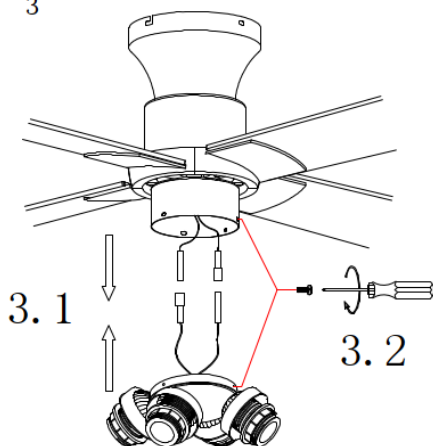
Odkręć wszystkie śruby na silniku, następnie dopasuj wspornik łopatki do otworu w silniku i dokładnie go dokręć.

2



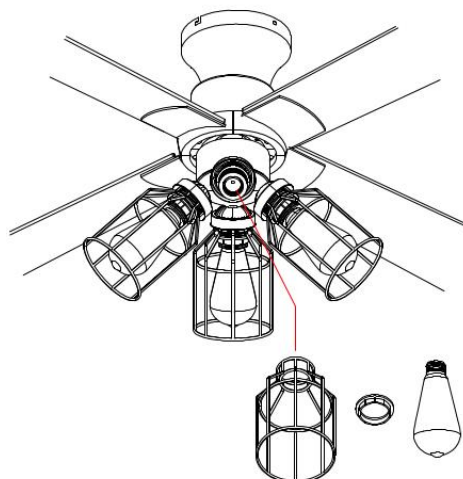
Wymij łopatki i zestawy śrub, dopasuj otwory w łopatkach do otworów w wsporniku łopatki, a następnie dokładnie je dokręć.

3



Najpierw podłącz kabel oprawy oświetleniowej do wentylatora, następnie odkręć śruby oprawy, podnieś oprawę oświetleniową, wyrównaj z otworem silnika wentylatora i dokręć.

4



Najpierw odkręć ceramiczny pierścień na lampie, następnie podłącz żelazny klosz do ceramicznej głowicy lampy, dokręć ceramiczny pierścień, a na końcu wkręć żarówkę.

(Dodatkowy zakup żarówek)



## 9. Instrukcja obsługi pilota zdalnego sterowania

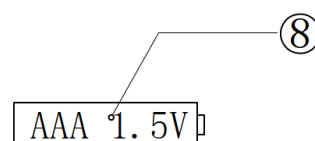
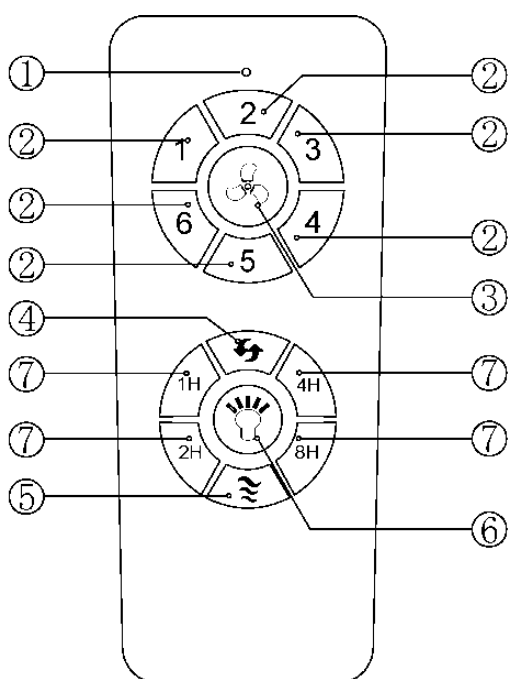
1. OBSŁUGA NADAJNIKA (pilota zdalnego sterowania):

A. Zainstaluj baterie LRO3/AAA1.5V\*2V (nie dołączone).

(Aby zapobiec uszkodzeniu nadajnika, wyjmij baterie, jeśli nie będzie używany przez długi czas).

B. Przechowuj nadajnik z dala od nadmiernego ciepła lub wilgoci.

Obsługa przycisków na panelu nadajnika.



1. Wskaźnik przełącznika
2. Regulator prędkości
3. Wyłączenie wentylatora
4. Przełącznik kierunku obrotów wentylatora
5. Naturalny wiatr
6. Przełącznik lampy
7. Timer
8. Bateria do przełącznika AAA (1,5 V)

Faktyczne użytkowanie produktu powinno odbywać się zgodnie z jego rzeczywistymi właściwościami i specyfikacjami, tak jak opisano dla konkretnego modelu lub wersji.

2. Zaprogramowane przed opuszczeniem fabryki, w przypadku awarii używany jest tryb dopasowywania kodów pomiędzy pilotem zdalnego sterowania a odbiornikiem.

Włącz zasilanie w ciągu 5 sekund i naciśnij na pilocie przycisk „6” (przełącznik lampy) przez 3 sekundy, urządzenie powinno działać normalnie po usłyszeniu długiego sygnału dźwiękowego, co oznacza pomyślne nauczenie i możliwość normalnego działania.

(Uwaga: Tryb uczenia się nie jest akceptowany po włączeniu zasilania na więcej niż 5 sekund).

## 10. IDENTYFIKACJA I ROZWIĄZYWANIE PROBLEMÓW

Wentylator nie uruchamia się:

1. Sprawdź bezpieczniki lub wyłączniki obwodu.
2. Sprawdź wszystkie połączenia elektryczne, aby zapewnić prawidłowy kontakt.  
UWAGA: Upewnij się, że podczas sprawdzania jakichkolwiek połączeń elektrycznych główne zasilanie jest wyłączone.
3. Jeśli odbiornik wydaje dźwięk kapania lub światło jest włączone po uruchomieniu zasilania, sparuj pilota zdalnego sterowania zgodnie z metodą parowania.

Głośna praca:

1. Upewnij się, że wszystkie śruby obudowy silnika są dokręcone.
2. Sprawdź, czy śruby mocujące uchwyty łopatek wentylatora do silnika są dokręcone.
3. Upewnij się, że górna strona łopatki wentylatora nie dotyka pokrywy silnika, a dolna strona nie dotyka dolnej pokrywy. UWAGA: Upewnij się, że główne zasilanie jest wyłączone.
4. Pozwól na 24-godzinny okres „docierania”. Większość hałasów związanych z nowym wentylatorem znika w tym czasie.
5. Jeśli używasz opcjonalnego zestawu oświetleniowego, upewnij się, że śruby mocujące elementy szklane są dokręcone. Sprawdź również, czy żarówka jest mocno zamocowana.
6. Niektóre silniki wentylatorów są wrażliwe na sygnały z regulacji prędkości opartej na półprzewodnikach. Jeśli zainstalowałeś ten typ regulacji, wybierz i zainstaluj inny typ regulacji.
7. Upewnij się, że górna osłona montażowa jest umieszczona w niewielkiej odległości od sufitu. Nie powinna dotykać sufitu.

Nadmierne chybotanie:

1. Sprawdź, czy wszystkie śruby łopatek i ramion łopatek są mocno dokręcone.
2. Większość problemów z chybotaniem wentylatora jest spowodowana nierównym poziomem łopatek. Sprawdź ten poziom, wybierając punkt na suficie nad końcem jednej z łopatek. Zmierz tę odległość. Obróć wentylator, aż kolejna łopatką będzie ustawiona do pomiaru. Powtórz dla każdej łopatki. Odchylenie odległości powinno być równe w granicach 3 mm.
3. Użyj dołączonego zestawu do wyważania łopatek, jeśli chybotanie łopatek jest nadal zauważalne.
4. Jeśli chybotanie łopatek jest nadal zauważalne, zamiana miejscami dwóch sąsiadujących łopatek (obok siebie) może przeredystrybuować ciężar i możliwe doprowadzić do płynniejszej pracy.

**OSTRZEŻENIE: ABY ZMNIJSZYĆ RYZYKO URAZÓW, NIE ZGINAJ RAMIENIA ŁOPATKI PODCZAS INSTALACJI, WYWAŻANIA ŁOPATEK LUB CZYSZCZENIA WENTYLATORA. NIE WKŁADAJ OBCEGO PRZEDMIOTU POMIĘDZY OBRACAJĄCE SIĘ ŁOPATKI WENTYLATORA.**

## 11. Metoda regulacji wyważenia wentylatora sufitowego

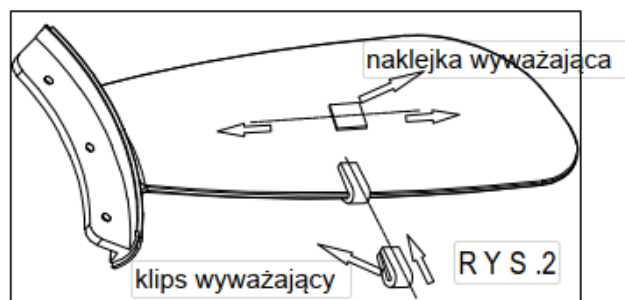
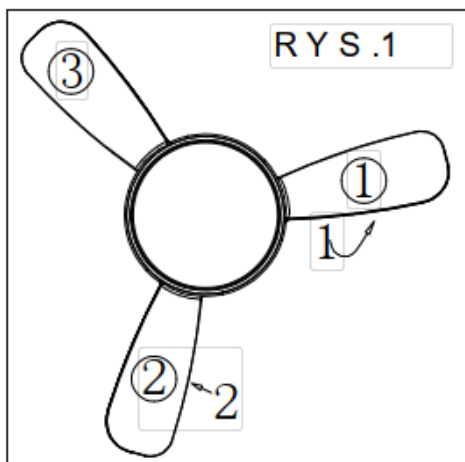
Jeśli po instalacji wentylatora występuje drganie, najpierw sprawdź, czy śruby mocujące kulę zawieszenia, wspornik, wieszak, głowicę wieszaka, ramę łopatki i łopatkę są dokręcone mocno, jeśli górna część nie jest dokręcona mocno, proszę ją dokręcić ponownie. Jeśli wszystko jest dokręcone mocno, proszę dokonać regulacji w następujący sposób

### 1. Zmień pozycję łopatki

- a. A. Jak pokazano na rysunku 1 po prawej stronie, zdejmij łopatki wentylatora 1 i zamocuj je mocno względem siebie, aby zaobserwować efekt.
- b. B. Jeśli po regulacji nie ma poprawy, zamień łopatki wentylatora 2 i 3 i dokręć je mocno.

### 2. Użyj zestawu do wyważania

- a. A. Wyjmij zestaw do wyważania z pudełka i użyj klipsa wyważającego, aby wybrać i przypiąć do jednej krawędzi łopatek wentylatora (jak pokazano na rysunku 2).
- b. b. Włącz przełącznik wentylatora, aby zobaczyć, czy kołysanie wentylatora sufitowego zostało zmniejszone. Jeśli nie, spróbuj z inną łopatką wentylatora. Spośród wszystkich łopatek wentylatora znaleziono najbardziej niestabilną.
- c. c. Umieść klips wyważający na najbardziej niestabilnej łopatce, przesunij do wewnątrz lub na zewnątrz na krawędzi łopatki i otwórz wentylator sufitowy, aby znaleźć najlepszą pozycję dla klipsa wyważającego, aby kontrolować stabilne kołysanie (jak pokazano na rysunku 2 po prawej stronie).
- d. Weź naklejkę wyważającą, oderwij dwustronną taśmę klejącą z naklejki wyważającej i przyklej naklejkę wyważającą do centralnej pozycji łopatki w miejscu, gdzie znajduje się klips wyważający (jak pokazano na rysunku 2 po prawej stronie).



### Uwaga

Aby zapobiec pożarowi i porażeniu prądem, zabrania się instalacji i używania przełączników elektrycznych, które nie są na wyposażeniu tego wentylatora sufitowego.

### Konserwacja i naprawa wentylatorów sufitowych

1. Zaleca się sprawdzenie części łączących wentylatora przynajmniej raz w roku, takich jak wieszak, śruba mocująca rurę wiszącą oraz łopatki wentylatora, aby upewnić się, że ich połączenie jest nadal bezpieczne i niezawodne.
2. Regularnie czyść wentylator sufitowy, aby powierzchnia była czysta i zadbane. Podczas usuwania kurzu z powierzchni, używaj miękkiej szczotki lub szmatki. Podczas usuwania tłuszczu lub laminatu, przetrzyj lekko wilgotną szmatką. Nie pługaj bezpośrednio wodą.
3. Łożysko silnika jest już nasmarowane, nie dodawaj oleju smarowego do silnika wentylatora sufitowego, aby uniknąć zarysowania powierzchni.

### Uwaga

Podczas naprawy lub czyszczenia wentylatorów sufitowych, proszę odciąć dopływ zasilania, aby uniknąć obrażeń osobistych!

### Rozwiązywanie problemów z wentylatorem sufitowym

Rodzaj usterki	Rozwiązanie
Nie można uruchomić	<ol style="list-style-type: none"><li>1. Sprawdź, czy bezpieczniki zewnętrznych linii zasilających wentylator sufitowy nie są przepalone, oraz czy automatyczny wyłącznik ochronny nie został wyłączony, co mogłoby skutkować awarią obwodu.</li><li>2. Sprawdź, czy napięcie nie jest znacząco niższe niż nominalne napięcie wentylatora sufitowego.</li><li>3. Sprawdź, czy wewnętrzne okablowanie wentylatora sufitowego nie ma problemu z poluzowanym lub złym połączeniem. Uwaga: jeśli sprawdzenie tych trzech kwestii nadal nie wyeliminuje usterki, należy skontaktować się z wykwalifikowanym elektrykiem w celu znalezienia źródła problemu lub ewentualnie zadzwonić do dystrybutora urządzenia.</li></ol>
Hałas	<ol style="list-style-type: none"><li>1. Upewnij się, że wentylator sufitowy nie został poważnie uszkodzony przed instalacją.</li><li>2. Upewnij się, że śruba łącząca rurę nośną jest zamontowana poprawnie i śruba rury nośnej jest dokręcona mocno.</li><li>3. Nowe wentylatory sufitowe pozwalają na 24-godzinny „próbny bieg”, po którym hałas z większości nowych wentylatorów sufitowych znika.</li><li>4. Nie zaleca się instalacji na drewnianym suficie, konstrukcji stalowej lub płycie prefabrykowanej, ponieważ może to spotęgować dźwięk.</li></ol>
Nie włącza się światło	<ol style="list-style-type: none"><li>1. Sprawdź, czy połączenie przewodu lampy nie jest poluzowane.</li><li>2. Sprawdź, czy przełącznik światła nie jest uszkodzony, czy nie ma poluzowanego połączenia lub czy złego styku.</li><li>3. Sprawdź, czy źródło światła nie jest przepalone.</li></ol>